

Zimmertürbeschlag

Auswählen. Messen. Bestellen.



1. Art der Garnitur

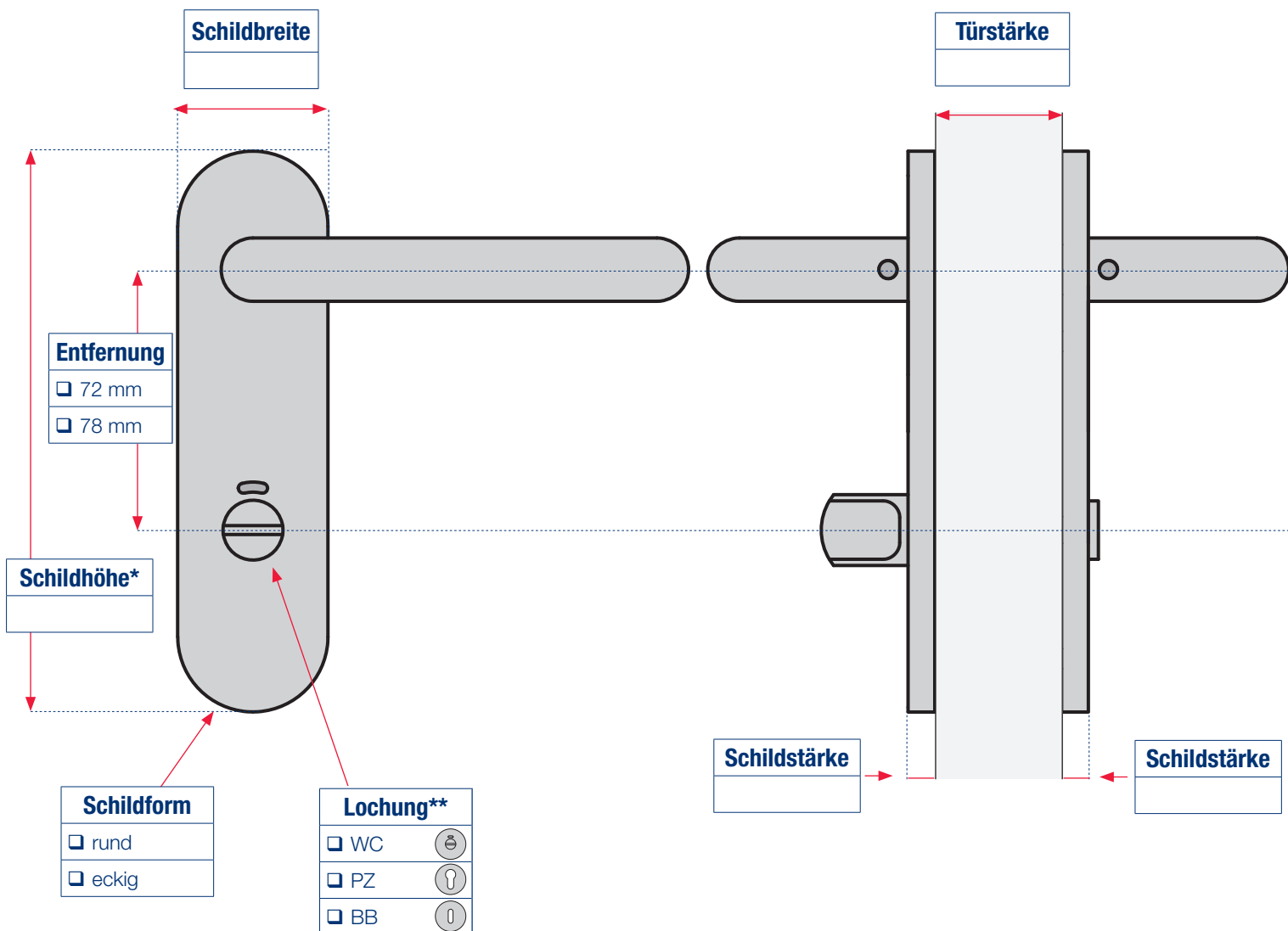
- Langschild Kurzschild
 Rosette

2. Ausführung wählen

- Drücker-Garnitur (Drücker – Drücker)
 Wechsel-Garnitur (Knopf – Drücker)

3. Material/Farbe wählen

- Aluminium F1 Edelstahl
 Aluminium F2



* Kurzschild: Höhe 155 bis 220 mm, Langschild: Höhe ab 220 mm

** PZ = Profilzylinder, BB = Buntbart, WC = WC-Lochung