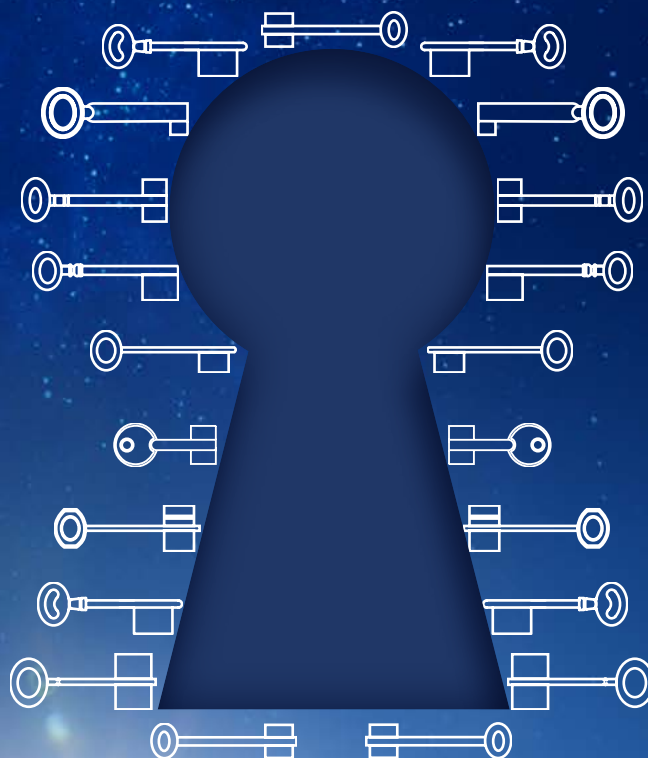


2024/25

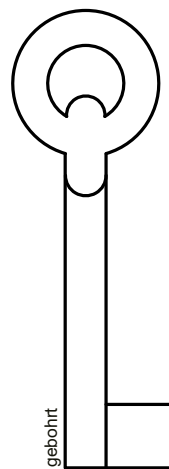
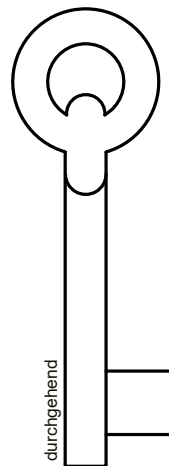
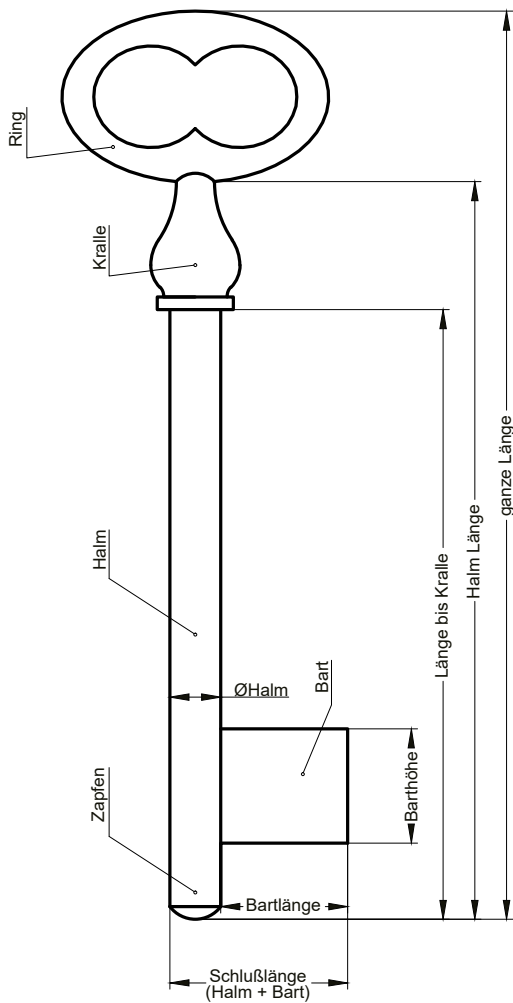
GUSSSCHLÜSSEL KATALOG



Alles in Sicherheit



Schlüsselmaße und Bezeichnungen



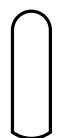
285

Sortimentsartikel



325

Abverkaufs-/Restartikel



Vollbart



inges. Vollbart



Wellbart



Gradbart



Buntbart



Chubb-Bart



Nutbart

Farbcodierung: B = Brüniert • M = Messing • N = Vernickelt

Halmstärke: 6 mm, bei z = zierlich = 5 mm

Die abgebildeten Schweifungen sind stets vom Ring aus gesehen und stellen das Schlüsselloch dar.

Technische Änderungen unter Vorbehalt. Abgebildete Schlüssel können von der Originalgröße abweichen.

Für Druckfehler und sonstige Irrtümer übernehmen wir keine Haftung.

Ein Nachdruck und die Vervielfältigung von Seiten aus diesem Katalog sowie die Verwendung von Bildmaterial ist ohne schriftliche Genehmigung der BASI GmbH nicht erlaubt.

Es gelten unsere Allgemeinen Geschäftsbedingungen (siehe www.basi.eu).

BUNTBARTSCHLÜSSEL	ab Seite 04
KASTENSCHLOSSSCHLÜSSEL	ab Seite 13
CHUBBSCHLÜSSEL	ab Seite 15
MÖBELSCHLÜSSEL	ab Seite 18
BRIEFKASTENSCHLÜSSEL	Seite 29
DORNSCHLÜSSEL	Seite 29
STECK- UND NEUBAUTENSCHLÜSSEL	ab Seite 29
EINBARTSCHLÜSSEL	ab Seite 33
DOPPELBARTSCHLÜSSEL	ab Seite 42
SPEZIALSCHLÜSSEL	Seite 58
MASCHINENTECHNIK	Seite 59
SONSTIGES	ab Seite 60

Buntbart-
schlüssel

Kastenschloss-
schlüssel

Chubb-
schlüssel

Möbel-
schlüssel

Briefkasten-
schlüssel

Dornschlüssel

Steck- und
Neubauten-
schlüssel

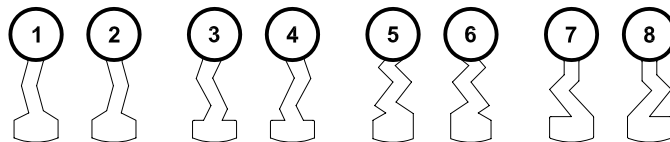
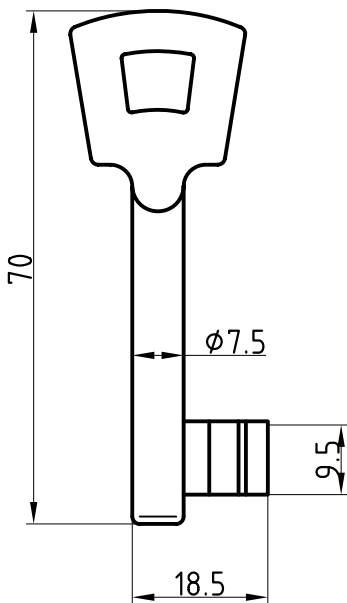
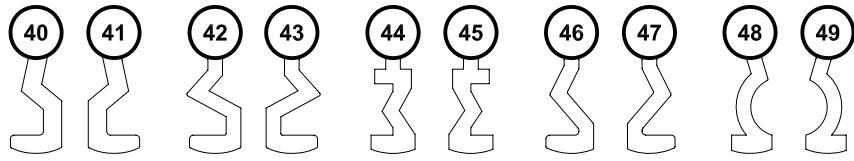
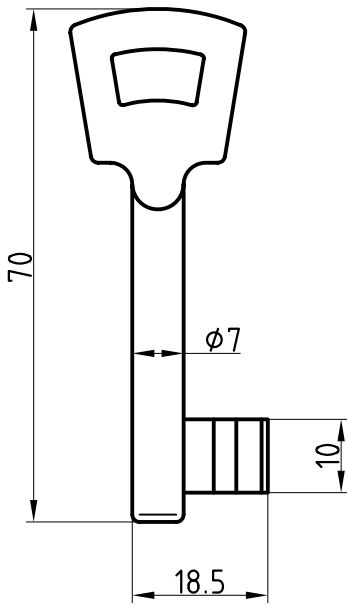
Einbart-
schlüssel

Doppelbart-
schlüssel

Spezial-
schlüssel

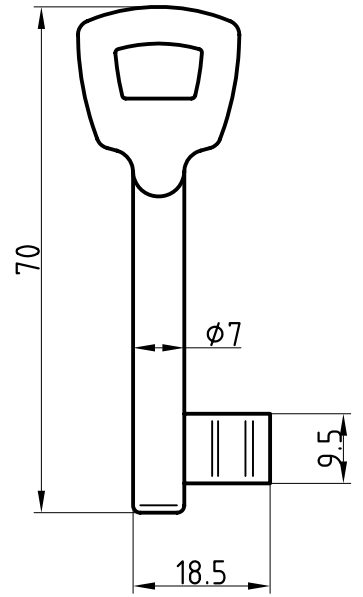
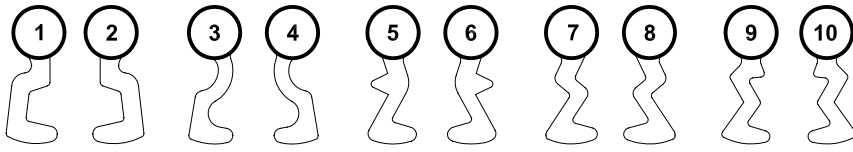
Maschinen-
technik

Sonstiges



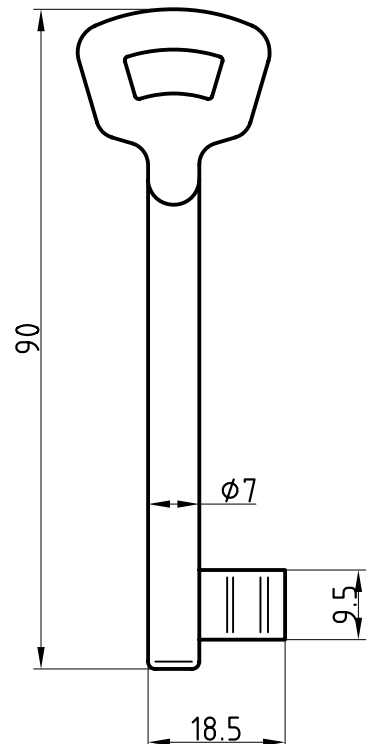
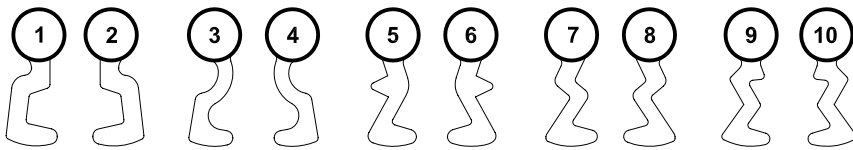
AG 900

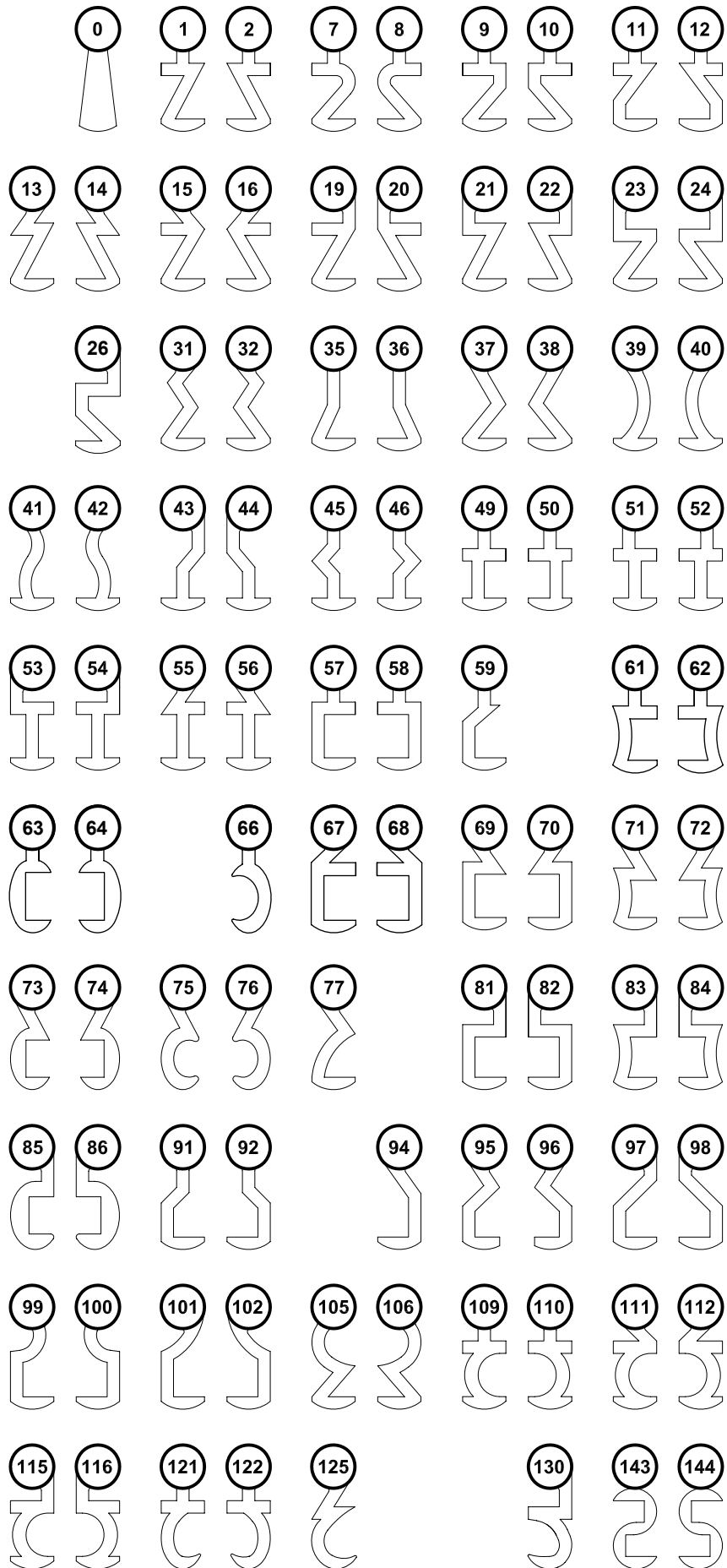
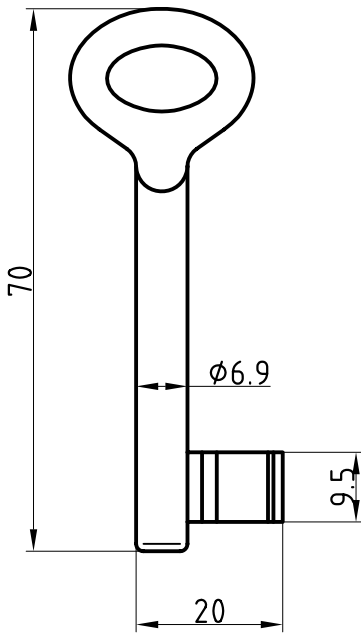
Artikel-Nr. 2000 - System Nemef

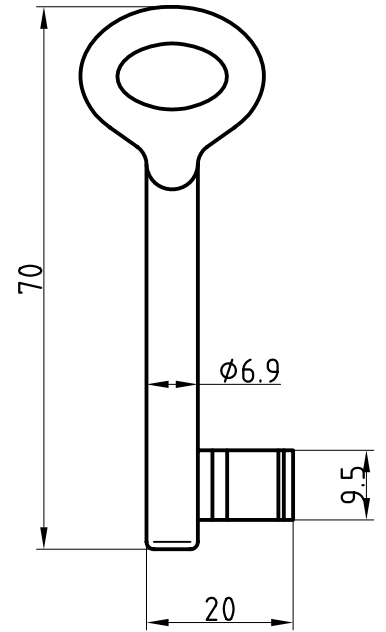
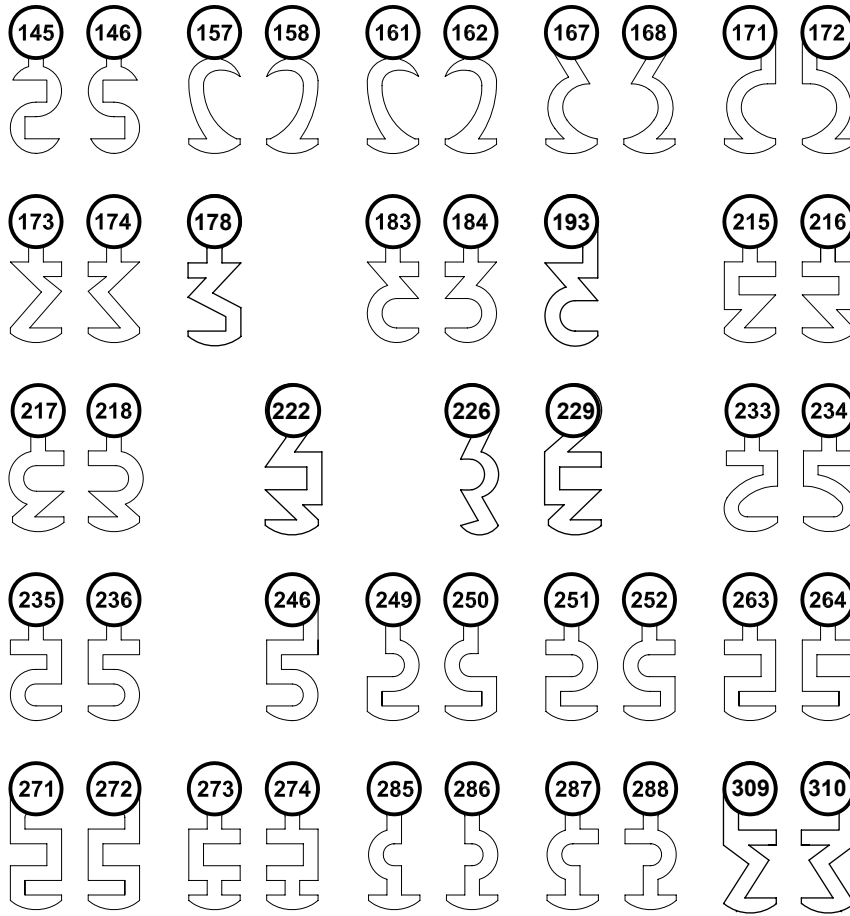


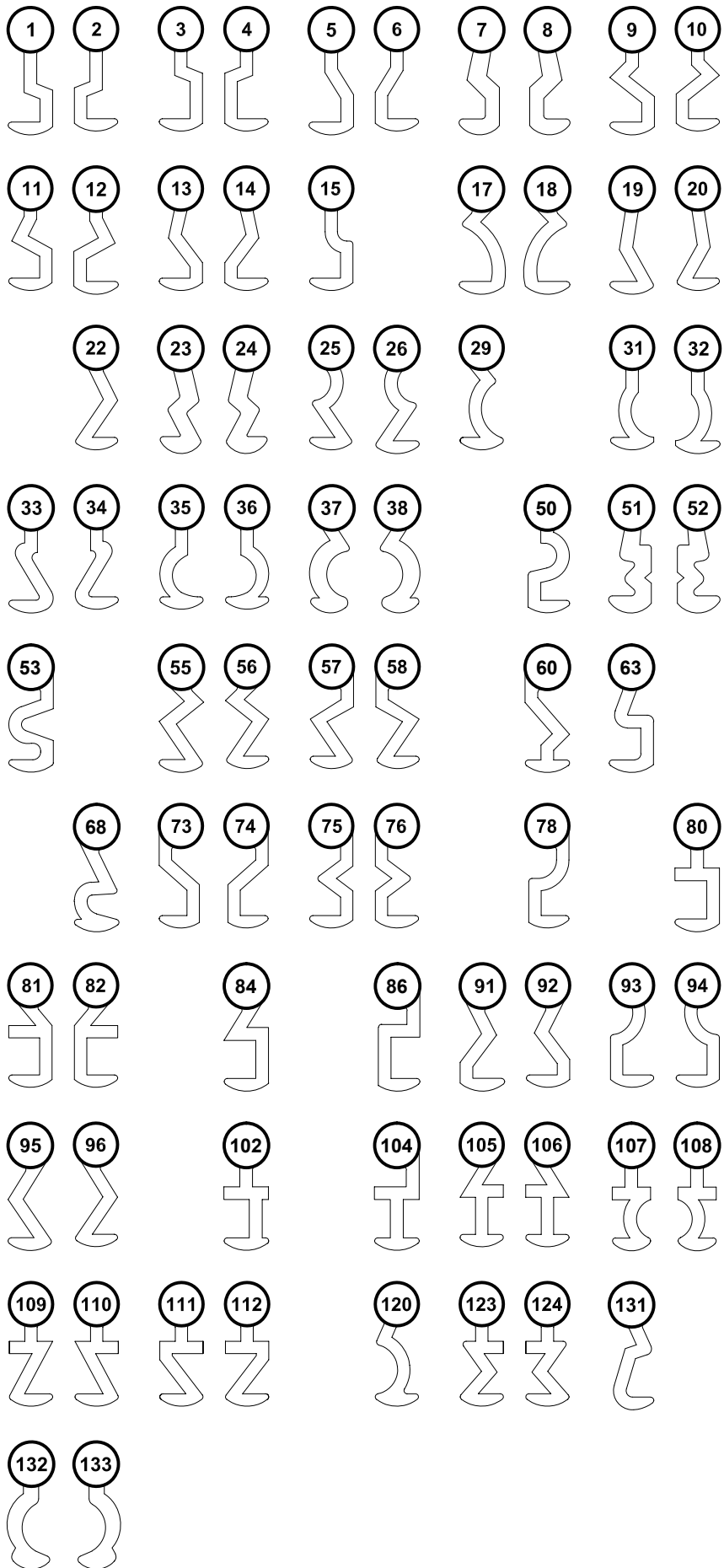
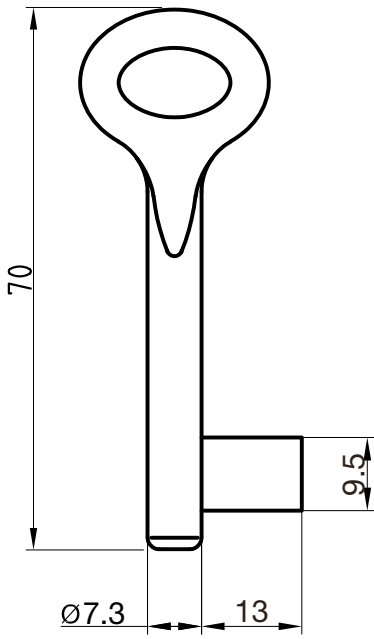
AG 901

Artikel-Nr. 2000L - System Nemef



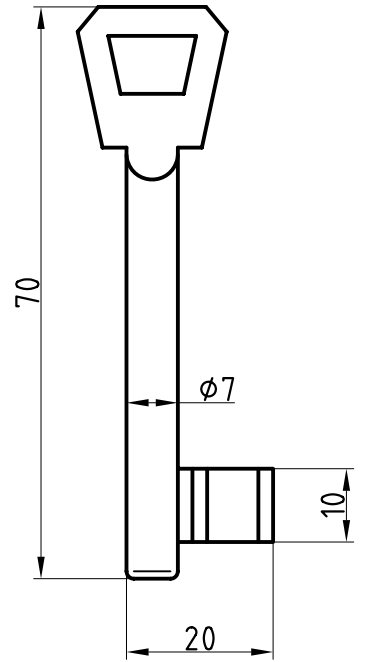
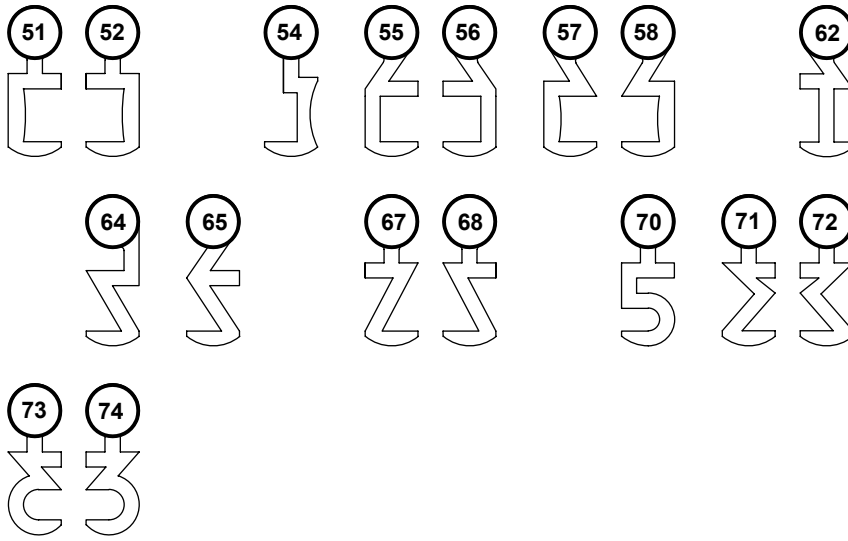






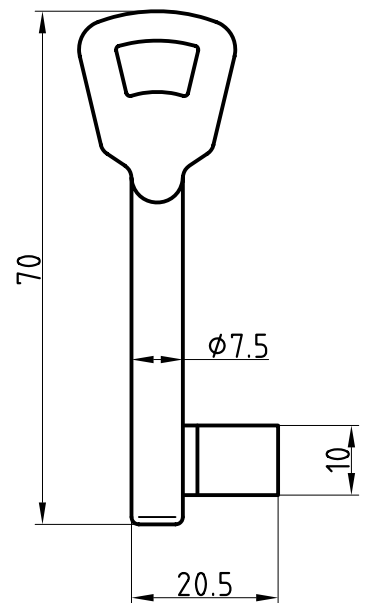
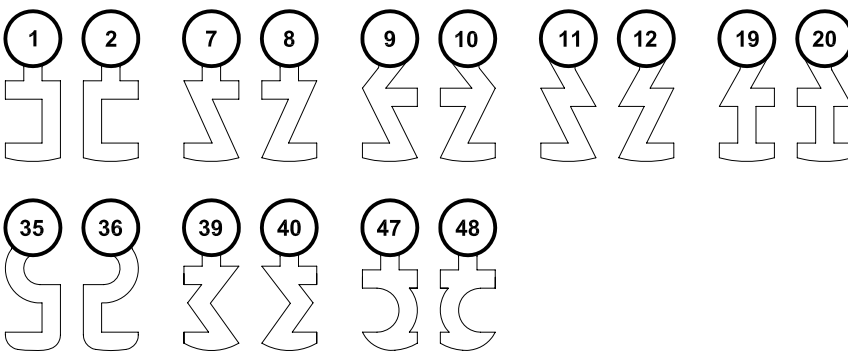
AG 904

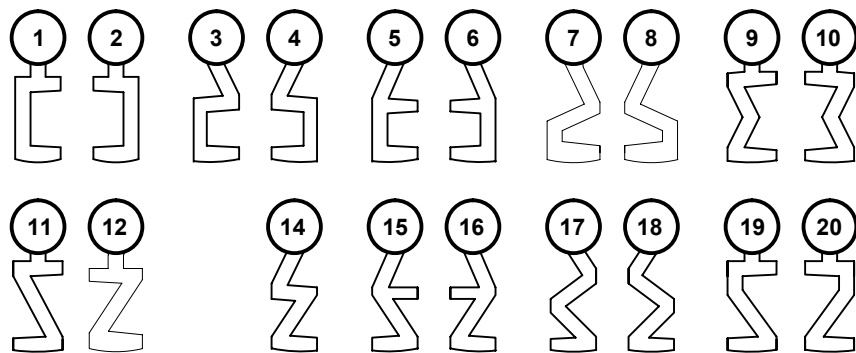
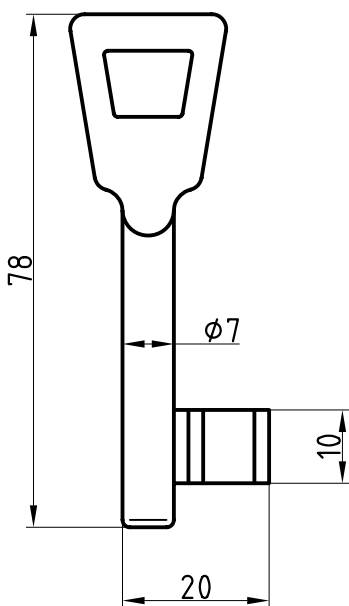
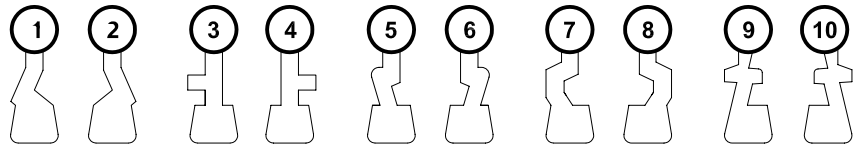
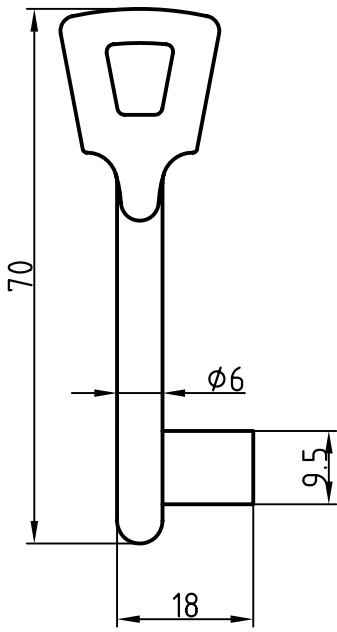
Artikel-Nr. 2004 - System Fliether



AG 906

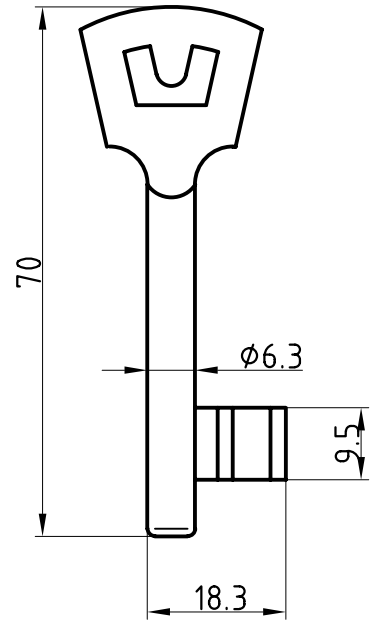
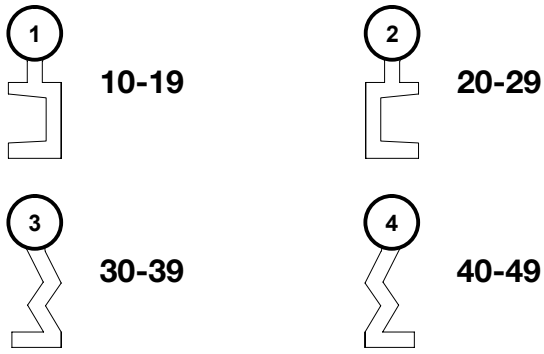
Artikel-Nr. 2007 - System Kima





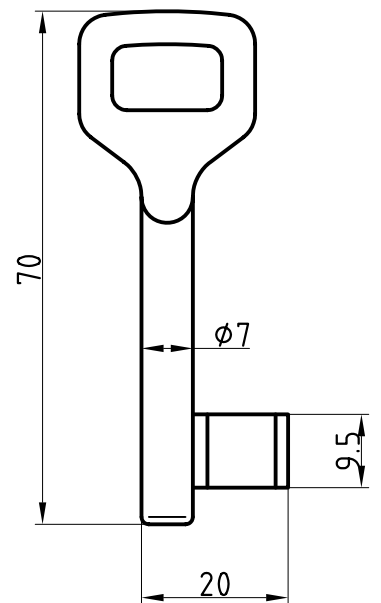
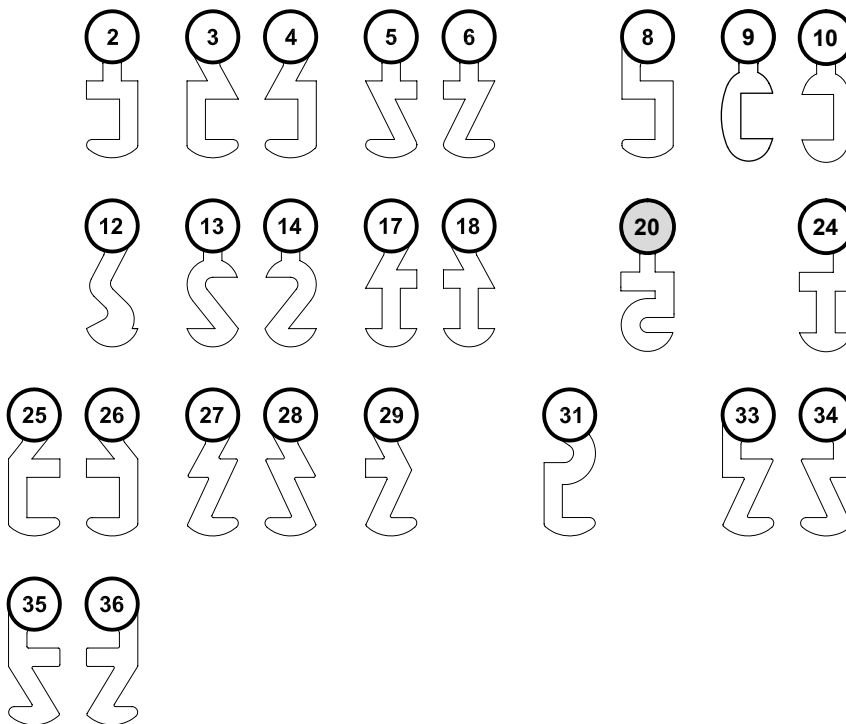
AG 928

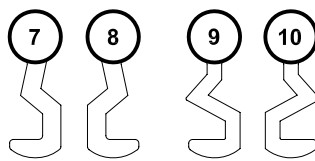
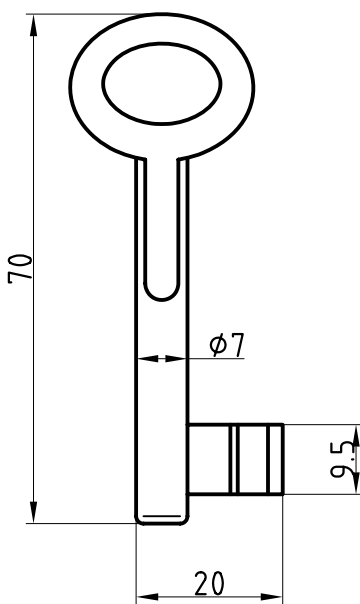
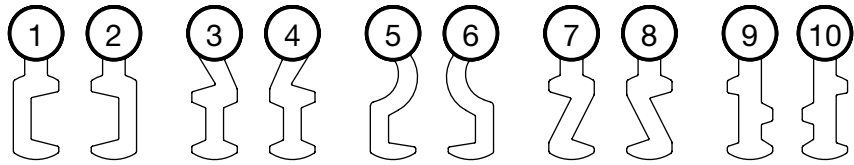
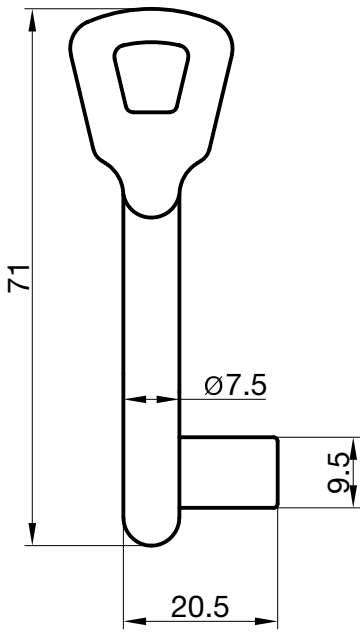
Artikel-Nr. 2010 - System Gera

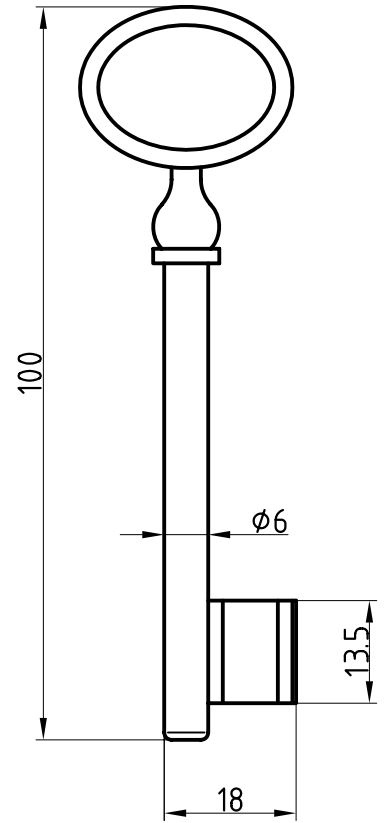
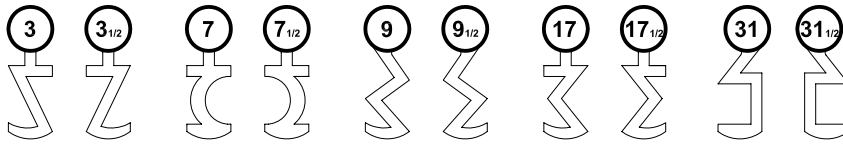


AG 909

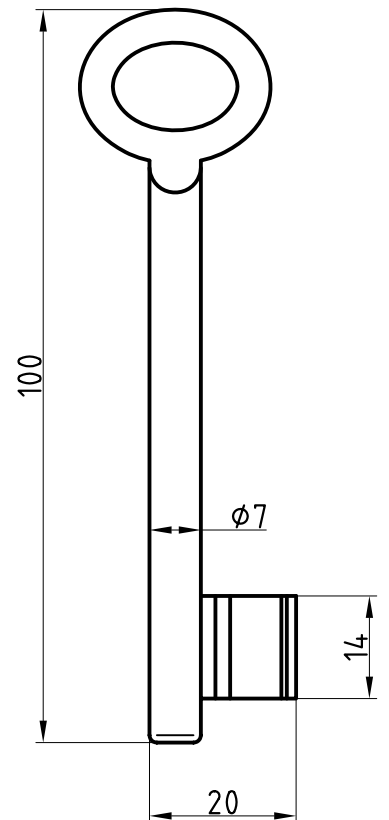
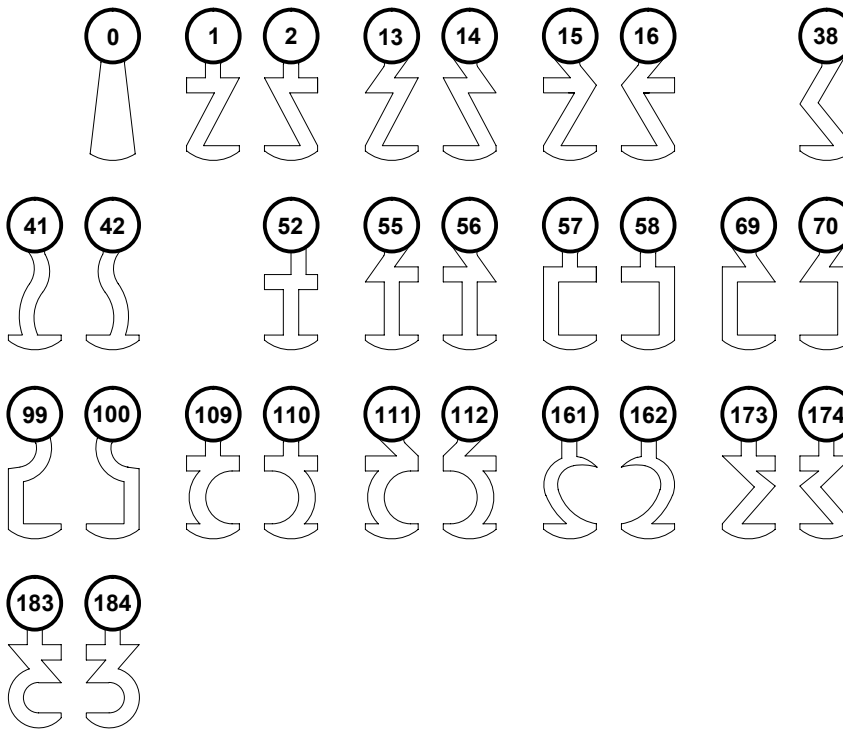
Artikel-Nr. 2011 - System Dörrenhaus - gängige Schweifungen



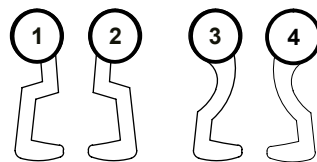
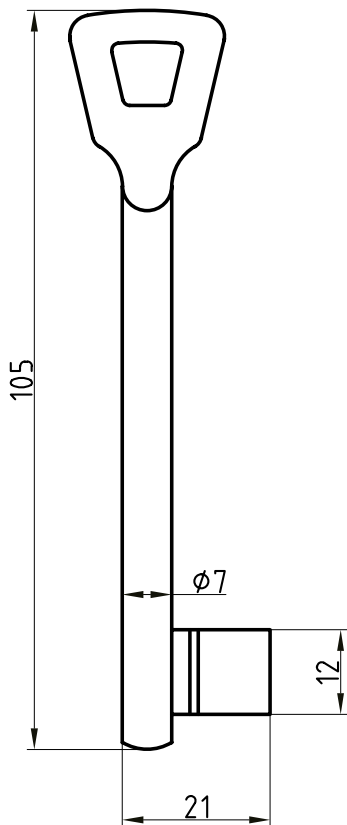
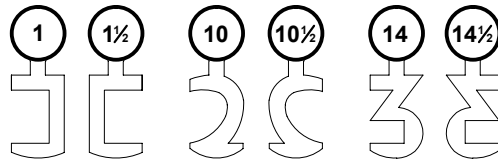
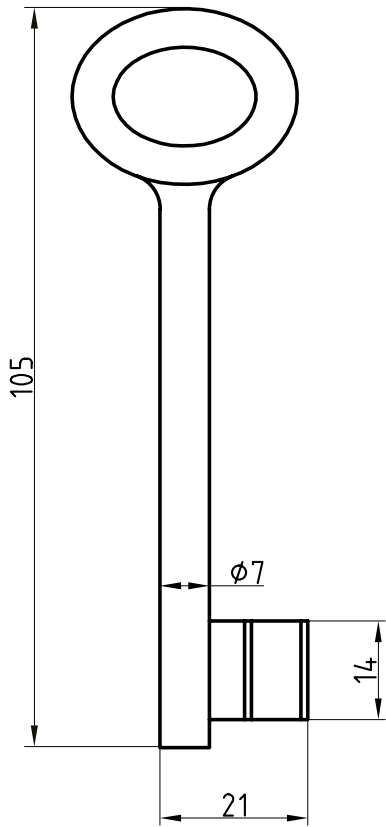


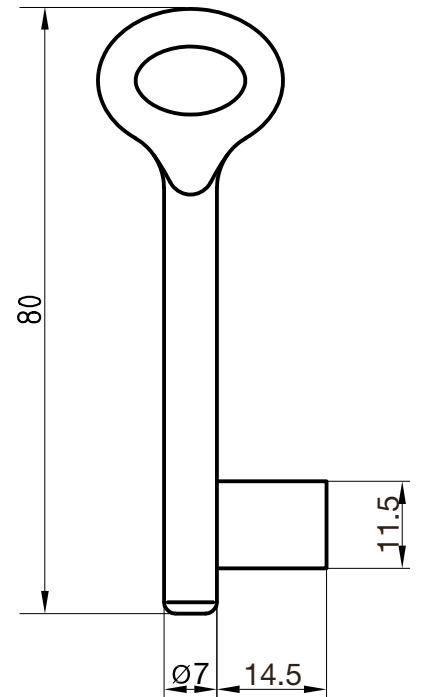
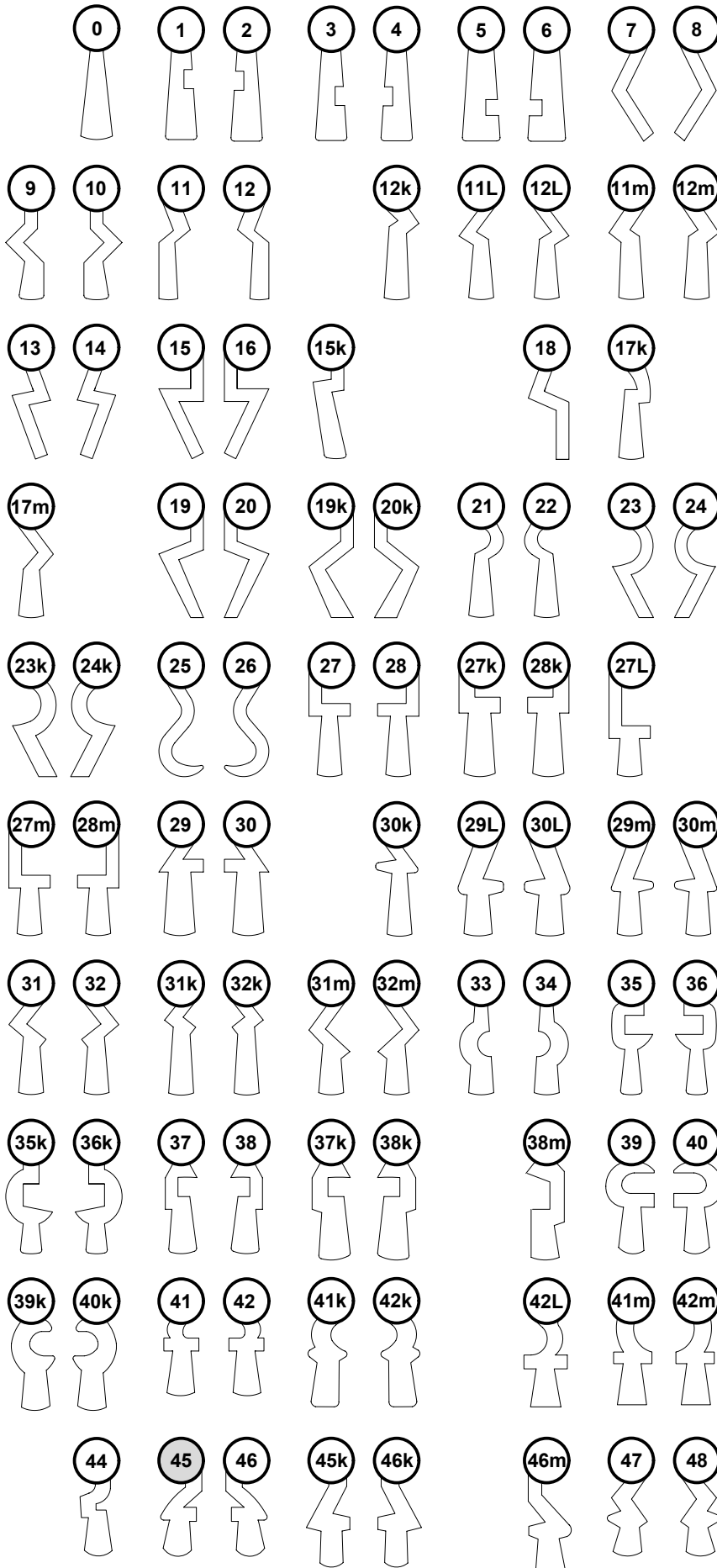


Kastenschloss-
schlüssel



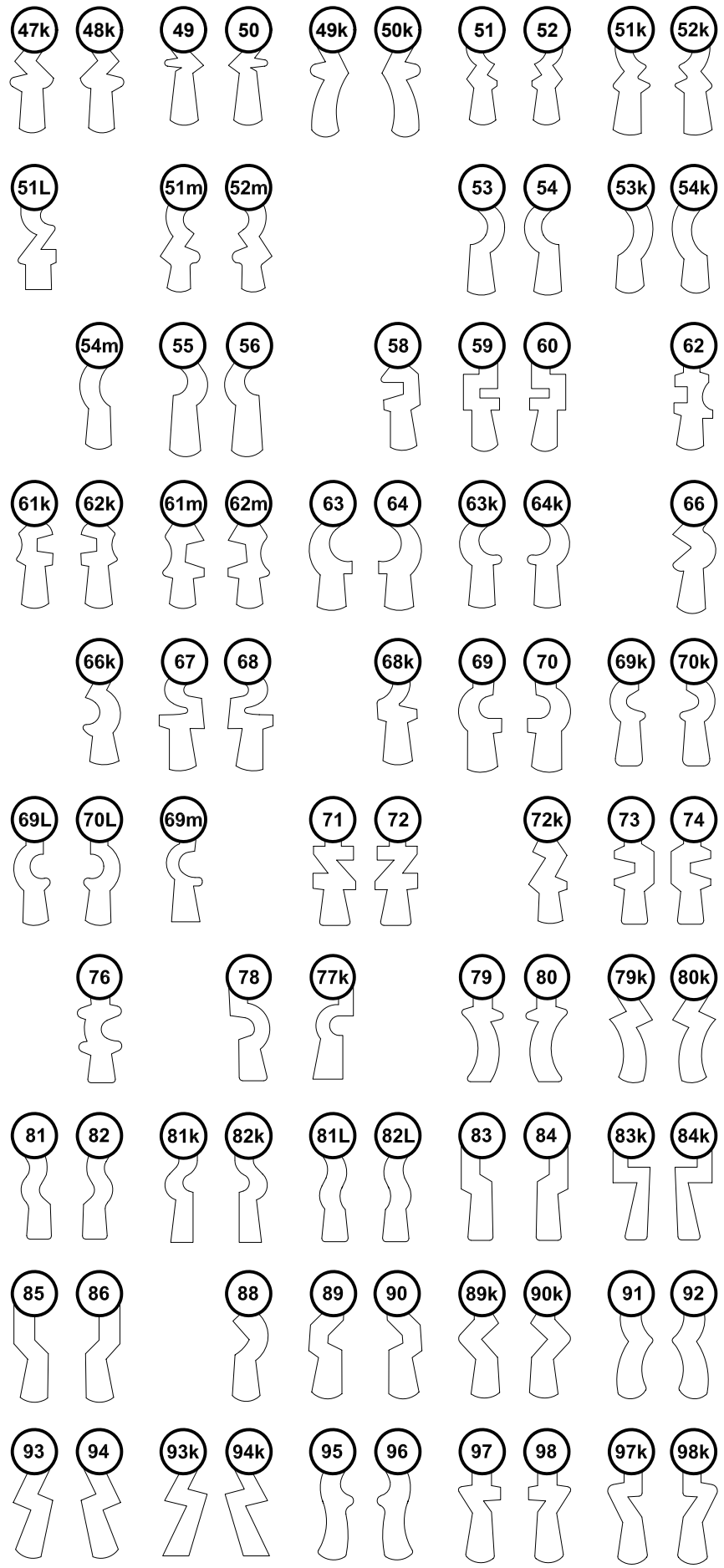
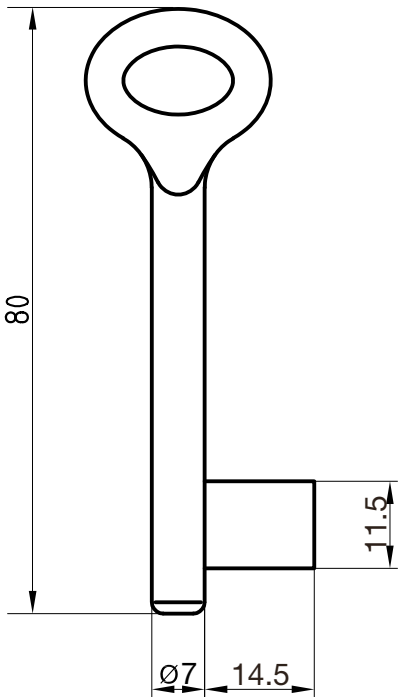
Kastenschloss-
schlüssel

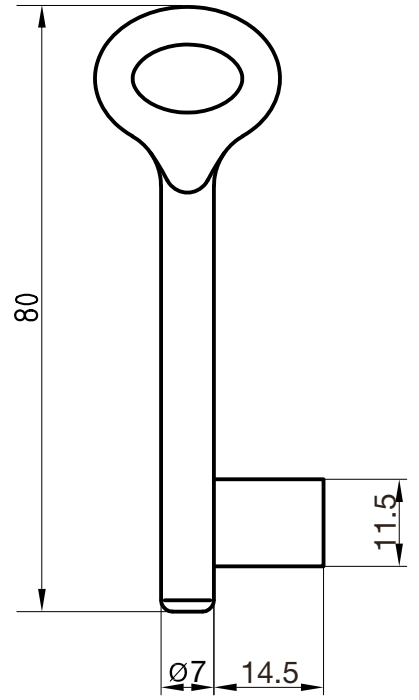
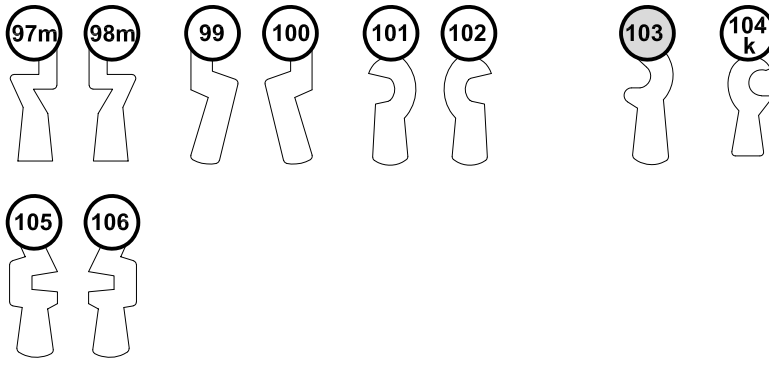




Chubb-
schlüssel

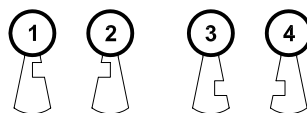
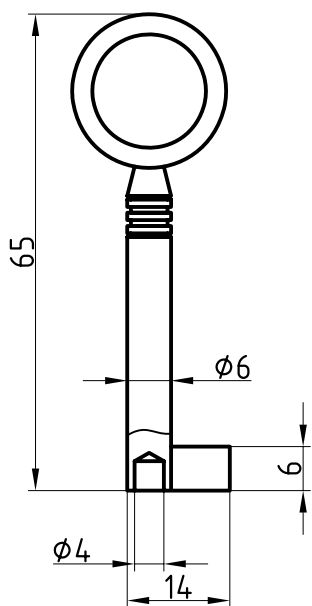
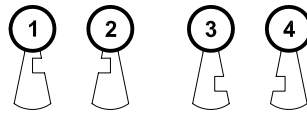
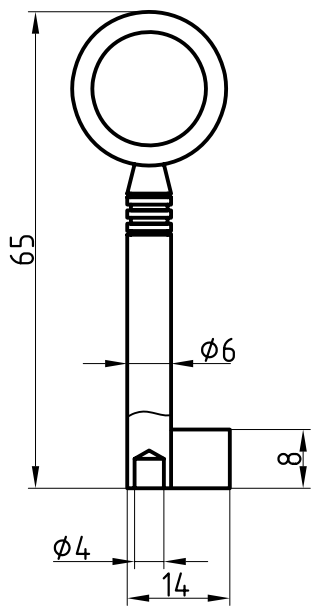
Chubb-
schlüssel

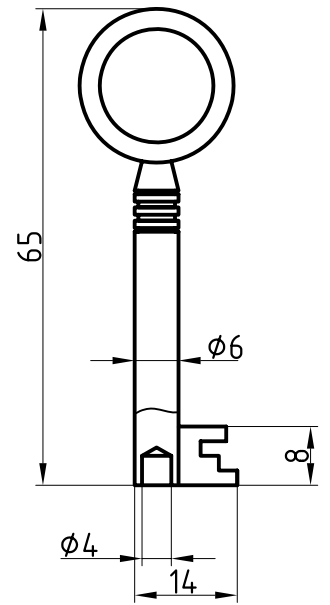
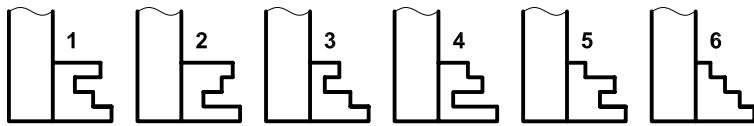




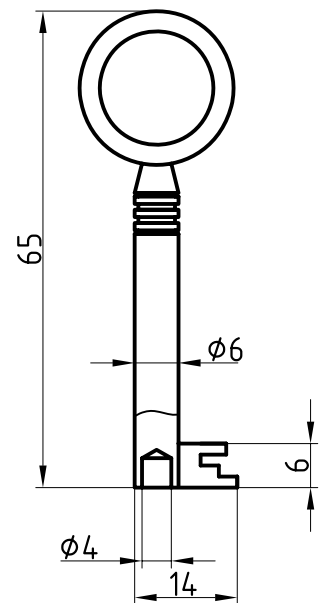
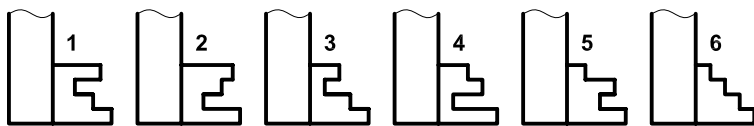
Chubb-
schlüssel

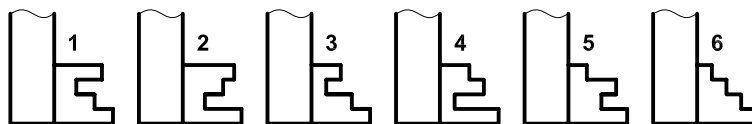
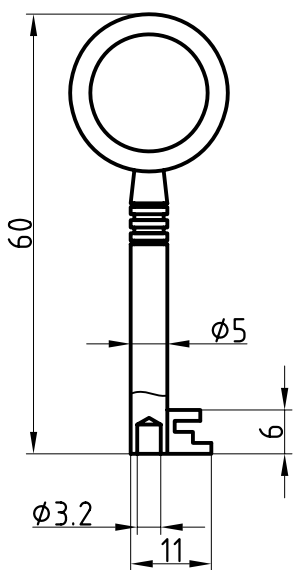
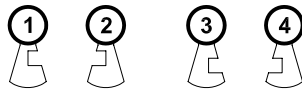
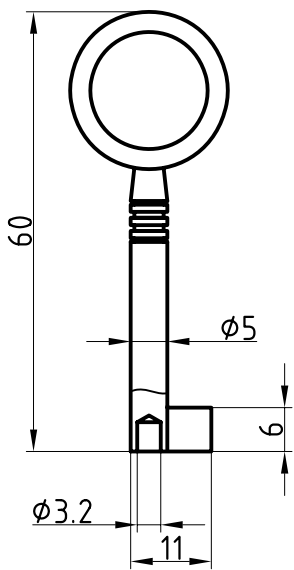
Möbel-
schlüssel

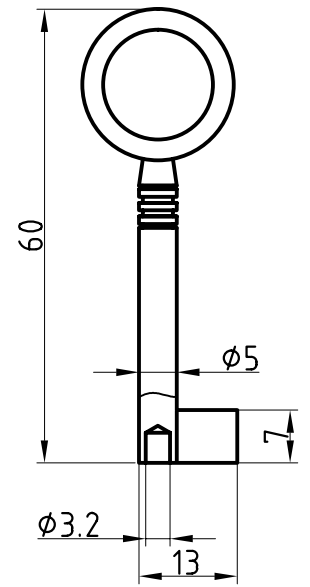
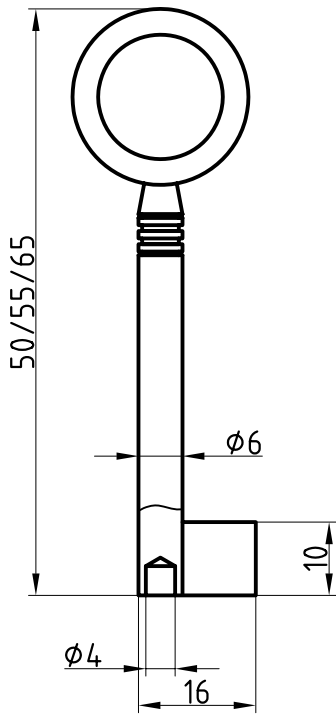




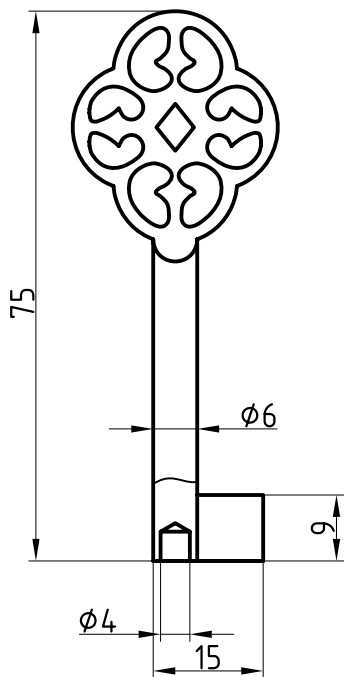
Möbel-
schlüssel





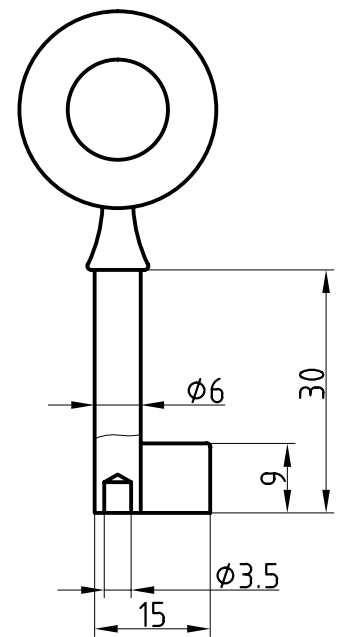


Möbel-
schlüssel



Messing

30 mm



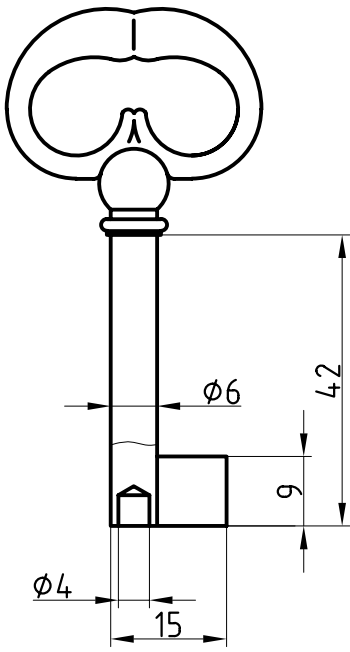
Artikel-Nr. 2814-B-42

AG 930

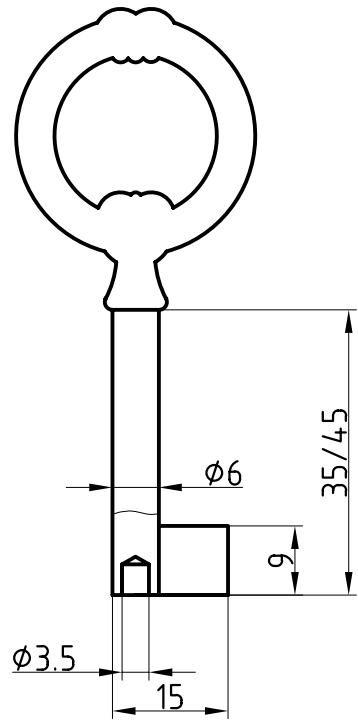
AG 930

Artikel-Nr. 2816-B-45/-M-35

Möbel-
schlüssel



Messing
42 mm



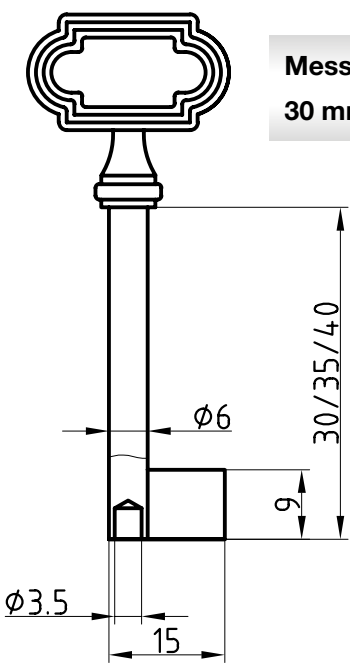
Messing
35 mm / 45 mm

Artikel-Nr. 2848-B-30/-B-35/
-B-40/-M-30/-M-35/-M-40

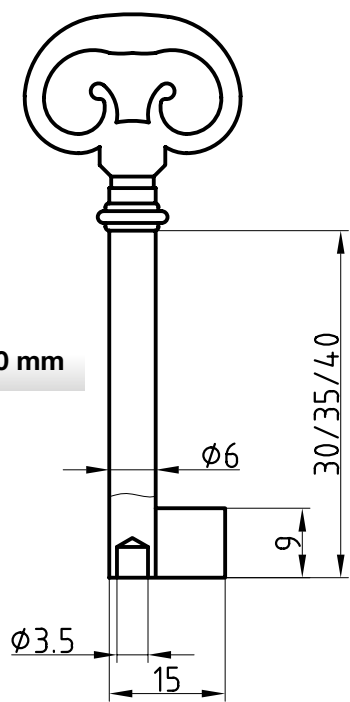
AG 930

AG 930

Artikel-Nr. 2849-B-30/-B-35
-B-40/-M-30/-M-40



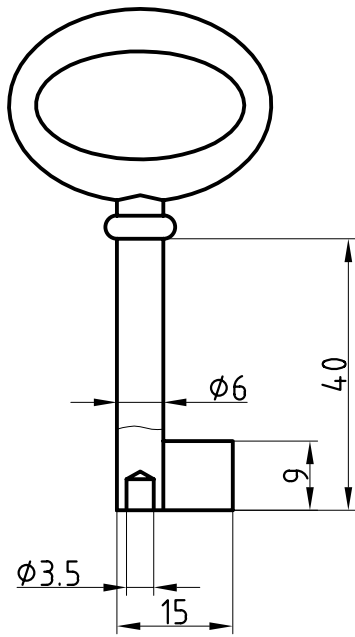
Messing
30 mm / 35 mm / 40 mm



Messing
30 mm / 35 mm / 40 mm

Artikel-Nr. 2854-M-40

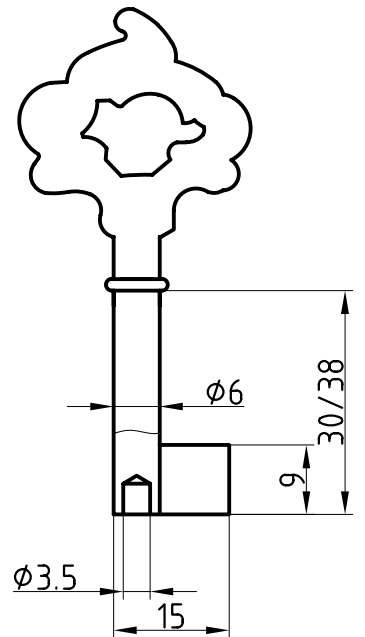
AG 930



Messing
40 mm

AG 930

Artikel-Nr. 2855-B-30/
-B-38/-M-38

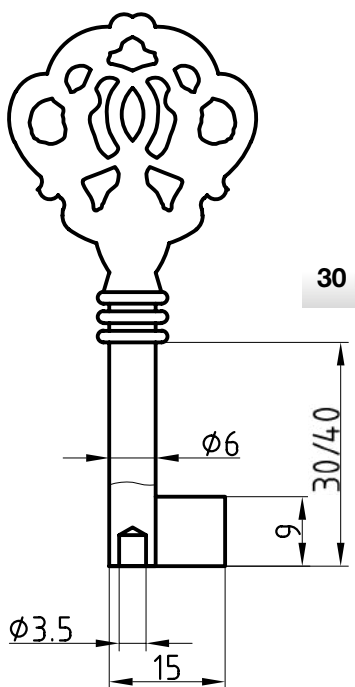


Messing
30 mm / 38 mm

Möbel-
schlüssel

Artikel-Nr. 2870-B-30/-B-40/
-M-30/-M-40

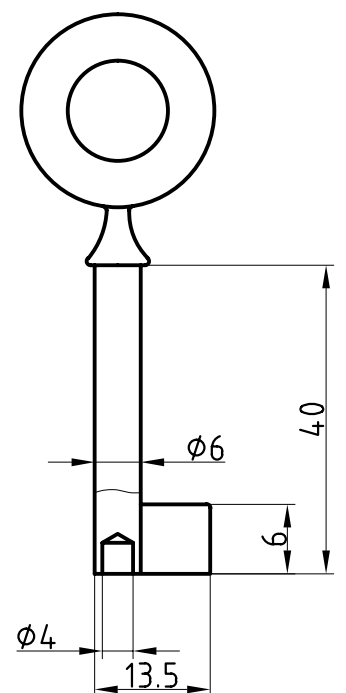
AG 930



Messing
30 mm / 40 mm

AG 926

Artikel-Nr. 2900-M-40/-N-40



Druckguss
40 mm

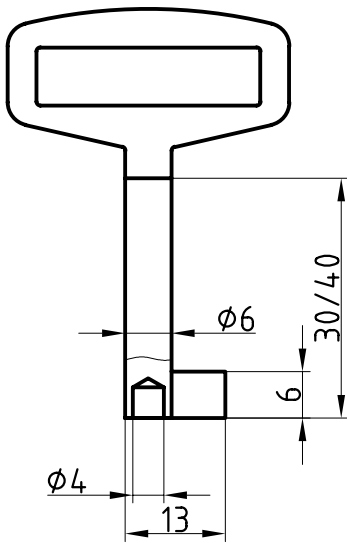
Artikel-Nr. 2901-M-30
-M-40/-N-30/-N-40

AG 926

AG 926

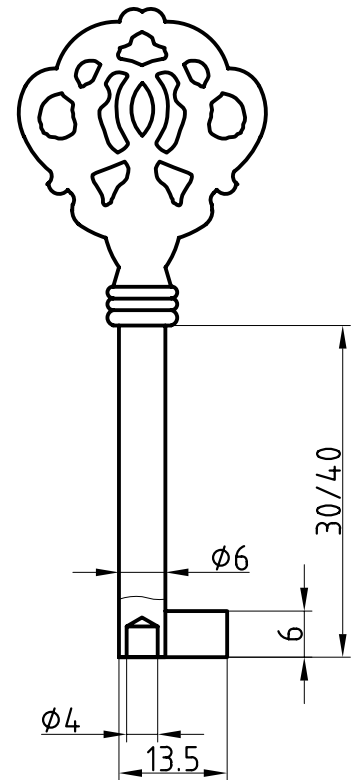
Artikel-Nr. 2902-B-30
-B-40/-M-40

Möbel-
schlüssel



Druckguss
30 mm / 40 mm

Druckguss
30 mm / 40 mm

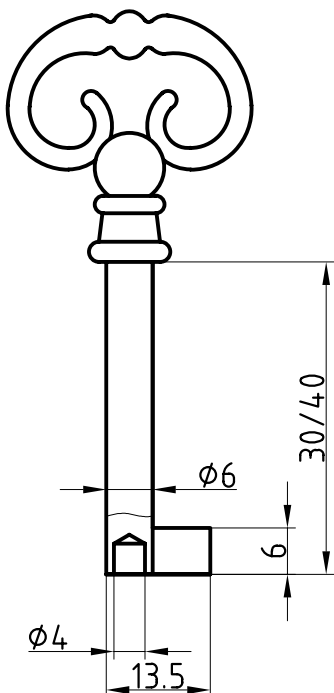


Artikel-Nr. 2903-B-30
-B-40/-M-30/-M-40

AG 926

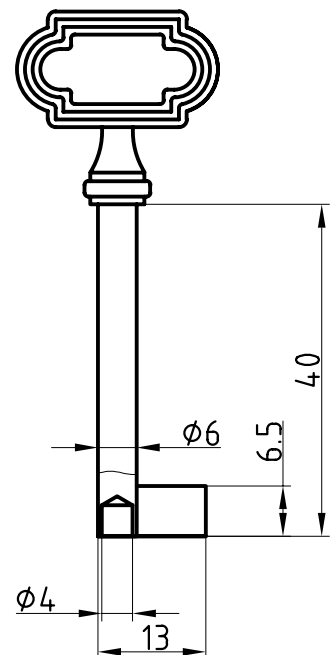
AG 926

Artikel-Nr. 2905-B-40



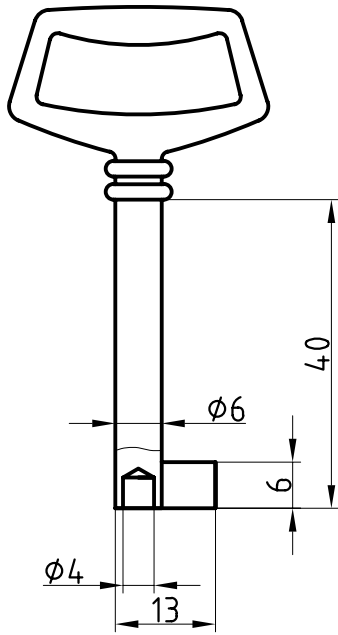
Druckguss
30 mm / 40 mm

Druckguss
40 mm



Artikel-Nr. 2906-M-40

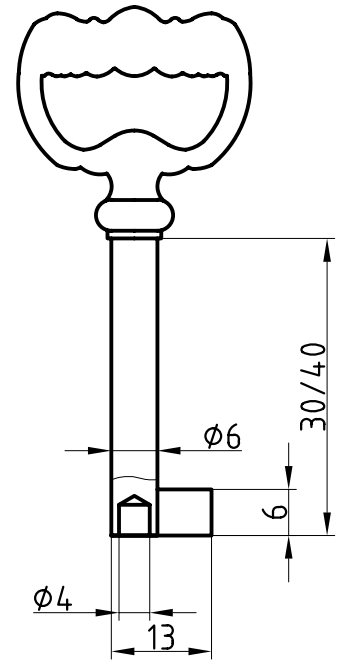
AG 926



Druckguss
40 mm

AG 926

Artikel-Nr. 2911-B-30/
-B-40/-M-40

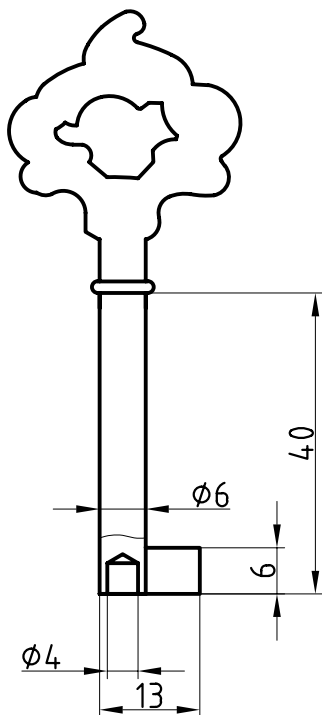


Druckguss
30 mm / 40 mm

Möbel-
schlüssel

Artikel-Nr. 2912-B-40

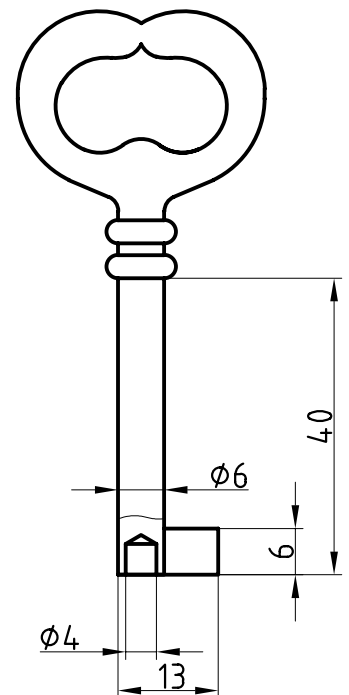
AG 926



Druckguss
40 mm

AG 926

Artikel-Nr. 2913-B-40/-M-40



Druckguss
40 mm

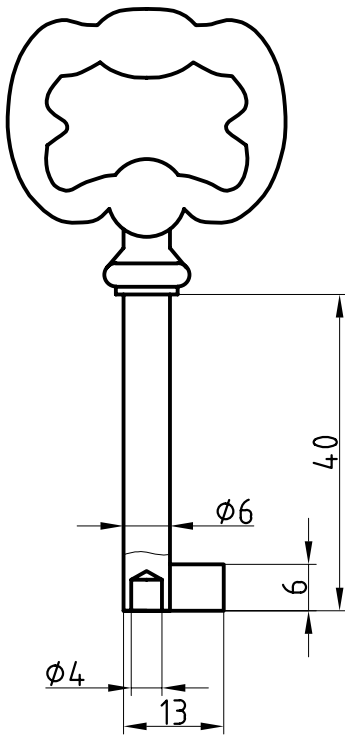
Artikel-Nr. 2915-B-40

AG 926

AG 926

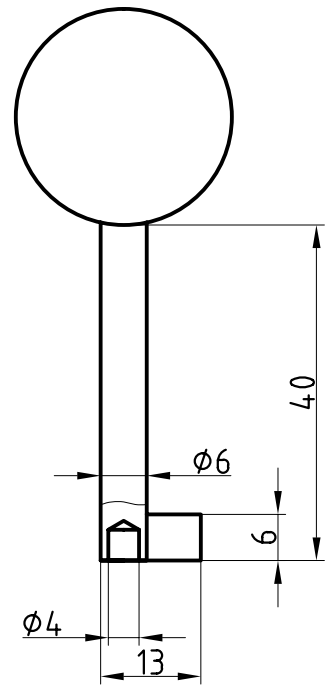
Artikel-Nr. 2918-M-40/-N-40

Möbel-
schlüssel



Druckguss
40 mm

Druckguss
40 mm

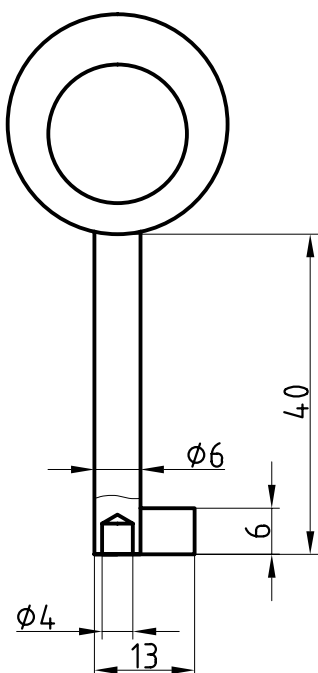


Artikel-Nr. 2919-B-40
-M-40/-N-40

AG 926

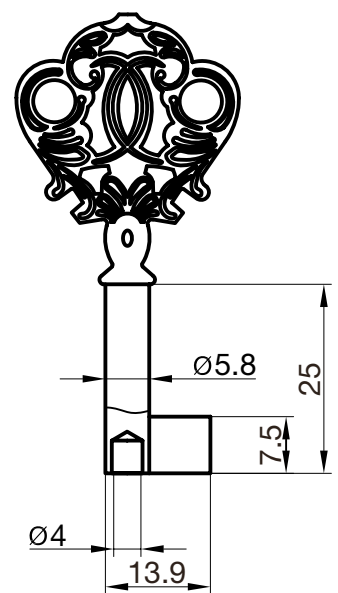
AG 938

Artikel-Nr. E-2G



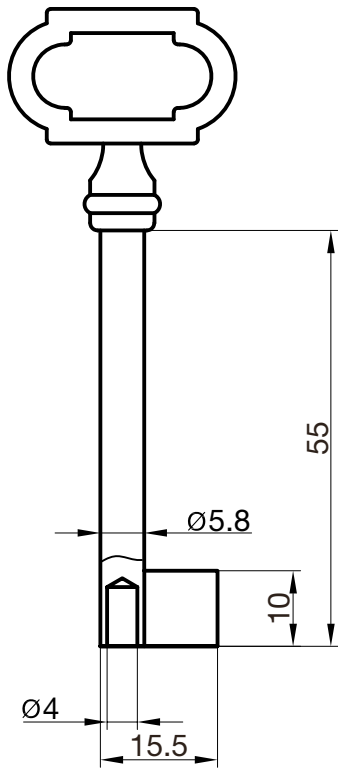
Druckguss
40 mm

Messing
65 mm



Artikel-Nr. V-4G

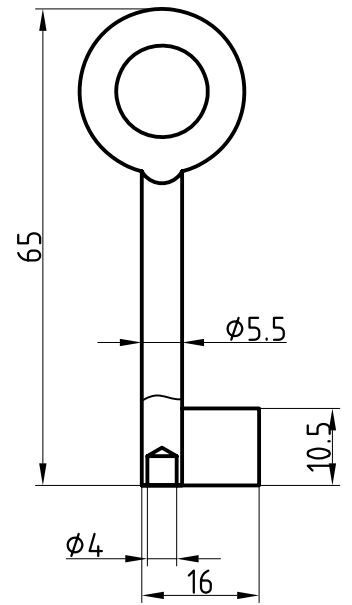
AG 998



Messing
brüniert

AG 938

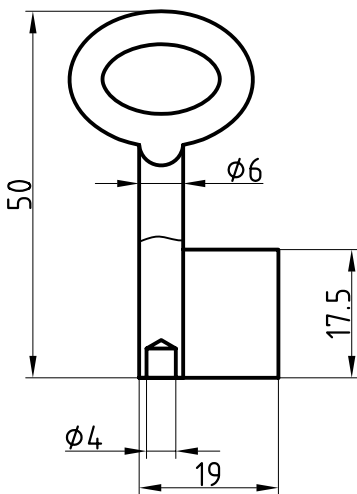
Artikel-Nr. 1252G



Möbel-
schlüssel

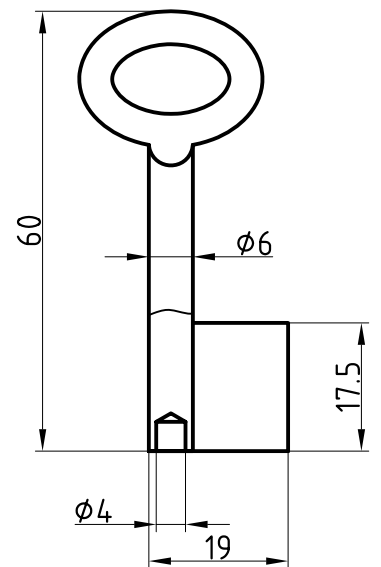
Artikel-Nr. 1255G

AG 998



AG 998

Artikel-Nr. 1256G



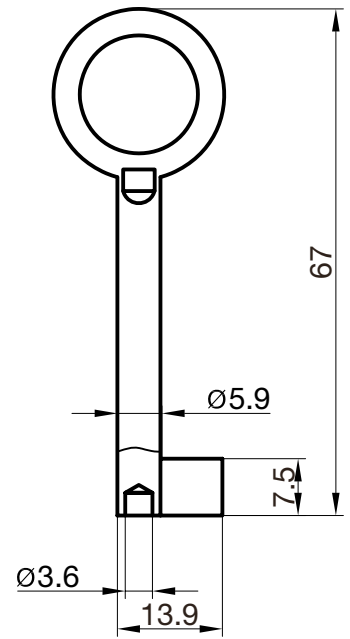
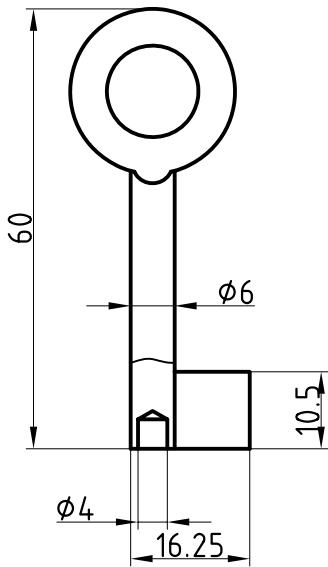
Artikel-Nr. 6806

AG 998

AG 922

Artikel-Nr. A-1G

Möbel-
schlüssel

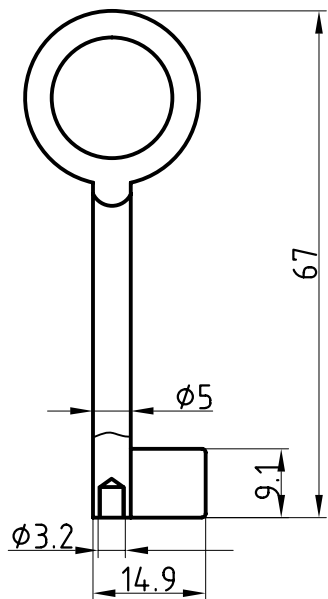


Artikel-Nr. A-4G

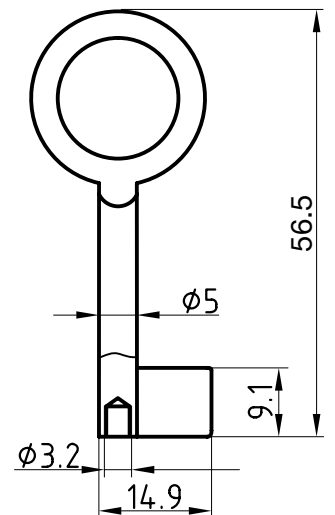
AG 922

AG 938

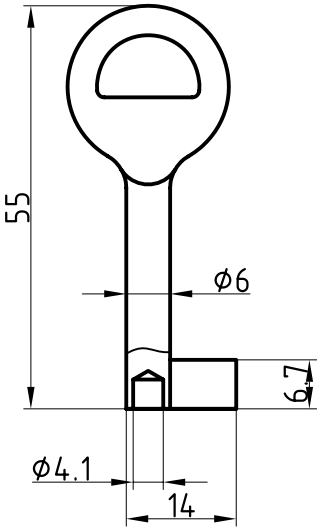
Artikel-Nr. A-5G



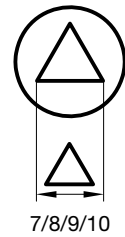
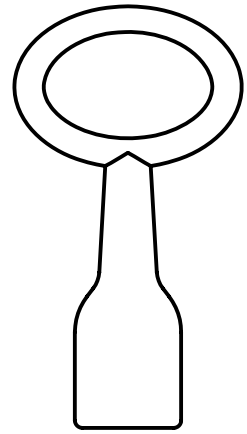
Messing



Artikel-Nr. 2261-1 bis 60 AG 938
 System Schulte Schlagbaum
 Artikel-Nr. 2261S AG 938
 Rohling ohne Einschnitt



AG 8A Artikel-Nr. 301D
 Dreikant (3K) 7/8/9/10 mm



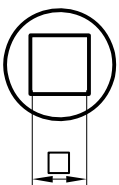
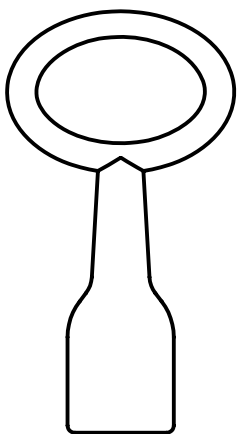
8 mm passend für
 BASI Dreikant-Zylinder

Briefkasten-
 schlüssel

Domschlüssel

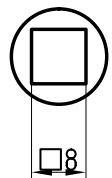
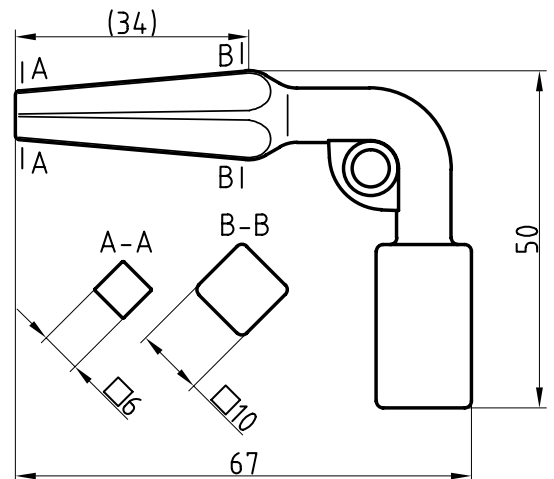
Steck- und
 Neubauteil-
 schlüssel

Artikel-Nr. 301V AG 8A
 Vierkant (4K) 5/6/7/7.5/8/9/10 mm



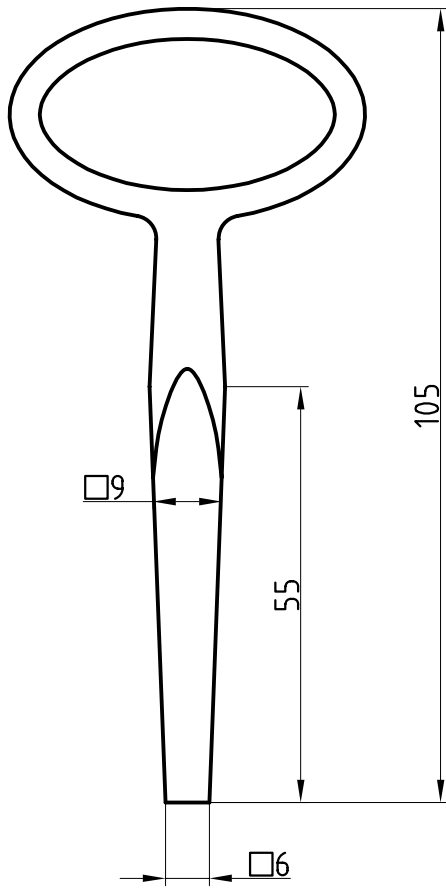
5/6/7/7.5/8/9/10

AG 8A Artikel-Nr. 310A
 Vierkant (4K) 8 mm



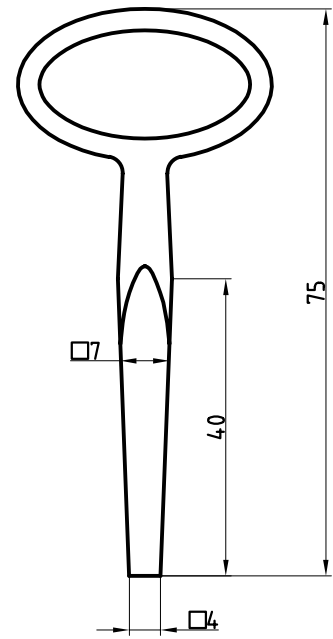
Artikel-Nr. 306
Vierkant (4K) 6 mm

AG 8A



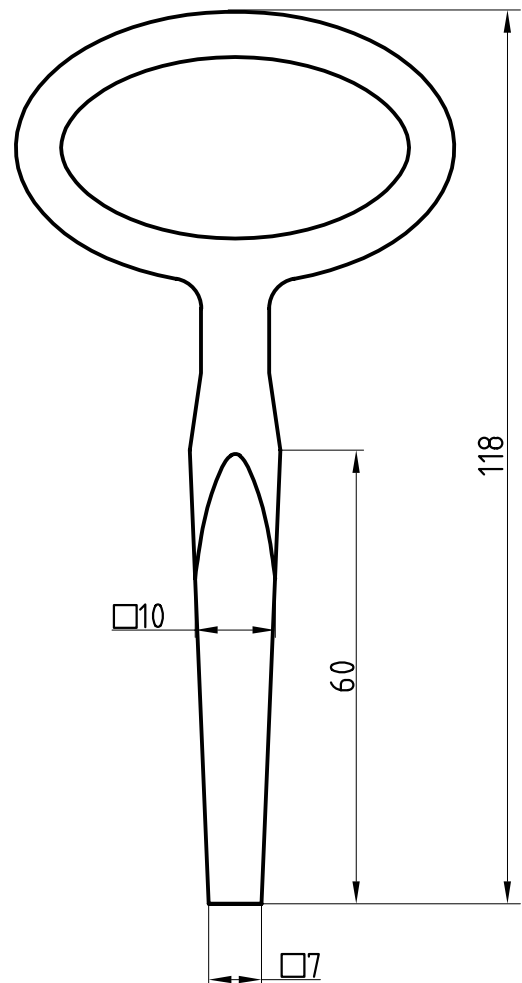
AG 8A

Artikel-Nr. 306.5
Vierkant (4K) 4 mm



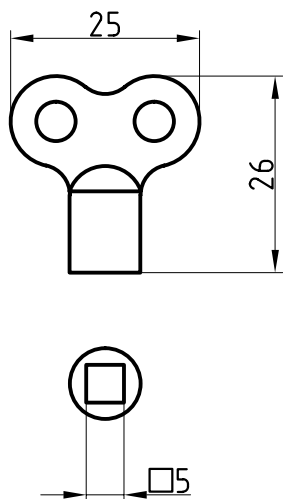
AG 8A

Artikel-Nr. 307
Vierkant (4K) 7 mm

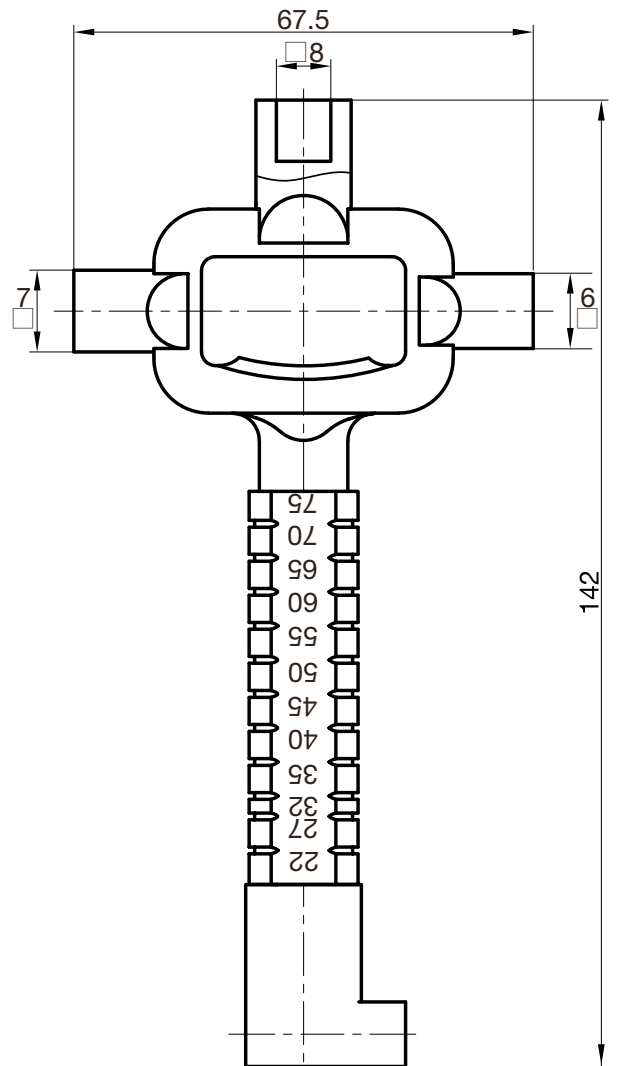
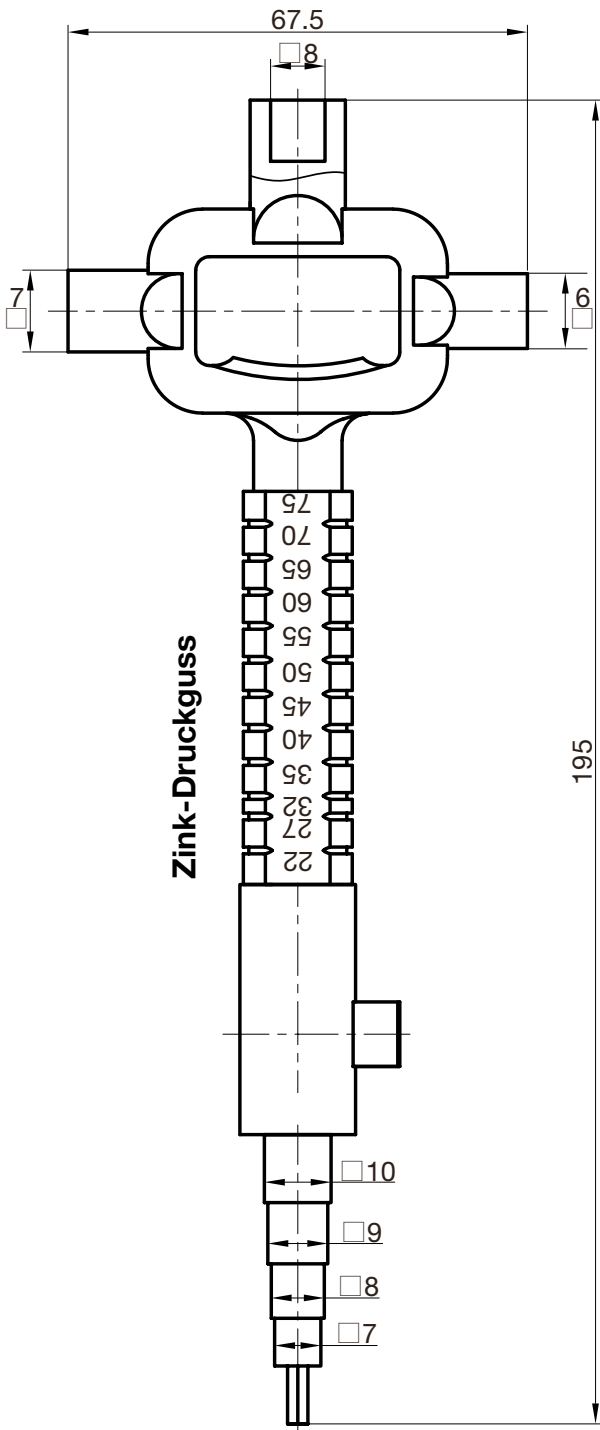


Artikel-Nr. 323
Entlüftungsschlüssel/Vierkant (4K) 5 mm

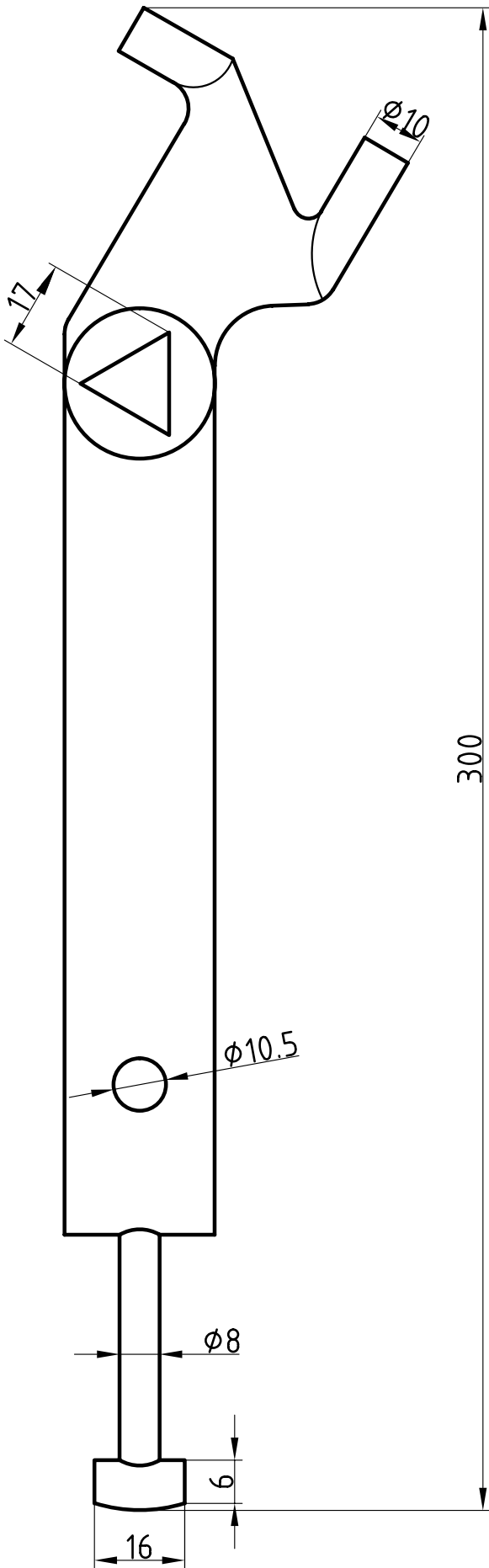
AG 8A



Steck- und
Neubauten-
schlüssel

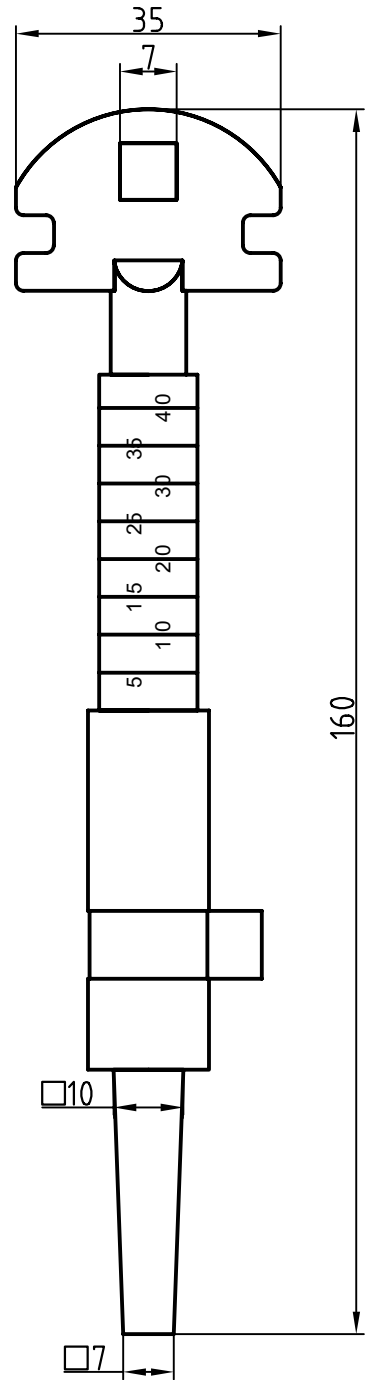


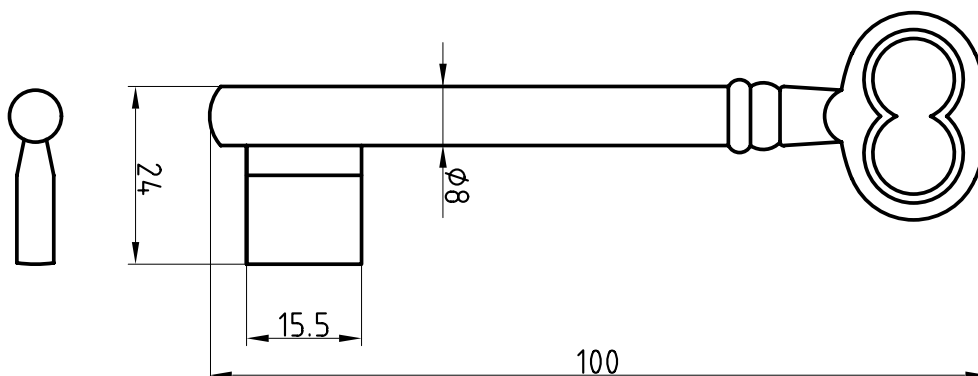
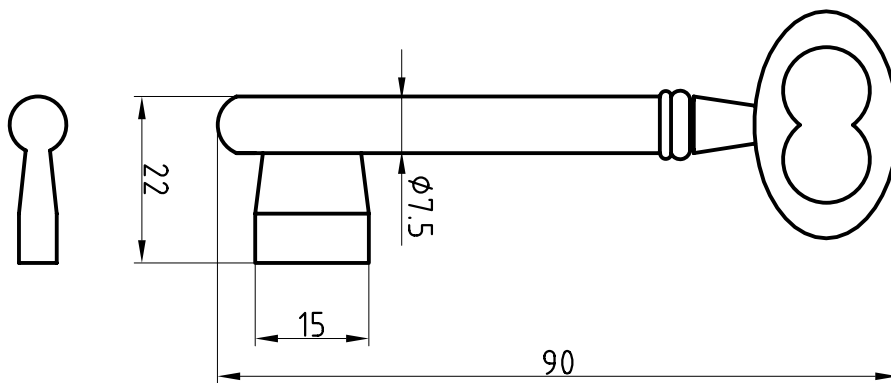
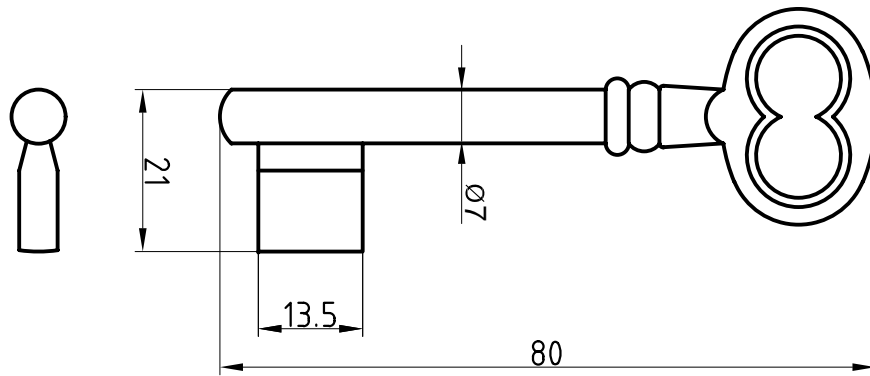
Steck- und
Neubauten-
schlüssel

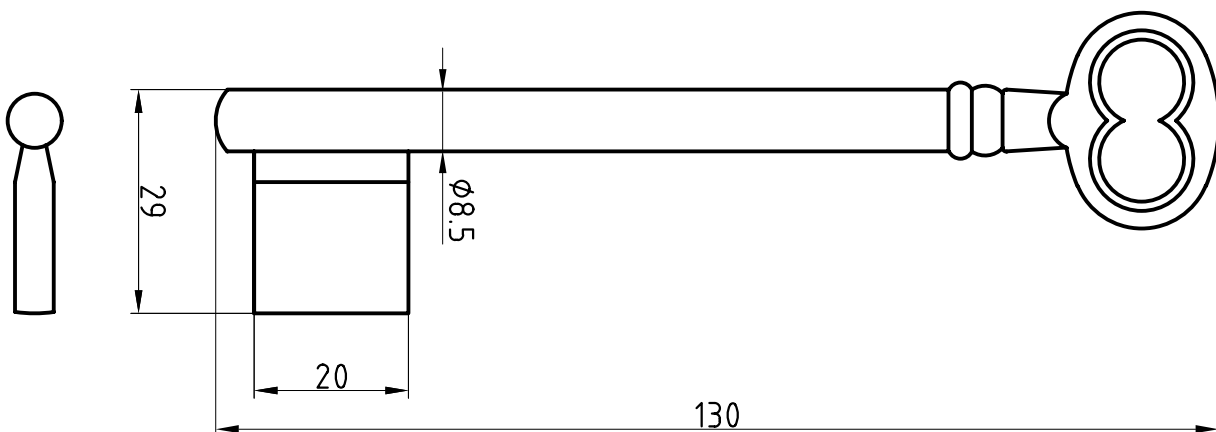
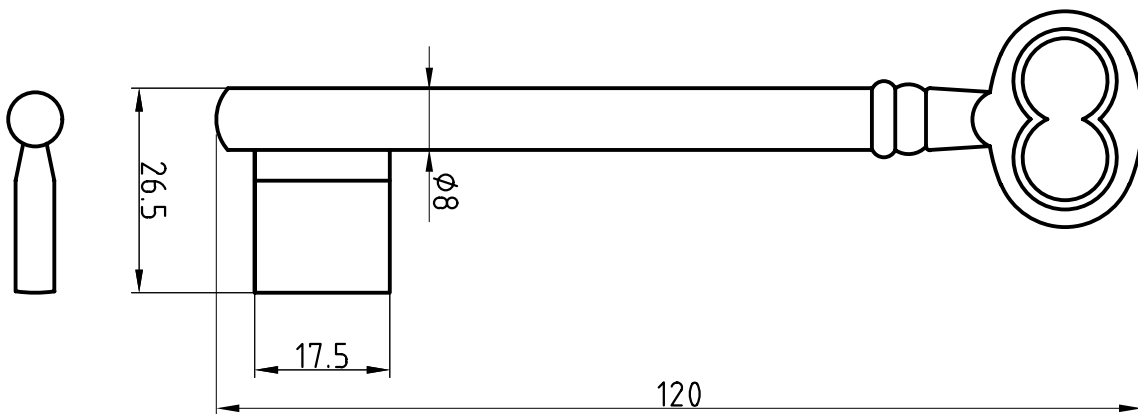
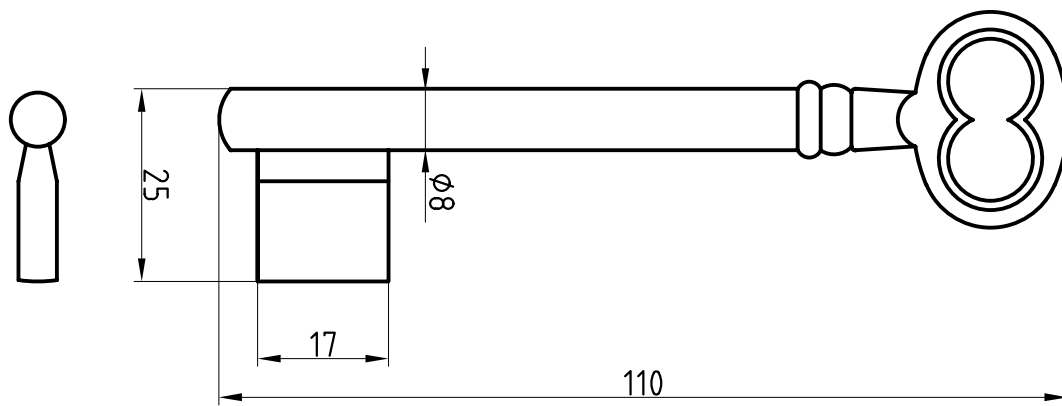


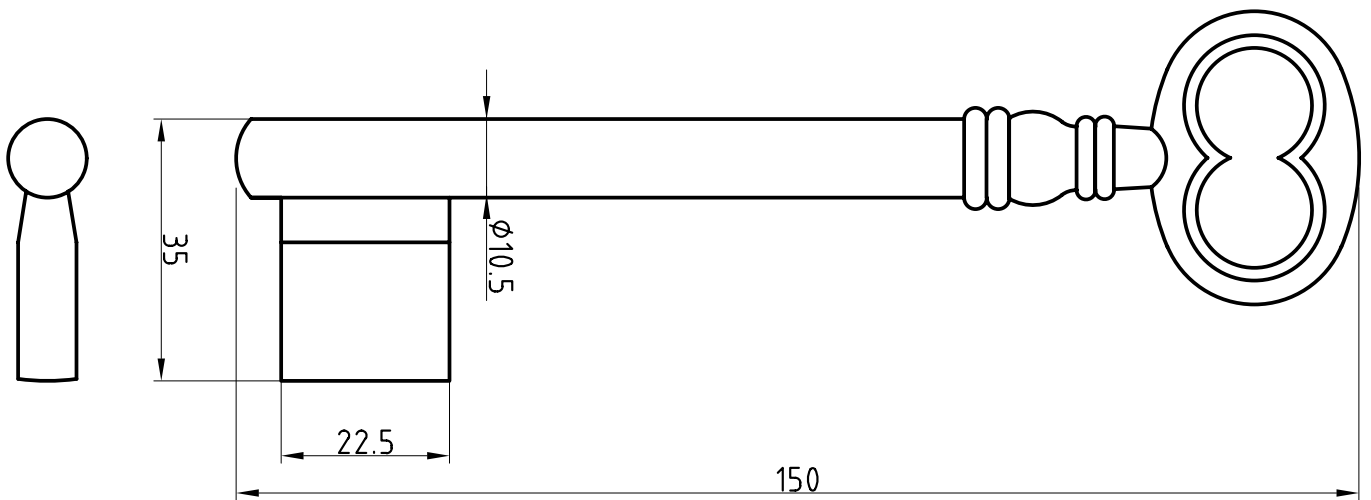
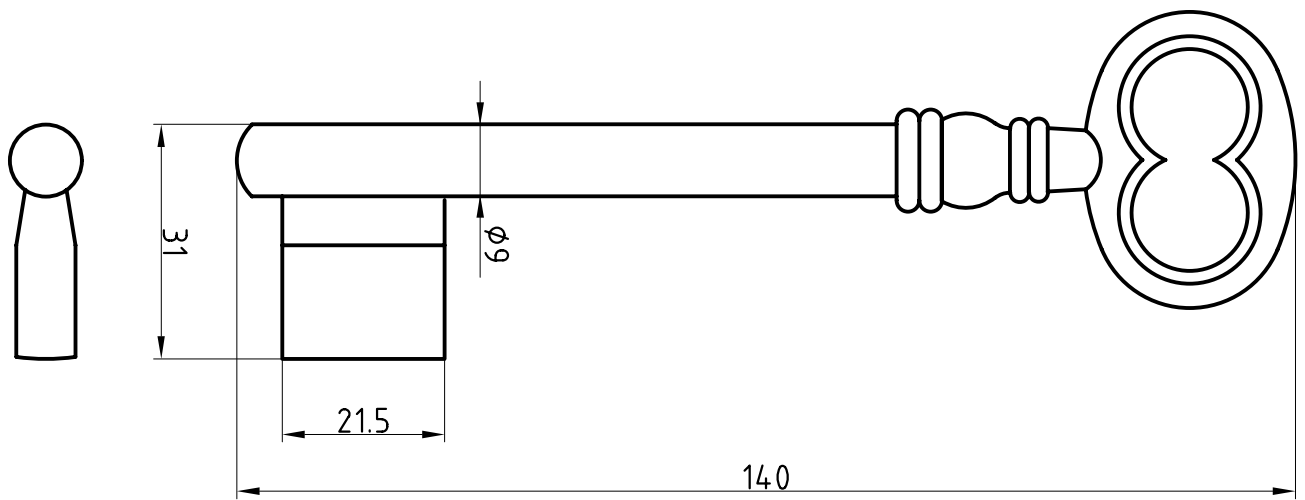
Steck- und
Neubauten-
schlüssel

Kunststoff
mit 7 x 10 mm konischem Vierkant

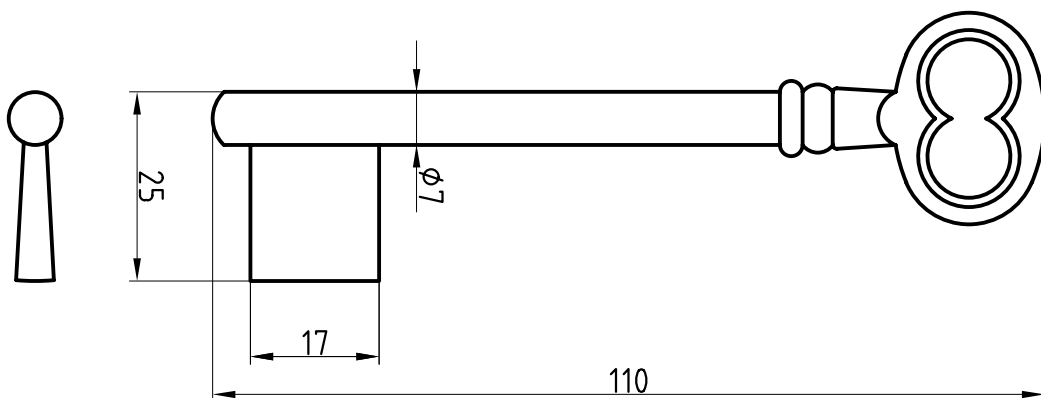


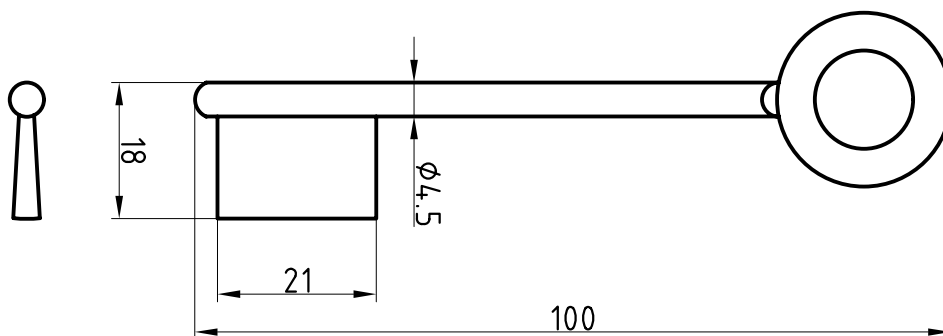
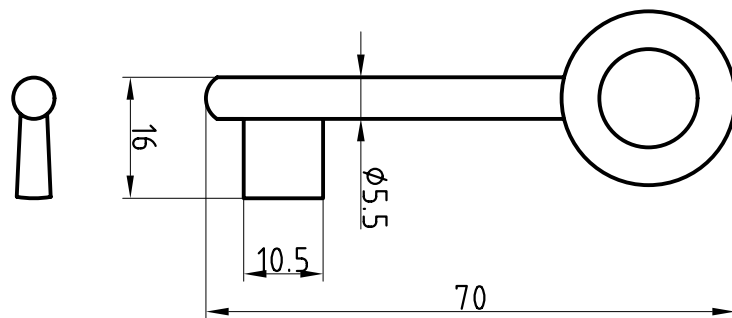
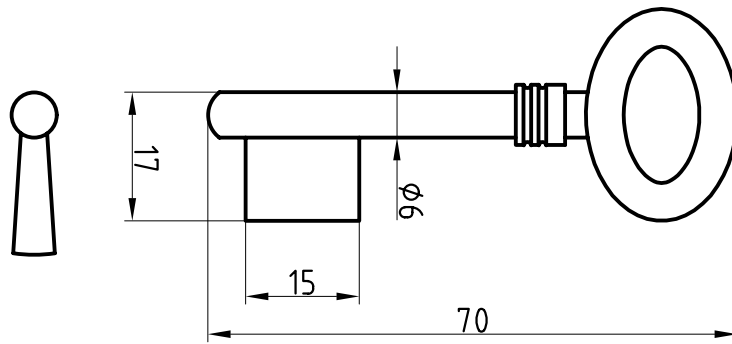


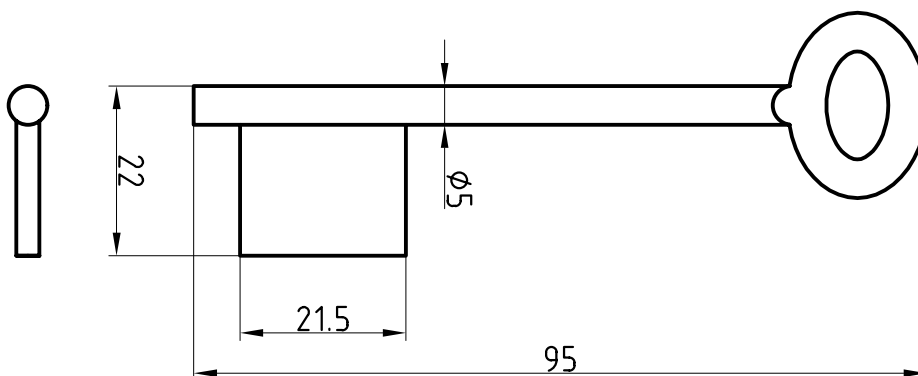
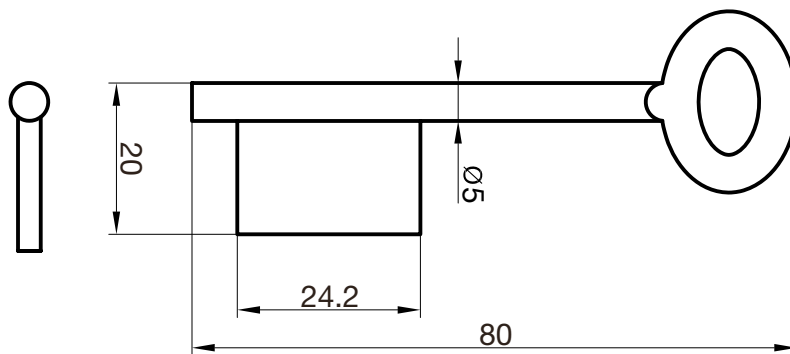
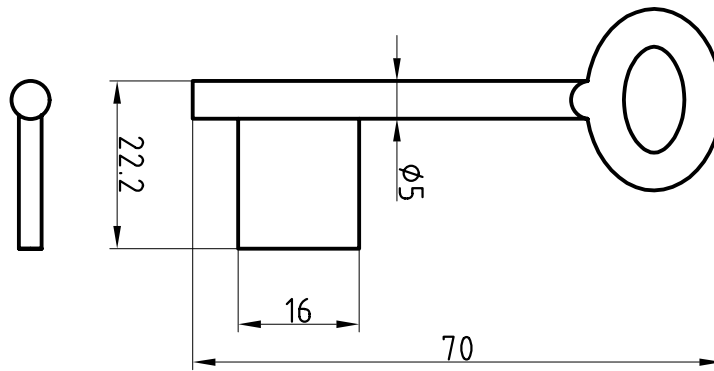


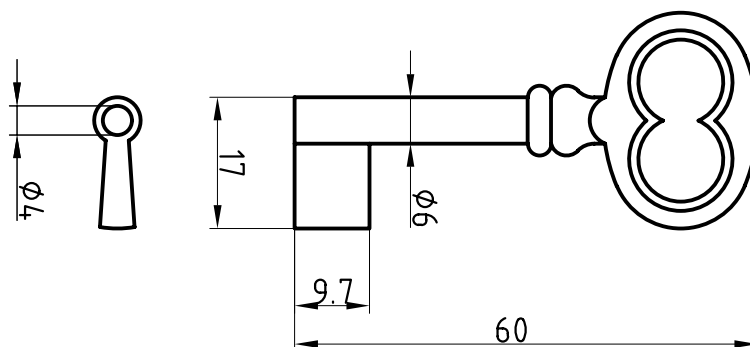
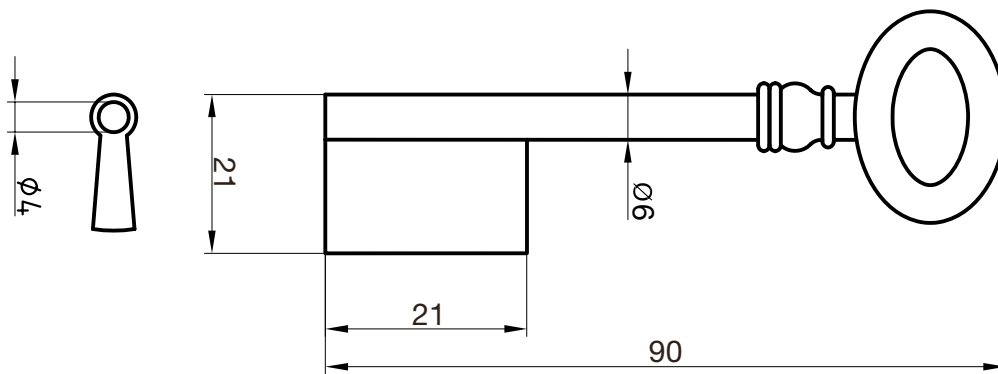
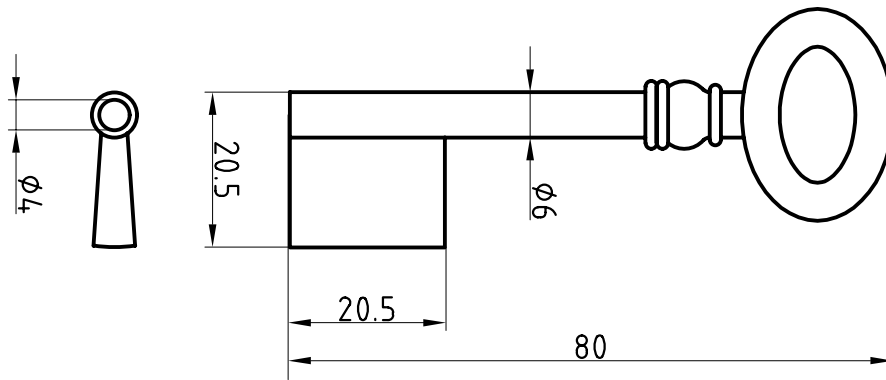


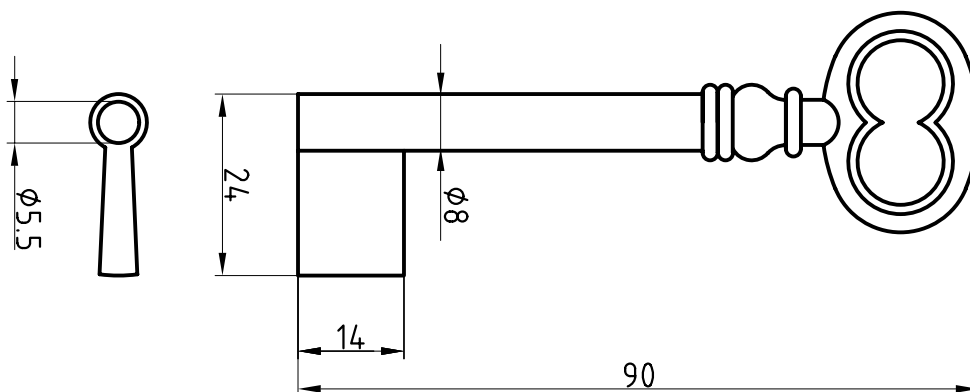
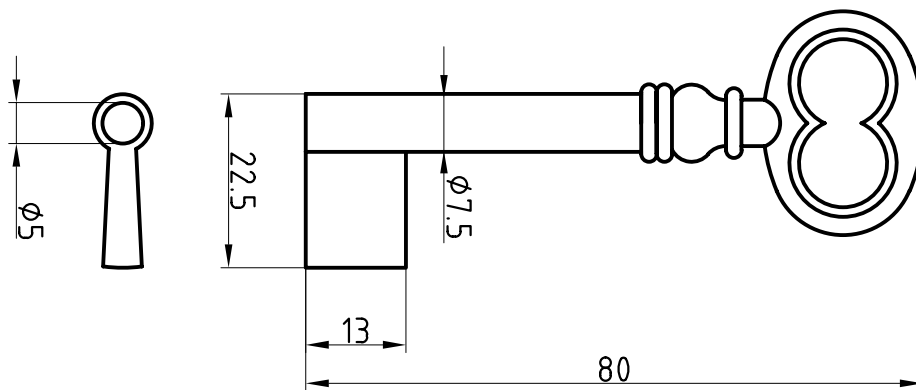
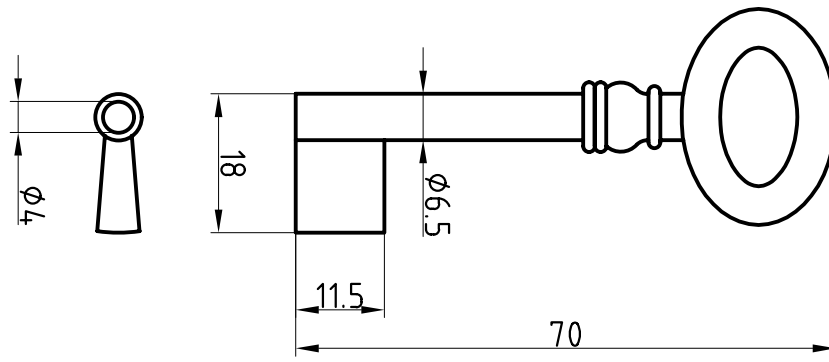
Einbart-
schlüssel

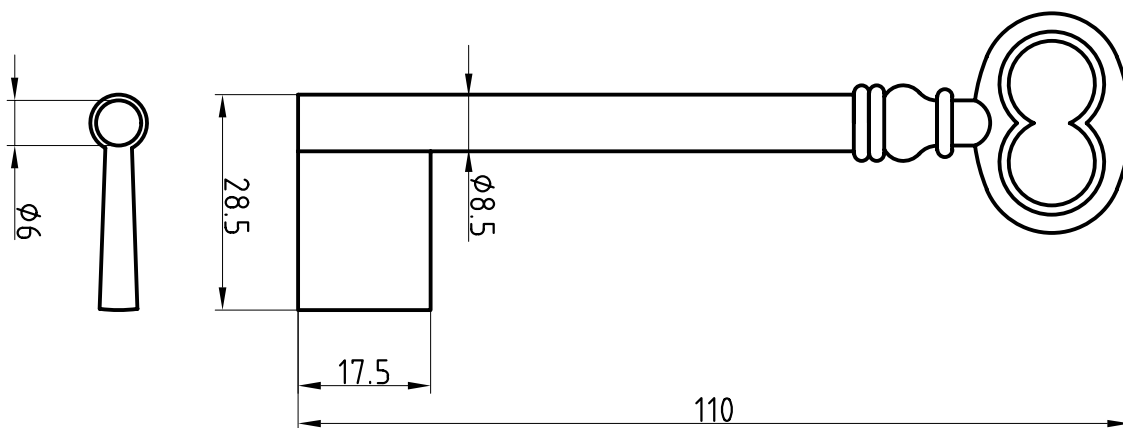
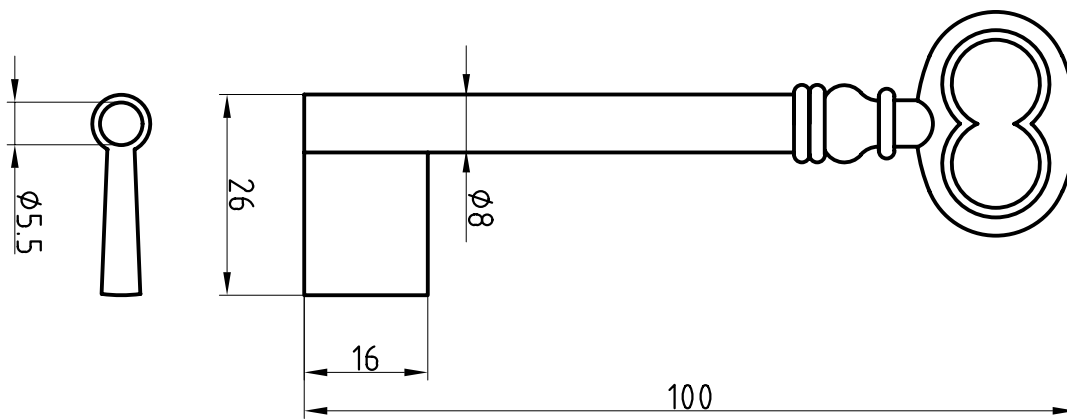




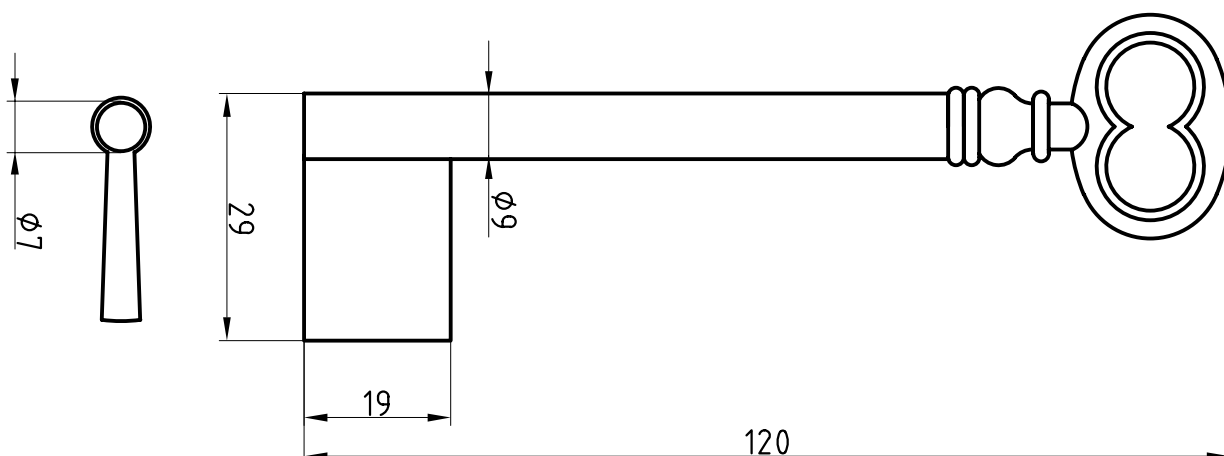


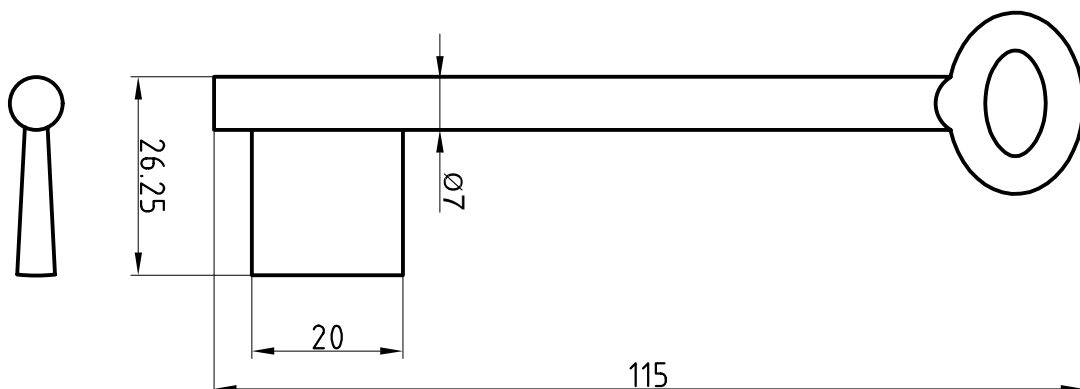
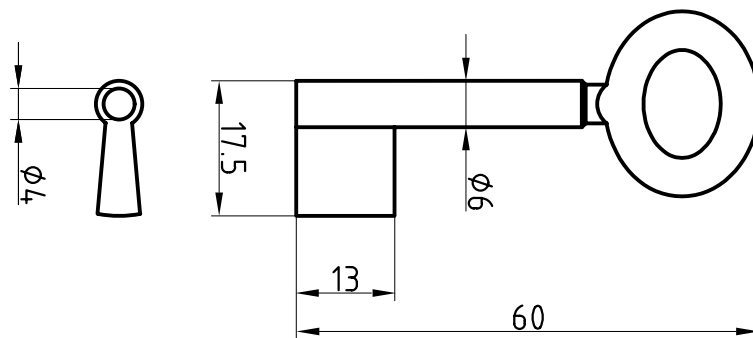
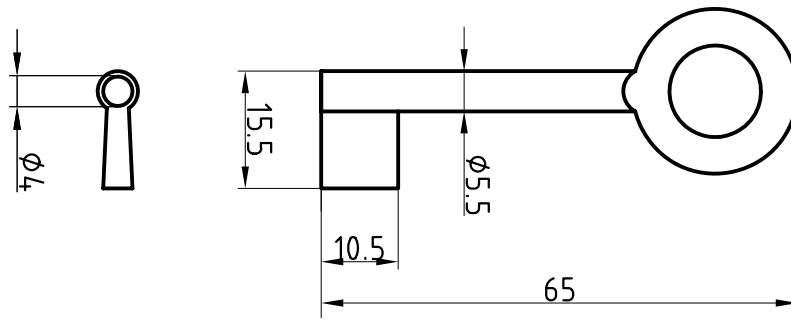


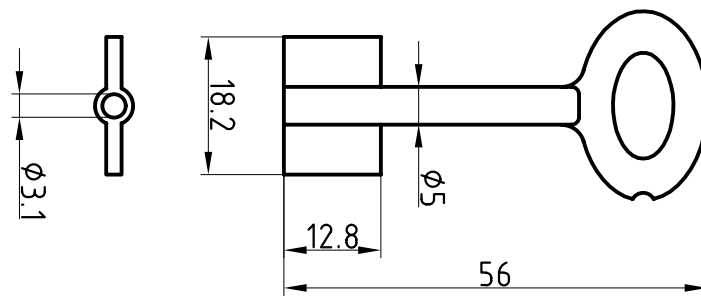
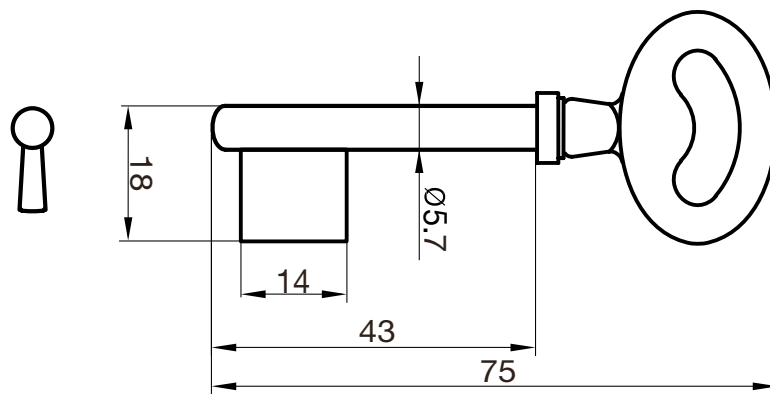




Einbart-
schlüssel

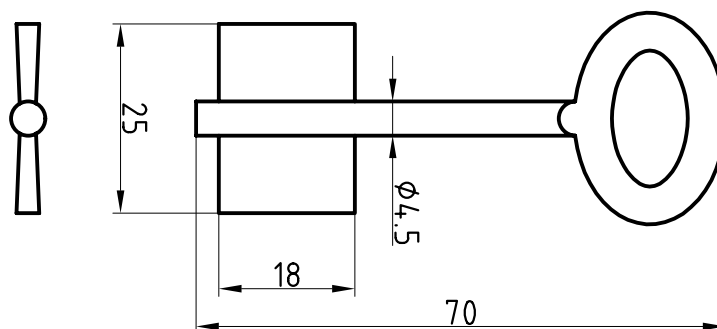


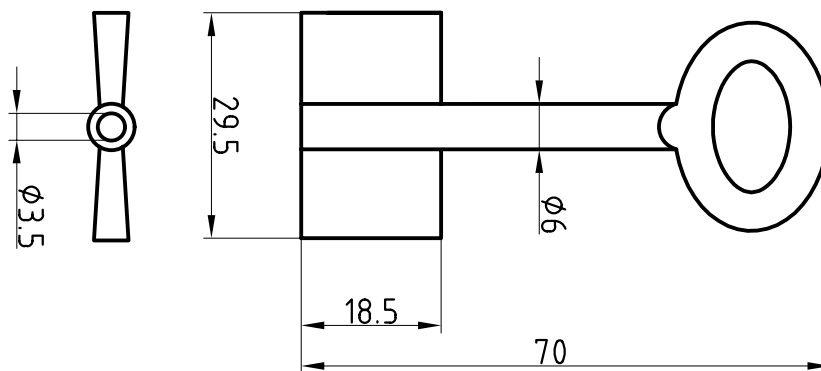
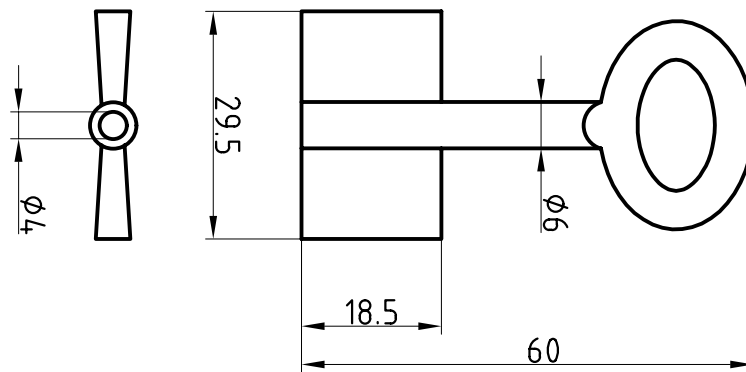
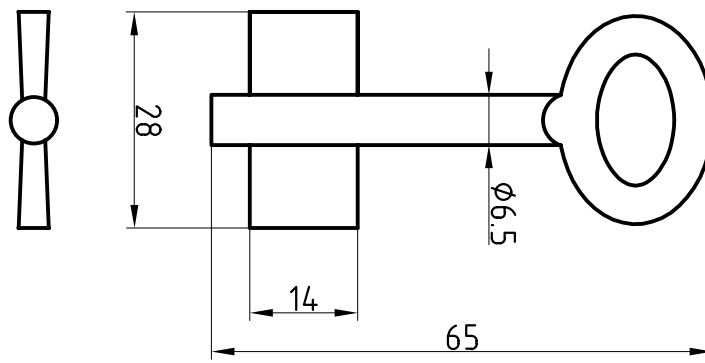


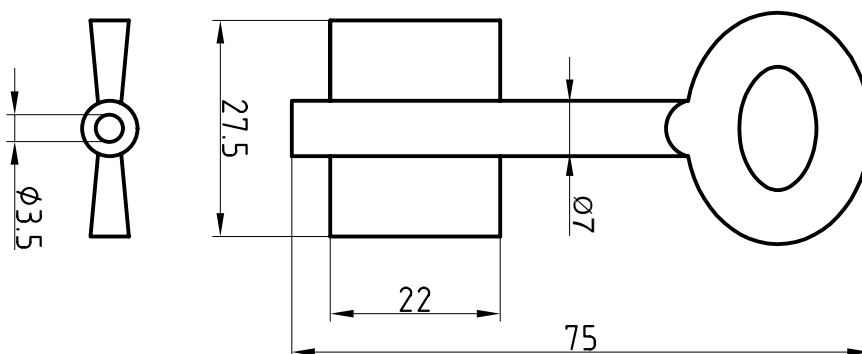
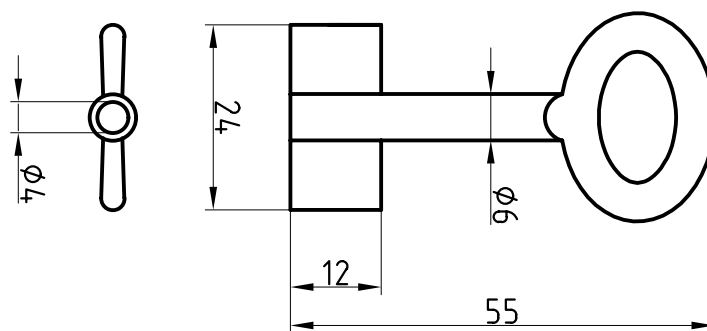
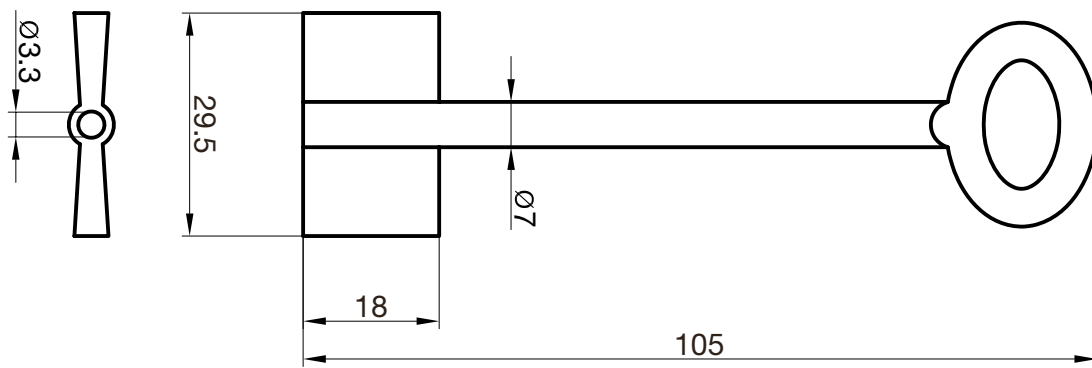


Einbart-
schlüssel

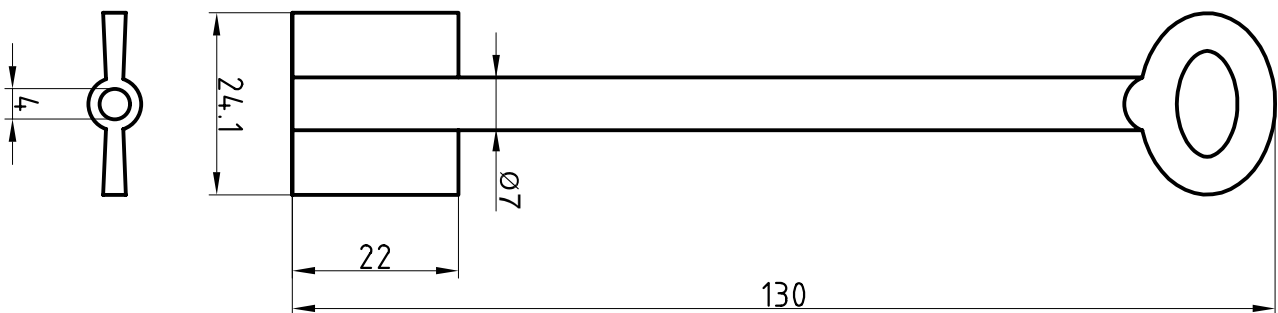
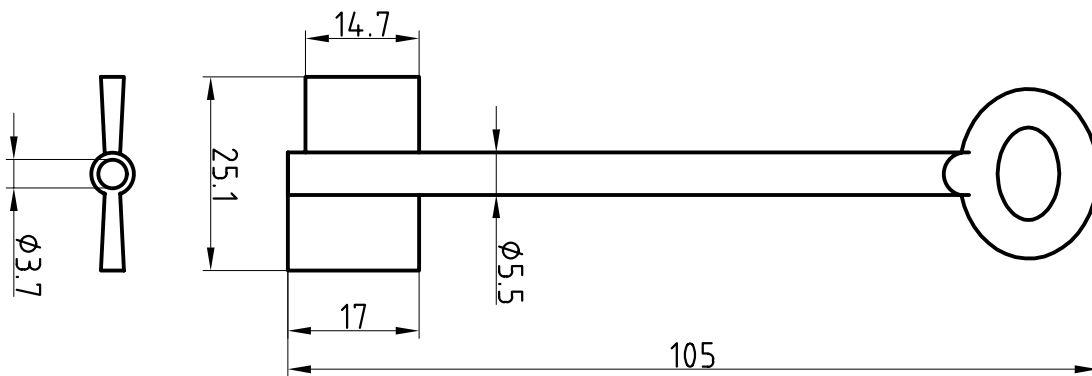
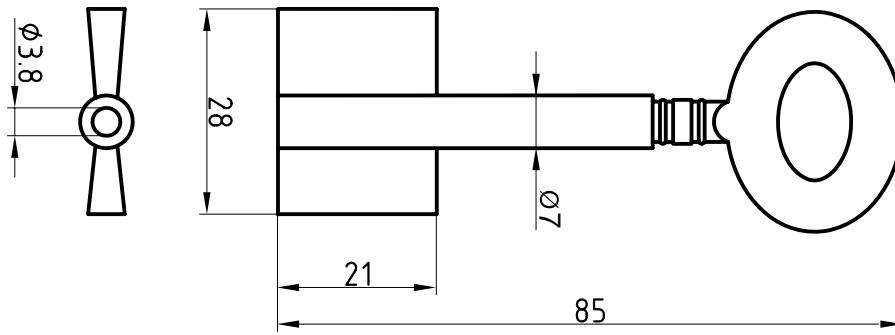
Doppelbart-
schlüssel

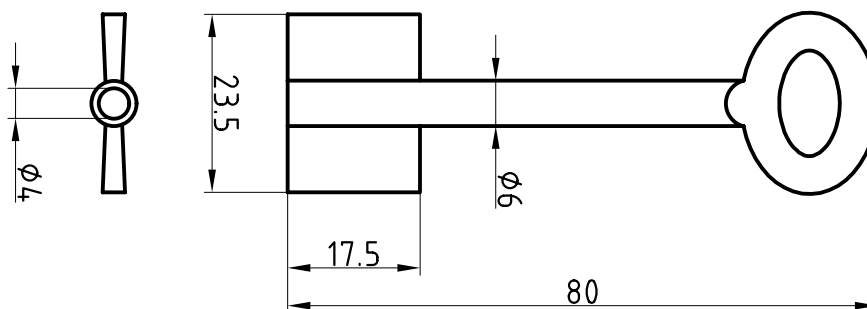
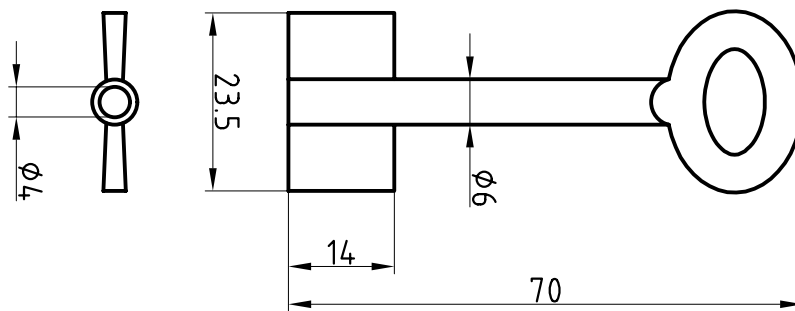
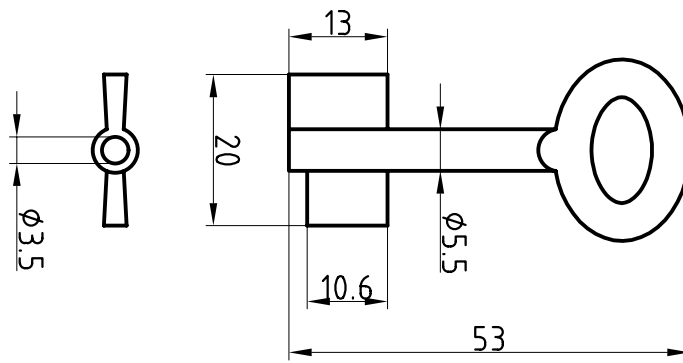




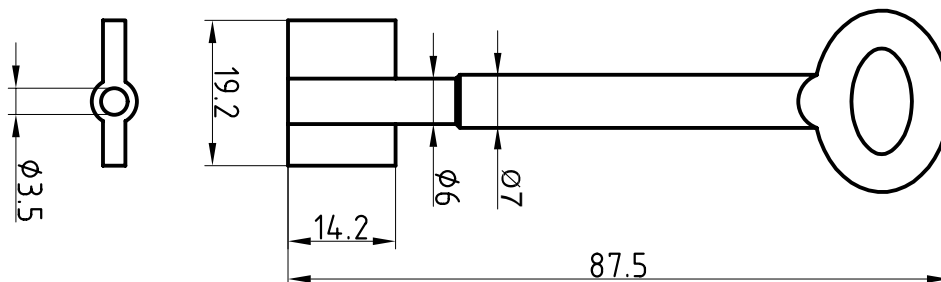
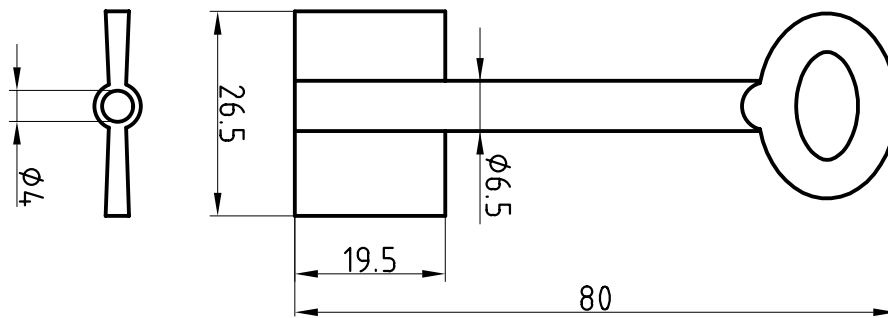
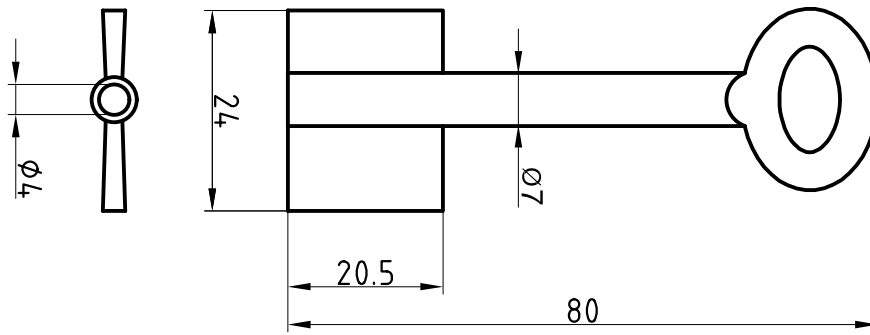


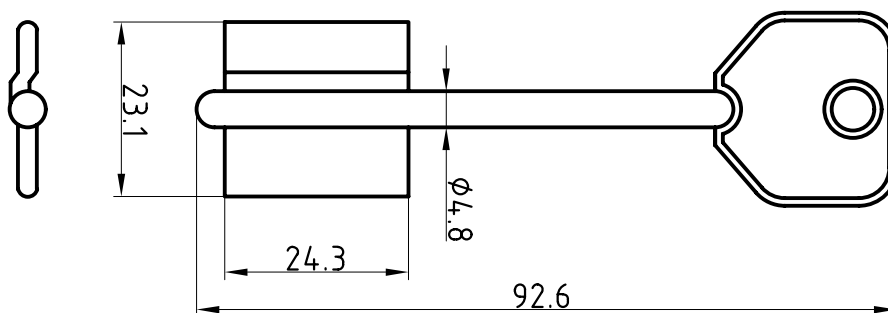
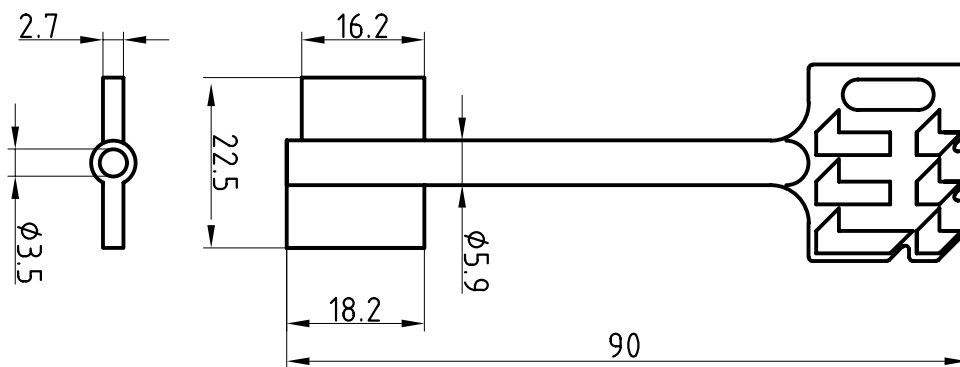
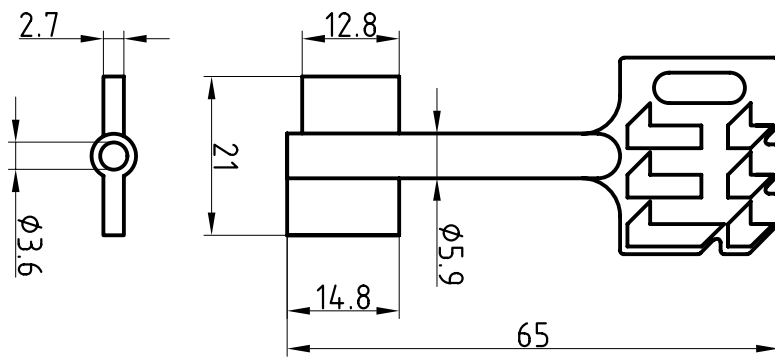
Doppelbart-
schlüssel

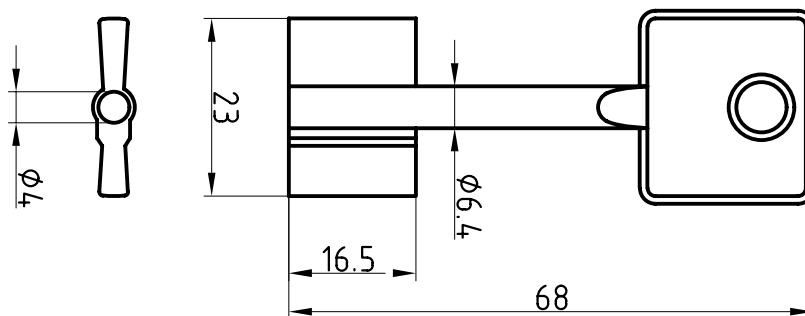
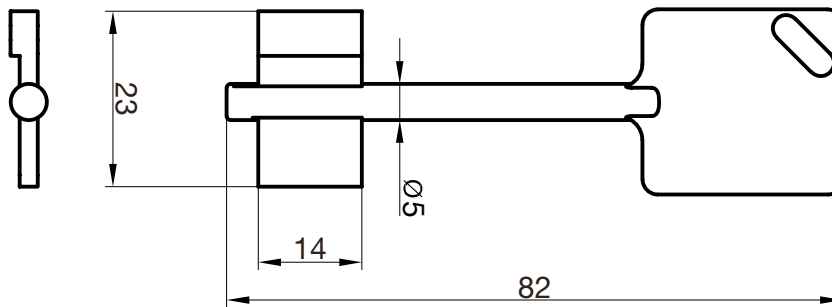
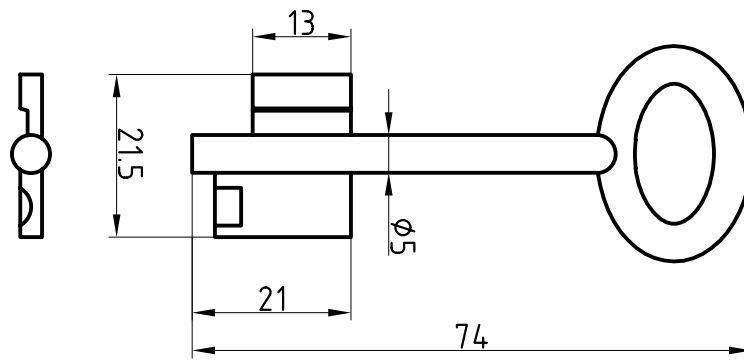


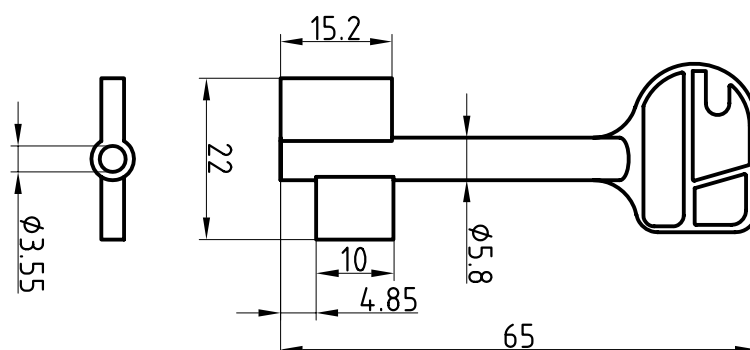
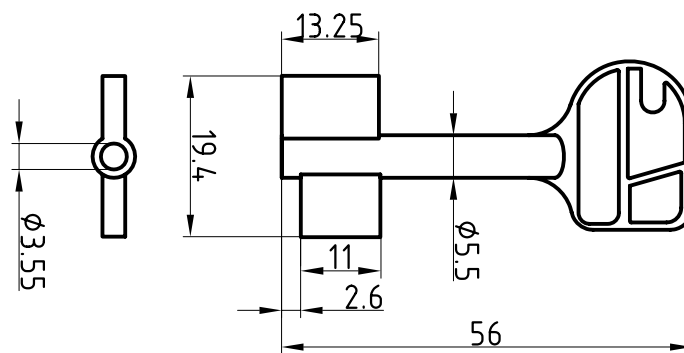
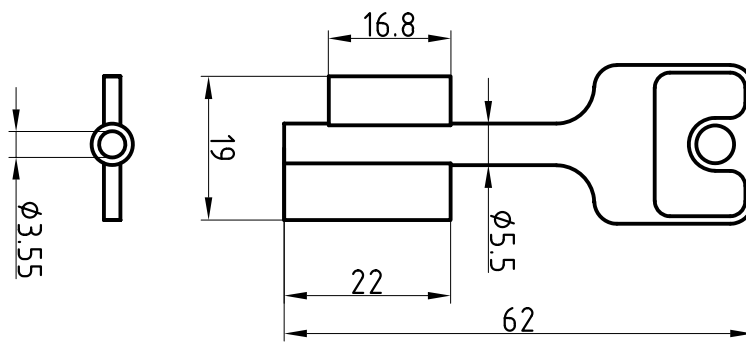


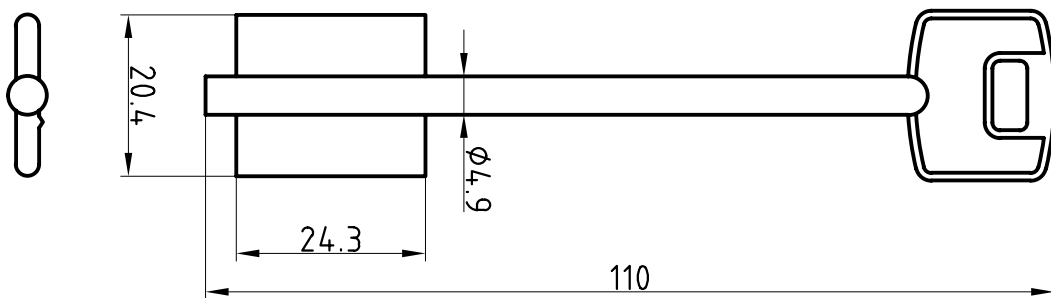
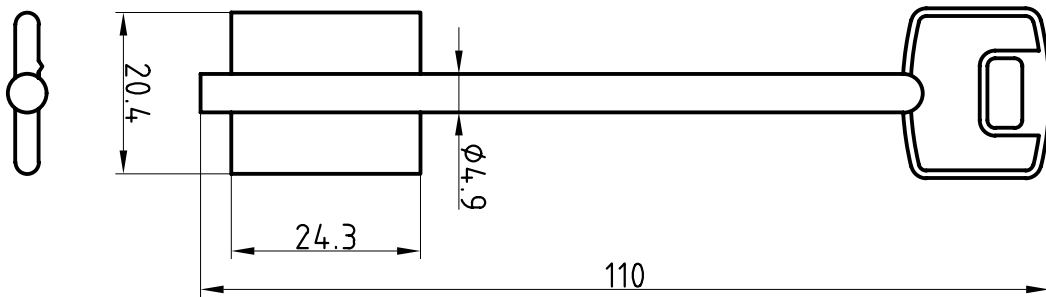
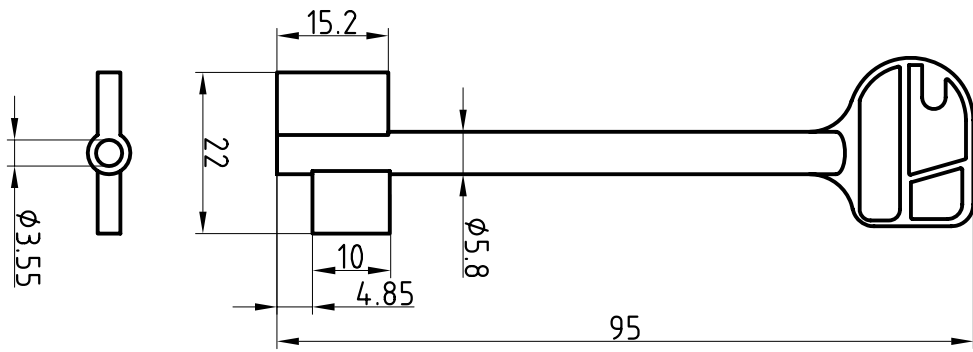
Doppelbart-
schlüssel

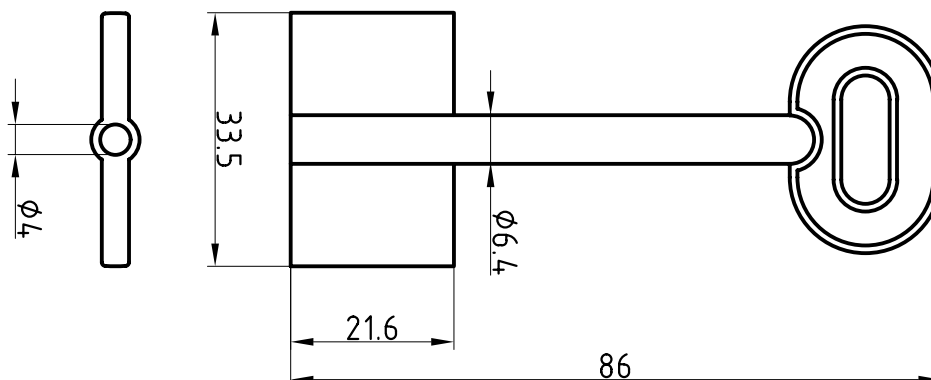
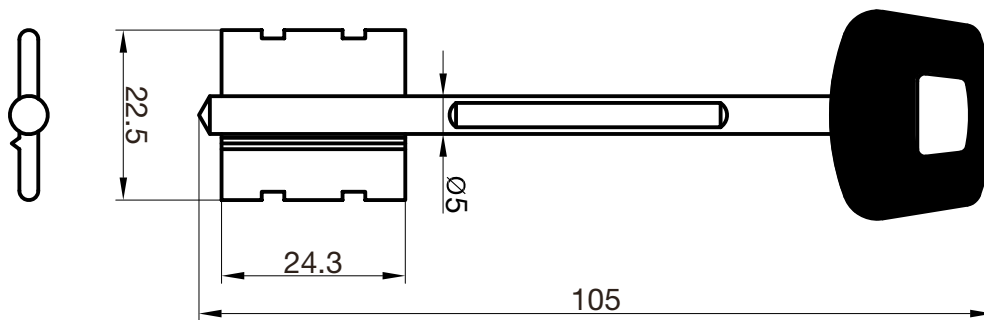
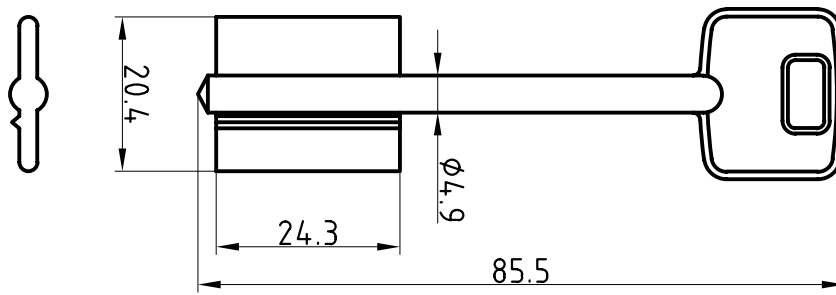


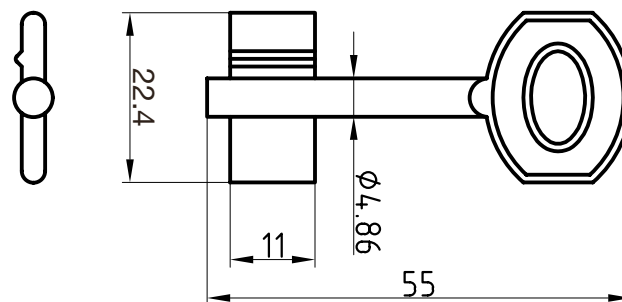
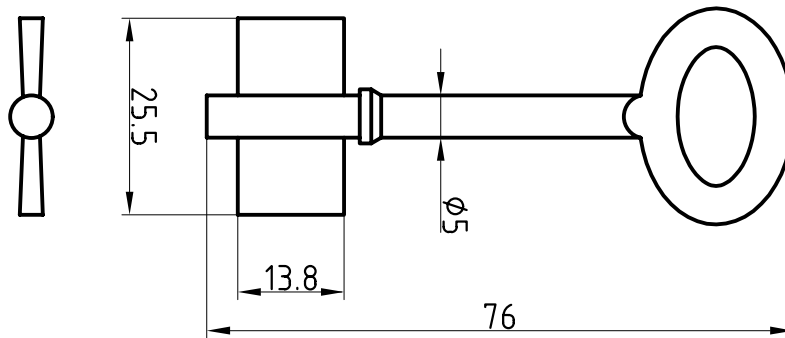
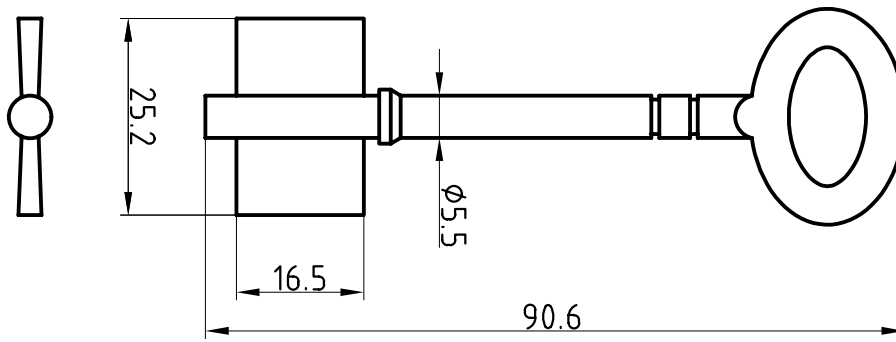


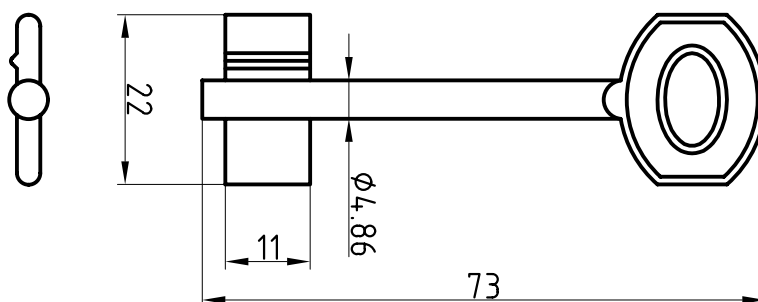
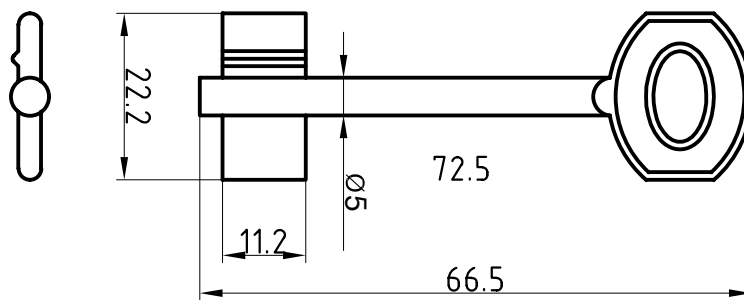
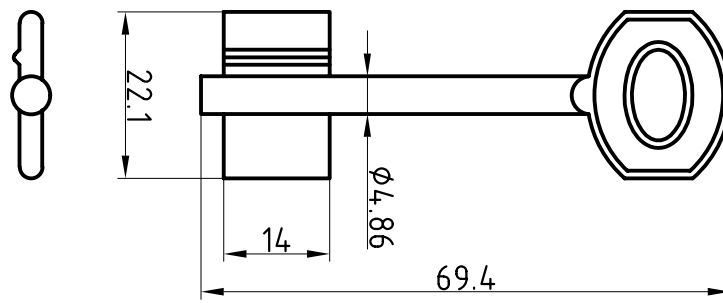




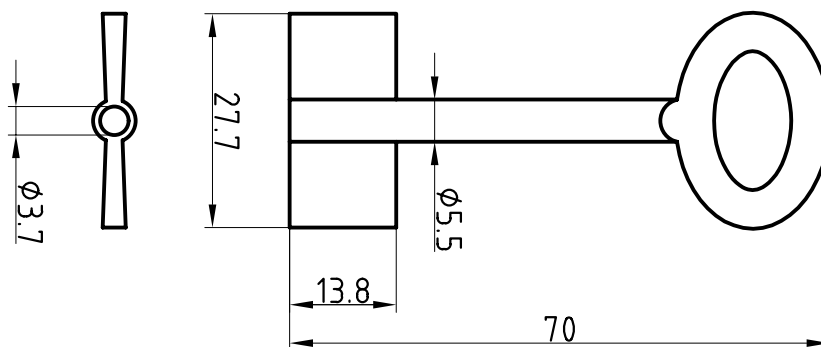
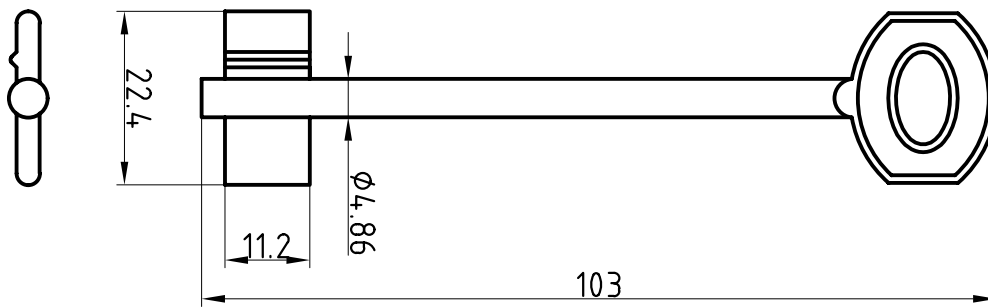
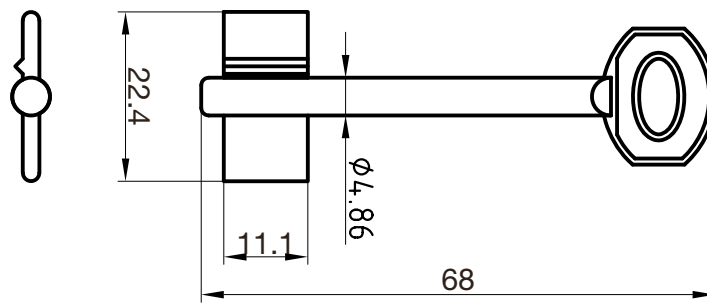


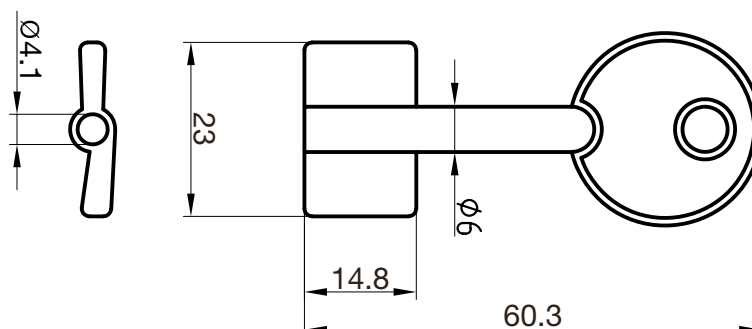
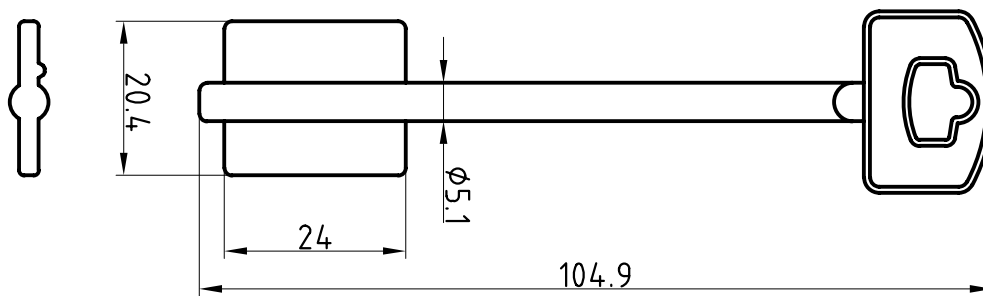
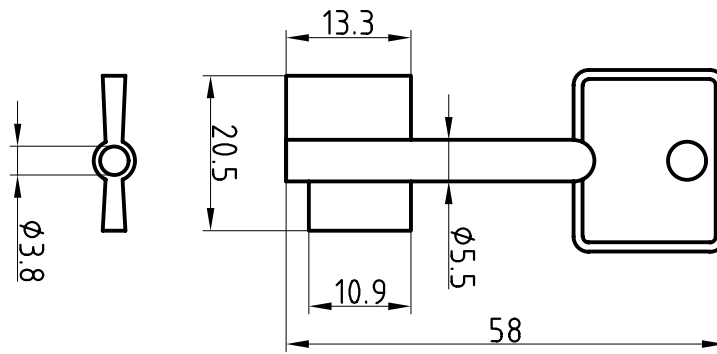






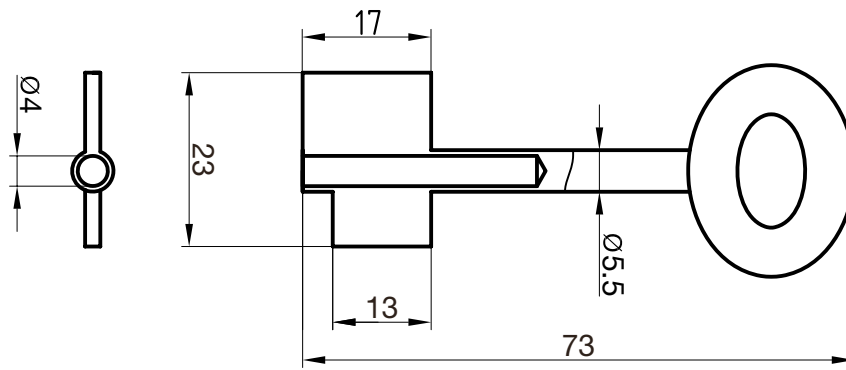
Doppelbart-
schlüssel





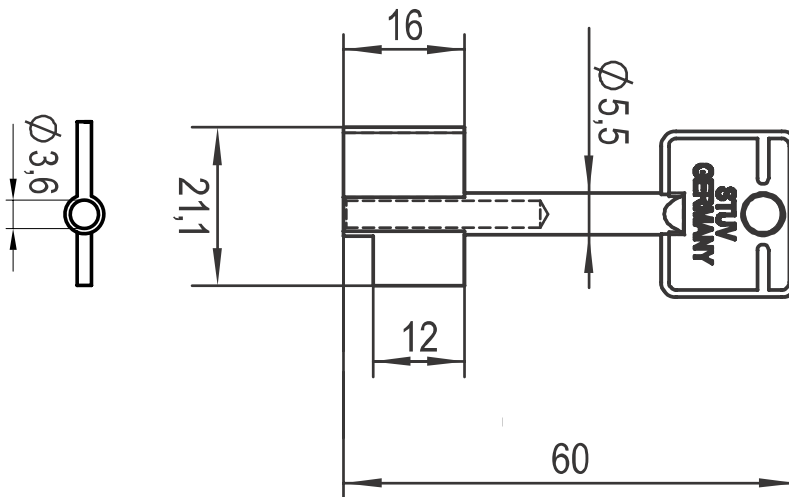
AG 998

Artikel-Nr. V49500750 - System Stuv



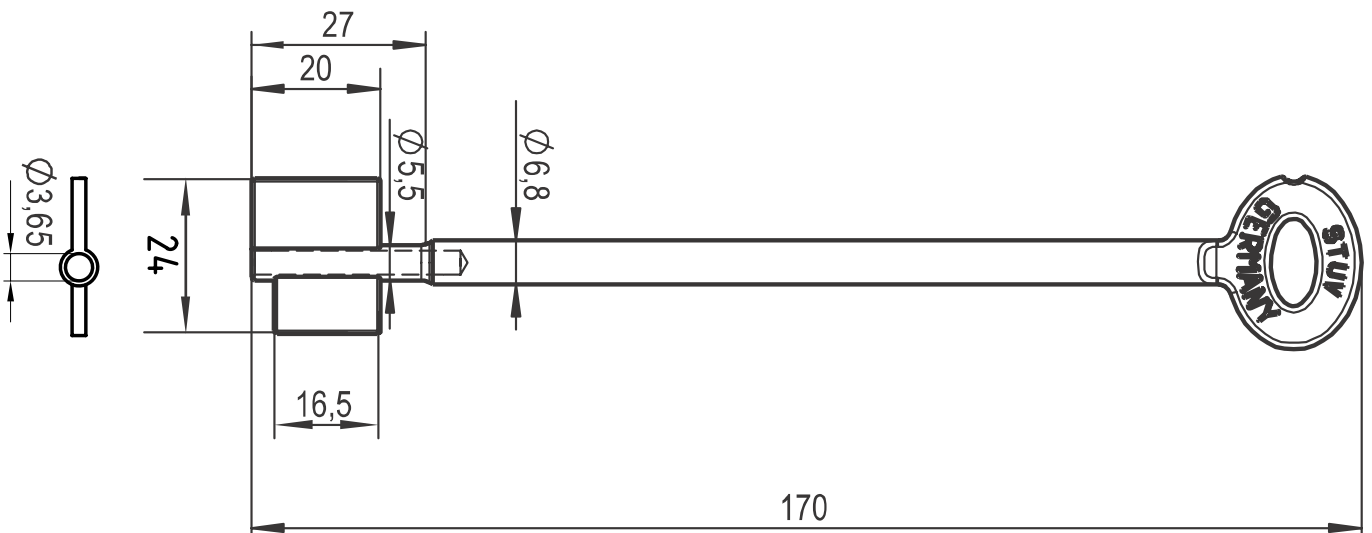
AG 998

Artikel-Nr. V49511250 - System Stuv

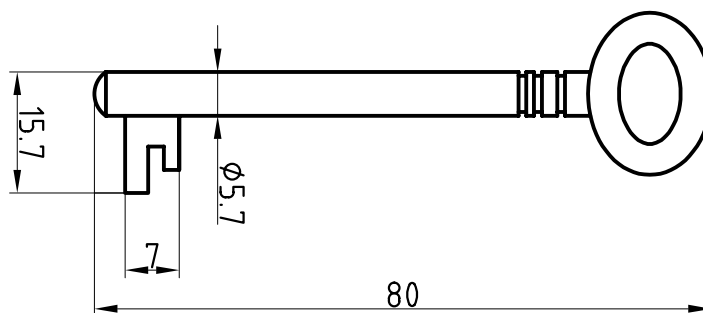
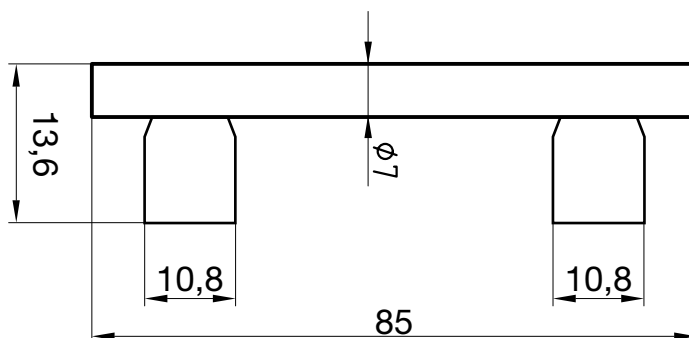
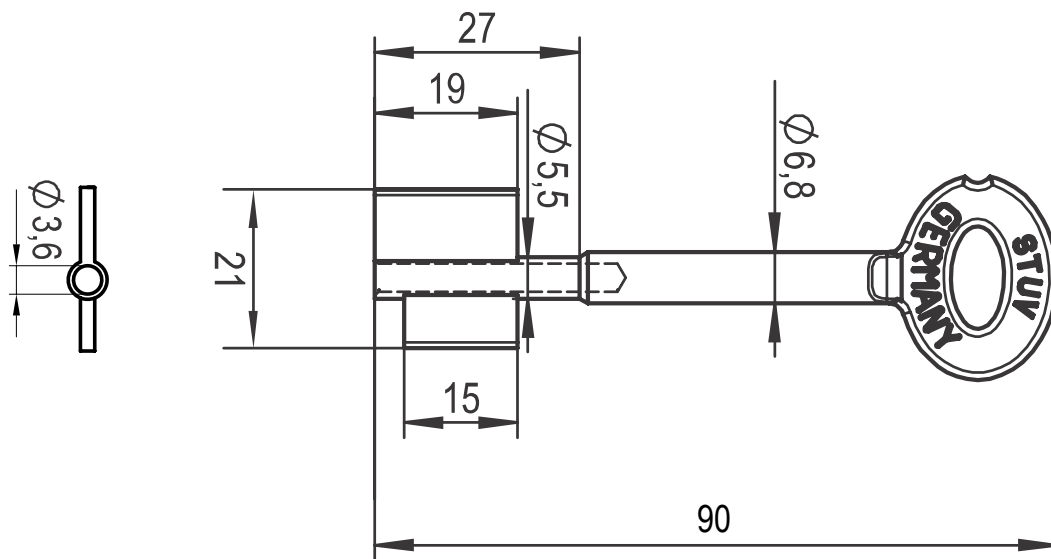


AG 998

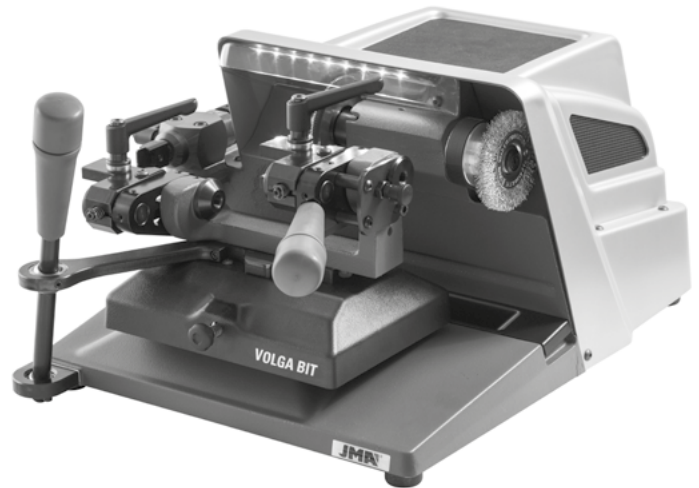
Artikel-Nr. V49511320 - System Stuv



Doppelbart-
schlüssel



- Kompakte und präzise Fräsmaschine zum Kopieren von Einbart- und Doppelbartschlüsseln (mit/ohne Bohrung)
- Selbstzentrierende Spannbacken in unterschiedlicher Arbeitshöhe (großer Spannbereich)
- Gefederter Taster mit mikrometrischer Fühlereinstellung
- Schlittenverriegelung in der X- und Y-Achse
- Optionaler Schlitten für seitliche Nuten
- Integrierte LED-Leuchte
- Integrierte Bürste



Ausführung	
Abmessung	
H260 x B370 x T460	
Fräser FP19 HSS	80 x 1,4 x 16 mm
Drahtbürste	75 x 10 x 13 mm
Zusatzschlitten für vertikale Einschnitte	

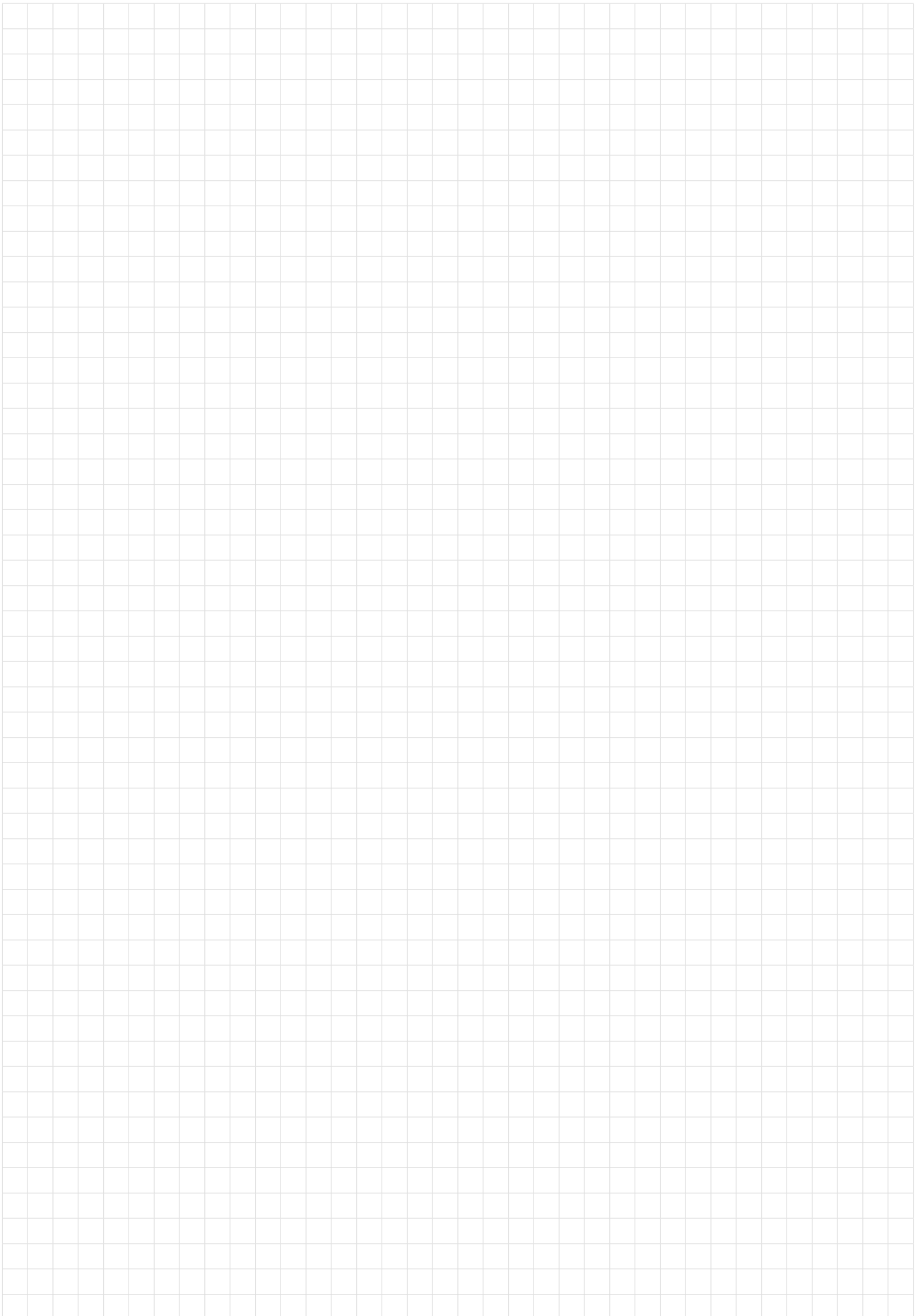
Bestell-Nr.
3000-0045
3000-FP19
4010-0014
3000-0046

- Kompakte Fräsmaschine zum mechanischen Kopieren von Chubbschlüsseln, Bart- und Doppelbartschlüsseln
- Integrierte Bürste
- 3-fach Spannbacke



Ausführung	
Abmessung	
H266 x B165 x T215	
Fräser FP19 HSS	80 x 1,4 x 16 mm
Drahtbürste	63 x 13 x 13 mm

Bestell-Nr.
3000-0056
3000-FP19
4010-0018





Auftragsformular

(Kopiervorlage)



BASI GmbH, Mönchengladbach
 Telefon: +49 (0) 21 66 / 98 56-0
 Telefax: +49 (0) 21 66 / 98 56-55
 E-Mail: info@basi.eu

Rechnungsanschrift:

Lieferanschrift: (falls abweichend von Rechnungsanschrift)

.....
 Kunden-Nr.

.....
 Kunden-Nr.

.....
 Firma/Name

.....
 Firma/Name

.....
 Straße/Nr.

.....
 Straße/Nr.

.....
 PLZ/Ort

.....
 PLZ/Ort

.....
 Telefon/Fax

.....
 E-Mail

Artikel-Nr.	Menge	Preis

Artikel-Nr.	Menge	Preis

Hiermit bestellen wir unter ausschließlicher Geltung der Allgemeinen Geschäftsbedingungen der Firma BASI GmbH.

.....
 Ort/Datum

.....
 Stempel/Unterschrift

Inhaltsverzeichnis Gusschlüssel Katalog - Aufstellung nach Artikelnummern

Artikel-Nr.	Kategorie	Seite	Artikel-Nr.	Kategorie	Seite	Artikel-Nr.	Kategorie	Seite
5ME1	Doppelbartschlüssel	42	1617G	Doppelbartschlüssel	44	8181STM	Doppelbartschlüssel	45
27M	Kastenschlossschlüssel	13	1622G	Doppelbartschlüssel	44	8310TA	Doppelbartschlüssel	45
55	Chubbbschlüssel	15-17	2000	Buntbartschlüssel	5	8913	Doppelbartschlüssel	45
138	Buntbartschlüssel	4	2000L	Buntbartschlüssel	5	8953	Doppelbartschlüssel	46
139	Buntbartschlüssel	4	2001	Buntbartschlüssel	6,7	8972	Doppelbartschlüssel	46
202G	Einbartschlüssel	33	2002	Buntbartschlüssel	8	8980	Doppelbartschlüssel	46
203G	Einbartschlüssel	33	2004	Buntbartschlüssel	9	8981	Doppelbartschlüssel	47
204G	Einbartschlüssel	33	2007	Buntbartschlüssel	9	8983	Doppelbartschlüssel	47
205G	Einbartschlüssel	34	2008	Buntbartschlüssel	10	8990	Doppelbartschlüssel	47
206G	Einbartschlüssel	34	2009	Buntbartschlüssel	10	9707	Einbartschlüssel	41
207G	Einbartschlüssel	34	2010	Buntbartschlüssel	11	61005	Spezialschlüssel	58
208G	Einbartschlüssel	35	2011	Buntbartschlüssel	11	88844/5	Doppelbartschlüssel	48
209G	Einbartschlüssel	35	2012	Buntbartschlüssel	12	A-1G	Möbelschlüssel	28
213G	Einbartschlüssel	35	2027	Kastenschlossschlüssel	13	A-4G	Möbelschlüssel	28
221G	Einbartschlüssel	36	2090	Kastenschlossschlüssel	14	A-5G	Möbelschlüssel	28
225G	Einbartschlüssel	36	2091	Buntbartschlüssel	14	AD-1	Einbartschlüssel	42
234G	Einbartschlüssel	36	2150	Möbelschlüssel	18	ATR-2G	Doppelbartschlüssel	48
236G	Einbartschlüssel	37	2150.5	Möbelschlüssel	18	BASI-T1	Doppelbartschlüssel	49
237G	Einbartschlüssel	37	2151	Möbelschlüssel	19	BASI-T10	Doppelbartschlüssel	49
239G	Einbartschlüssel	37	2151.5	Möbelschlüssel	19	BUR-1G	Doppelbartschlüssel	49
301D	Dornschlüssel	29	2170	Möbelschlüssel	20	Ci-3G	Doppelbartschlüssel	51
301V	Dornschlüssel	29	2171	Möbelschlüssel	20	Ci-4G	Doppelbartschlüssel	51
302A	Neubautenschlüssel	32	2230-.....	Möbelschlüssel	21	Ci-6G	Doppelbartschlüssel	52
306	Neubautenschlüssel	30	2235-60	Möbelschlüssel	21	Ci-9PG	Doppelbartschlüssel	52
306.5	Neubautenschlüssel	30	2237-75	Möbelschlüssel	21	CW8230	Doppelbartschlüssel	50
307	Neubautenschlüssel	30	2261-.....	Briefkastenschlüssel	29	CW8231	Doppelbartschlüssel	50
310A	Neubautenschlüssel	29	2523	Spezialschlüssel	58	CW8232	Doppelbartschlüssel	51
323	Neubautenschlüssel	30	2600	Buntbartschlüssel	12	DV-17G	Doppelbartschlüssel	52
330	Neubautenschlüssel	32	2805-N-30	Möbelschlüssel	21	E-2G	Möbelschlüssel	26
601G	Doppelbartschlüssel	42	2814-B-42	Möbelschlüssel	22	G85K	Doppelbartschlüssel	53
620G	Doppelbartschlüssel	43	2816-.....	Möbelschlüssel	22	G86K	Doppelbartschlüssel	53
668N	Neubautenschlüssel	31	2848-.....	Möbelschlüssel	22	JW-20G	Doppelbartschlüssel	53
668NK	Neubautenschlüssel	31	2849-.....	Möbelschlüssel	22	JW-30G	Doppelbartschlüssel	54
1214G	Einbartschlüssel	38	2854-M-40	Möbelschlüssel	23	JW-40G	Doppelbartschlüssel	54
1215G	Einbartschlüssel	38	2855-.....	Möbelschlüssel	23	JW-45G	Doppelbartschlüssel	54
1242G	Einbartschlüssel	38	2870-.....	Möbelschlüssel	23	JW-50G	Doppelbartschlüssel	55
1243G	Einbartschlüssel	39	2900-.....	Möbelschlüssel	23	JW-70G	Doppelbartschlüssel	55
1244G	Einbartschlüssel	39	2901-.....	Möbelschlüssel	24	S421	Doppelbartschlüssel	55
1245G	Einbartschlüssel	39	2902-.....	Möbelschlüssel	24	S800	Doppelbartschlüssel	56
1246G	Einbartschlüssel	40	2903-.....	Möbelschlüssel	24	SEC-3G	Doppelbartschlüssel	56
1247G	Einbartschlüssel	40	2905-B-40	Möbelschlüssel	24	SER-1G	Doppelbartschlüssel	56
1248G	Einbartschlüssel	40	2906-M-40	Möbelschlüssel	25	V-4G	Möbelschlüssel	27
1252G	Möbel-/Einbartschlüssel	27,41	2911-.....	Möbelschlüssel	25	V49500750	Doppelbartschlüssel	57
1254G	Einbartschlüssel	41	2912-B-40	Möbelschlüssel	25	V49511250	Doppelbartschlüssel	57
1255G	Möbelschlüssel	27	2913-.....	Möbelschlüssel	25	V49511320	Doppelbartschlüssel	57
1256G	Möbelschlüssel	27	2915-B-40	Möbelschlüssel	26	V49511350	Doppelbartschlüssel	58
1606G	Doppelbartschlüssel	43	2918-.....	Möbelschlüssel	26	V53475367	Doppelbartschlüssel	50
1607G	Doppelbartschlüssel	43	2919-.....	Möbelschlüssel	26	3000-0045	VOLGA BIT	59
1615G	Doppelbartschlüssel	44	6806	Möbelschlüssel	28	3000-0056	NOMAD Bit	59



BASI GmbH
Konstantinstr. 387
41238 Mönchengladbach
Germany

Telefon / Phone: +49 (0) 21 66 / 98 56-0
Telefax / Fax: +49 (0) 21 66 / 98 56-55

info@basi.eu
www.basi.eu



Geschäftsführer / General Manager:
Klaus Haselhorst

Ust.-Id-Nr. / VAT No. DE: 120824992
Amtsgericht / District Court: Mönchengladbach
HRB 2609



facebook.com/BASIGmbH



[@basi_gmbh](https://instagram.com/@basi_gmbh)



linkedin.com/company/basi-gmbh