

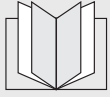


**SPECIALIST
GUIDE**
CATÁLOGO
ESPECIALISTA



ELECTRONIC MACHINES
MÁQUINAS ELECTRÓNICAS

CEE.01



Index

SPECIALIST GUIDE ELECTRONIC MACHINES

CATÁLOGO ESPECIALISTA
MÁQUINAS ELECTRÓNICAS

04 – 09

ELECTRONIC MACHINES / MÁQUINAS ELECTRÓNICAS 4
MAKINA ELEKTRONIKOAK / MACHINES ÉLECTRONIQUES / ELEKTRONISCHE MASCHINEN /
MÁQUINAS ELETRÓNICAS / URZĄDZENIA ELEKTRONICZNE

SUPRACODE NXT 4

MULTICODE NXT 6

AVANTCODE 8

10 – 13

MILLING CUTTERS AND ADAPTORS / FRESAS Y ADAPTADORES 10
FRESAK ETA ADAPTADOREAK / FRAISES - ADAPTATEURS / FRÄSER - ADAPTER /
FRESAS- PALPADOR/ FREZY - PILOTY

14 – 15

SYMBOLS AND CODES / SÍMBOLOS Y CÓDIGOS 14
SINBOLOAK ETA KODEAK / SYMBOLES ET CODES / SYMBOLE UND CODES /
SÍMBOLOS E CÓDIGOS / SYMBOLE I KODY

16 – 23

CYLINDER KEYS / LLAVES PLANAS 16

GILTZA LAUAK / CLÉS PLATES / FLACHSCHLÜSSEL / CHAVES PLANAS / KOPIOWANIA
KLUCZY PŁASKICH

24 – 53

DIMPLE AND VEHICLE KEYS / LLAVES DE VEHÍCULO Y SEGURIDAD 24

PUNTUEN GILTZAK ETA IBILGAILUEN GILTZAK / CLÉS À POINTS ET DE VÉHICULES /
BOHRMULDENSCHLÜSSEL - FAHRZEUGSCHLÜSSEL / CHAVES DE PONTOS E AUTOMÓVEL /
KLUCZE NAWIERCANE - SAMOCHODOWE

54 – 55

LEGAL WARNING / AVISO LEGAL 56

MENTIONS LÉGALES / IMPRESSUM / AVISO LEGAL / INFORMACJE PRAWNE

A SUPRACODE NXT FOR EVERY SITUATION

UNA SUPRACODE NXT PARA CADA NECESIDAD

Model Modelo	Software + App + Cloud	Dimple keys* Llaves de puntos*	Laser keys Llaves de regata	Cylinder keys Llaves planas	Copy of a copy Copia de copia	Engraving Grabado
NXT	●	●	●	●	●	OPTIONAL
NXT E	●	●	●	●	●	●
NXT D	●	●	●			OPTIONAL
NXT DE	●	●	●			●
NXT S	●			●	●	
NXT SE	●			●	●	●

TECHNICAL DATA

DATOS TÉCNICOS

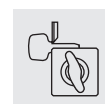
TECHNICAL DATA / DATOS TÉCNICOS	
Power supply Alimentación eléctrica	240Vac 50HZ 450 W (1350 W with aspiration system) 240Vac 50HZ 450W (1350W con sistema aspiración)
Cutter. Prismatic (Cylinder keys) Fresa. Prismática (Llaves planas)	FP34W (Ø63x5,25x16) 1620 RPM
Cutter. Cylindrical (dimple/sidewinder keys) Fresa. Cilíndrica (Llaves de puntos/regata)	FI-2W FI-3W F-11W F-5BW F-13BW 10800 RPM
Standard clamp (MP1) for cylinder keys Mordaza estándar (MP1) para llaves planas	Steel, 4-way MP1 Acero, cuatro lados. MP1
Clamp for dimple/sidewinder keys Mordaza para llaves puntos/regata	Interchangeable vices: A1 A2 B1 B2 C1 C2 D1 D2 Garras intercambiables: A1 A2 B1 B2 C1 C2 D1 D2
Motion Desplazamiento	With step motor-driven ball screw on guides with roller cages. Con husillo de bolas accionadas por motores paso a paso sobre guías de jaula de rodillos.
Useful courses Cursos útiles	X= 60mm. Y= 71mm. Z= 30mm.
Lights / Alumbrado	LED
Width / Ancho	427mm
Height / Alto	612 mm (with stand + tablet) / 431 mm (without stand + tablet) 612mm (con soporte+tablet) / 431mm (sin soporte+tablet)
Depth / Profundidad	413mm
Tablet	Model: Samsung Tab 11+ (equivalent)
Weight / Peso	SUPRACODE NXT / SUPRACODE NXT-E 50 Kg SUPRACODE NXT-D / SUPRACODE NXT-DE 44 Kg SUPRACODE NXT-S 36 kg SUPRACODE NXT-SE 43 kg



Lights
Iluminación



Tool holder tray
Bandeja
Portaherramientas



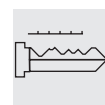
4-way clamps
Modazas 4 lados



Swarf tray
Bandeja virutas



JMA KEY PRO 2.0



Key tracer
Lector de llaves



Bluetooth® connection
Conexión Bluetooth®



JMA CLOUD PRO



Interchangeable jaws
Garras intercambiables

A MULTICODE NXT FOR EVERY SITUATION

UNA MULTICODE NXT PARA CADA NECESIDAD

Model Modelo	Software + App + Cloud	Dimple keys Llaves de puntos	Laser keys Llaves de regata	Cylinder keys Llaves planas	Copy of a copy Copia de copia	Engraving Grabado
NXT E	●	●	●	●	●	●
NXT	●	●	●	●	●	OPTIONAL
NXT DE	●	●	●			●
NXT D	●	●	●			OPTIONAL
NXT S	●			●	●	

TECHNICAL DATA

DATOS TÉCNICOS

TECHNICAL DATA / DATOS TÉCNICOS

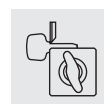
Power supply Alimentación eléctrica	24V d.c.-7,5 Amp.-180W
Cutter. Prismatic (Cylinder keys) Fresa. Prismática (Llaves planas)	FP34 HSS (Ø63x5,25x16) 1100rpm
Cutter. Cylindrical (dimple/sidewinder keys) Fresa. Cilíndrica (Llaves de puntos/regata)	1F 2F 3F 1FG 12000RPM
Standard clamp (MP1) for cylinder keys Mordaza estándar (MP1) para llaves planas	Steel, 4-way MP1 Acero, cuatro lados. MP1
Clamp for dimple/sidewinder keys Mordaza para llaves puntos/regata	Interchangeable vices: A1 A2 B1 B2 C1 C2 D1 D2 Garras intercambiables: A1 A2 B1 B2 C1 C2 D1 D2
Motion Desplazamiento	With step motor-driven ball screw on guides with roller cages. Con husillo de bolas accionadas por motores paso a paso sobre guías de jaula de rodillos.
Useful courses Cursos útiles	X= 45mm. Y= 45mm. Z= 30mm.
Lights / Alumbrado	LED
Width / Ancho	427mm
Height / Alto	612 mm (with stand + tablet) / 431 mm (without stand + tablet) 612mm (con soporte+tablet) / 431mm (sin soporte+tablet)
Depth / Profundidad	413mm
Tablet	Model: Samsung Tab 11+ (Equivalente)
Weight / Peso	27 Kg



Lights
Iluminación



Tool holder tray
Bandeja
Portaherramientas



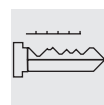
4-way clamps
Modazas 4 lados



Swarf tray
Bandeja virutas



JMA KEY PRO 2.0



Key tracer
Lector de llaves



Bluetooth® connection
Conexión Bluetooth®



JMA CLOUD PRO



Interchangeable jaws
Garras intercambiables

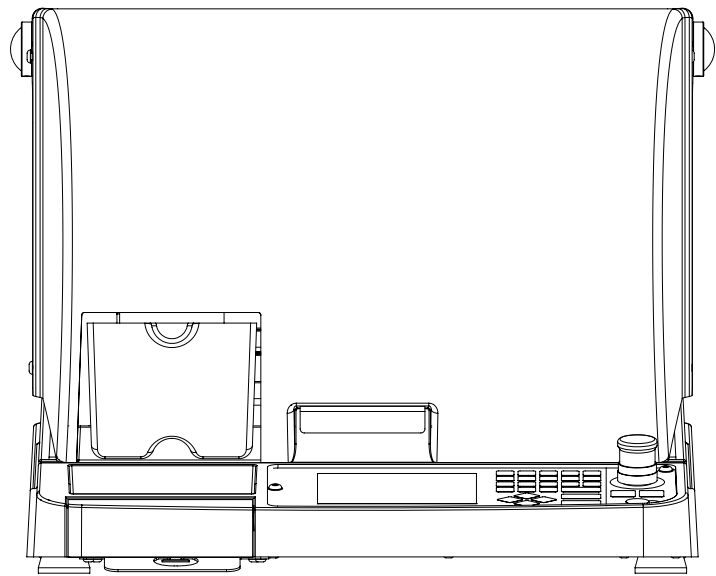
AVANTCODE

For cylinder and cruciform keys

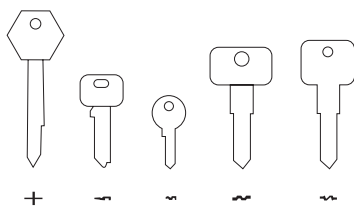


The most advanced electronic machine for professional locksmiths. Its speed and strength guarantee a cut of the highest quality.

Máquina electrónica más avanzada para el profesional de duplicado de llaves. Su velocidad y robustez garantizan un corte de máxima calidad.



Avantcode



JMA E-training
ENG



JMA E-training
CAST

AN AVANTCODE FOR EVERY SITUATION

UNA AVANTCODE PARA CADA NECESIDAD

Model Modelo	4-way clamp Mordaza 4 Lados	Automatic clamp Mordaza automática	Laser tracer Lector Laser	Loader system Sistema cargador	Swarf aspiration Aspiración viruta	Ordered output Descarga ordenada
AVANTCODE INDUSTRIAL	●	●	●	●	●	●
AVANTCODE CON CARGADOR	●	●	●	●		
AVANTCODE SIN CARGADOR	●		●			

TECHNICAL DATA

DATOS TÉCNICOS

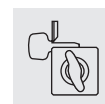
TECHNICAL DATA /DATOS TÉCNICOS	
Power supply - Alimentación eléctrica	220Vac 50Hz 450W
Motor	Single-phase 220 V, 50 Hz, 0.25 kW, 3000 rpm, 2.04 A Monofásico 220V, 50Hz, 0.25Kw, 3000 rpm, 2.04Amp.
Cutter - Fresa	FP16W MD (Ø70x5,25x16)
Clamps Mordaza	Steel, 4-way MP1 Acero, cuatro lados. MP1
Speed - Velocidad	1500rpm.
Displacement Desplazamientos	With step motor-driven ball screw on guides with roller cages. Con husillo de bolas accionadas por motores paso a paso sobre guías de jaula de rodillos.
Useful courses - Cursos útiles	X= 40mm. Y= 100mm.
Lights - Alumbrado	LED
Width - Ancho	495 mm
Height - Alto	420 mm
Depth - Profundidad	650 mm
Display	5.7" touchscreen LCD
Weigth - Peso	55 Kg.



Lights
Iluminación



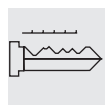
Tool holder tray
Bandeja
Portaherramientas



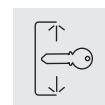
4-way clamps
Modazas 4 lados



Swarf tray
Bandeja virutas



Key tracer
Lector de llaves

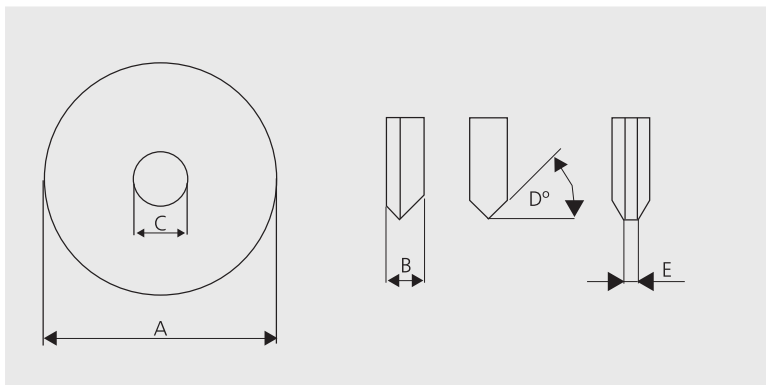


Laser tracer
Lector láser

MILLING CUTTERS

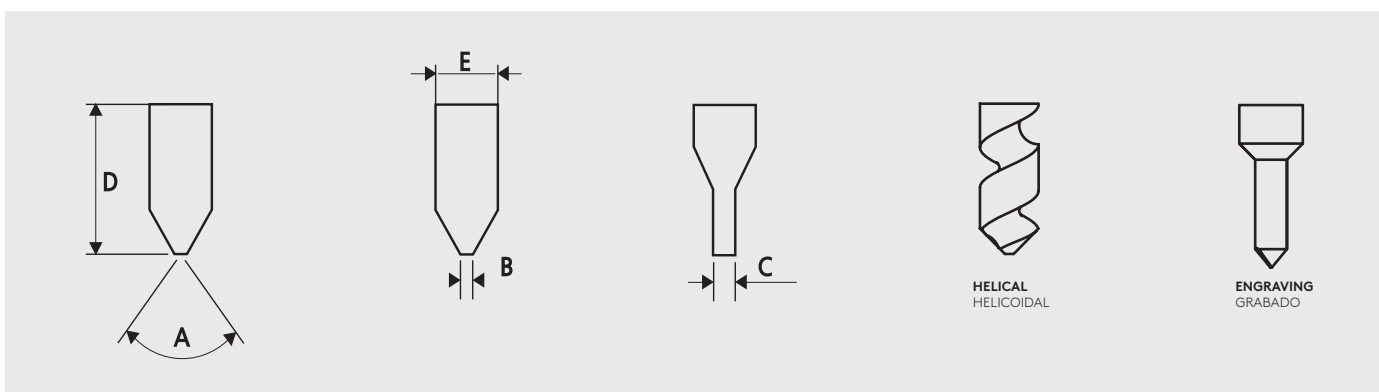
Fresas

TAPERED AND STRAIGHT MILLING CUTTERS FRESAS CÓNICAS Y RECTAS



CODE	AxBxC	D	E	FOR	MAT.
FP27W	70X2,4X16	0	2,4	AVANTCODE	W
FP28W	70X1,7X16	0	1,7	AVANTCODE	W
FP36	63X1,7X16	0	1,7	MULTICODE NXT - MULTICODE NXT-S	HSS
FP16W	70X5,25X16	40	0,1	AVANTCODE	W
FP33W	70X1,25X15	0	1,25	AVANTCODE	W
FP34	63X5,25X16	40	0,1	MULTICODE NXT - MULTICODE NXT-S	HS
FP34W	63X5,25X16	40	0,1	SUPRACODE NXT - SUPRACODE NXT-S	W
FP36W	63X1,7X16	0	1,7	SUPRACODE NXT - SUPRACODE NXT-S	W

CYLINDRICAL MILLING CUTTERS FRESAS CILÍNDRICAS



CODE	A	B	C	D	E	FOR	MAT.	HEL.	ENG.
F-1A	90	0,8		45	8	SUPRACODE	HSS		
F-1W	90	0,8		45	6	SUPRACODE	W		
F-1BW	90	0,8		45	6	SUPRACODE NXT	W	*	
F-3W			1,5	45	6	SUPRACODE - SUPRACODE NXT	W		
F-5W	90	0,9		45	6	SUPRACODE	W		
F-5BW	90	0,9		45	6	SUPRACODE NXT	W	*	

CODE	A	B	C	D	E	FOR	MAT.	HEL.	ENG.
F-6	106	1		45	6	SUPRACODE	HSS		
F-7	70	0,8		45	6	SUPRACODE	HSS		
F-8W			4	45	6	SUPRACODE - SUPRACODE NXT	W	*	
F-11W			2,5	45	6	SUPRACODE - SUPRACODE NXT	W		
F-12A	100	0,6		45	6	SUPRACODE	HSS		
F-12B	100-90	2,1-2,9		45	6	SUPRACODE	HSS		
F-13W	100	0,8		45	6	SUPRACODE	W		
F-13BW	100	0,8		45	6	SUPRACODE NXT	W	*	
F-14	100	1,45		45	6	SUPRACODE	HSS		
F-16	130	0,6		45	6	SUPRACODE	HSS		
F-17W			3	45	6	SUPRACODE	W		
F-19W	90	1,2		45	6	SUPRACODE	W		
F-19BW	90	1,2		45	6	SUPRACODE NXT	W	*	
F-21	85	0,72		45	6	SUPRACODE	HSS		
F-22			2,4	45	6	SUPRACODE	HSS		
F-23W	90	0,8	3,3	45	6	SUPRACODE - SUPRACODE NXT	W		
F-24W	95	1		45	6	SUPRACODE	W		
F-24BW	95	1		45	6	SUPRACODE NXT	W	*	
F-25W	95	1,1		45	6	SUPRACODE	W		
F-25BW	95	1,1		45	6	SUPRACODE NXT	W	*	
F-27W	90	0,7		45	6	SUPRACODE	W		
F-27BW	90	0,7		45	6	SUPRACODE NXT	W	*	
F-28W	60	1,4		45	6	SUPRACODE	W		
F-28BW	60	1,4		45	6	SUPRACODE NXT	W	*	
F-29W	100	0,6		45	6	SUPRACODE	W		
F-30W	100	0,5		45	6	SUPRACODE	W		
F-31W	90	0,6		45	6	SUPRACODE	W		
F-32W	90	0,6	3	45	6	SUPRACODE - SUPRACODE NXT	W		
F-33W			2	45	6	SUPRACODE - SUPRACODE NXT	W		
F-34	90	1,4		45	6	SUPRACODE	HSS		
F-35W	90	3	3	45	6	SUPRACODE - SUPRACODE NXT	W		
F-39W	90	0,8	2,7	45	6	SUPRACODE - SUPRACODE NXT	W		
F-40W	90	0,2		45	6	SUPRACODE	W		
F-40BW	90	0,2		45	6	SUPRACODE NXT	W	*	
F-41W	90	0,56	4	45	6	SUPRACODE	W		
F-44W	90	0,8	3	34	6	SUPRACODE	W		
F-45W			2,7	45	6	SUPRACODE	W		
F-46W			1,8	45	6	SUPRACODE	W		
F-49W	83	0,8		45	6	SUPRACODE	W		
F-49BW	83	0,8		45	6	SUPRACODE NXT	W	*	
F-50W	98	0,6		45	7	SUPRACODE	W		
F-51W			1,3	45	6	SUPRACODE	W		
F-52W	97	0,6	2,6	45	6	SUPRACODE	W		
F-53W	90	0,8	2,2	45	6	SUPRACODE - SUPRACODE NXT	W		
F-55W	96	1	3	45	6	SUPRACODE - SUPRACODE NXT	W		
F-56W	80	0,5		45	6	SUPRACODE	W		
F-57W	90	0,85	3	45	6	SUPRACODE - SUPRACODE NXT	W		
F-BW	90-90	2,7-3,3		45	6	SUPRACODE	W		
F-CW	80-80			45	6	SUPRACODE	W		

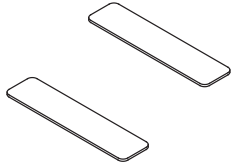
MILLING CUTTERS

Fresas

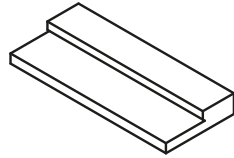
CODE	A	B	C	D	E	FOR	MAT.	HEL.	ENG.
FI-2W	90	0,4		45	6	SUPRACODE - SUPRACODE NXT	W		
FI-3W	100	0,4		45	6	SUPRACODE - SUPRACODE NXT	W		
FS-3I	60	1,28		48	6	SUPRACODE	HSS		
FS-3IW	60	1,28		48	6	SUPRACODE - SUPRACODE NXT	W		
1F		2,5		30	6	MULTICODE NXT- MULTICODE NXT-D	W		
2F	90	0,4		30	6	MULTICODE NXT- MULTICODE NXT-D	W		
3F	100	0,4		30	6	MULTICODE NXT- MULTICODE NXT-D	W		
4F	90	0,2		30	6	MULTICODE NXT- MULTICODE NXT-D	W		
5F	90	0,6	3	30	6	MULTICODE NXT- MULTICODE NXT-D	W		
6F	90	0,8	3,3	30	6	MULTICODE NXT- MULTICODE NXT-D	W		
7F	60	1,4		30	6	MULTICODE NXT- MULTICODE NXT-D	W		
8F		3	3	30	6	MULTICODE NXT- MULTICODE NXT-D	W		
9F		2		30	6	MULTICODE NXT- MULTICODE NXT-D	W		
10F	83	0,8		30	6	MULTICODE NXT- MULTICODE NXT-D	W		
11F	97	0,6	2,6	30	6	MULTICODE NXT- MULTICODE NXT-D	W		
12F		1,5		30	6	MULTICODE NXT- MULTICODE NXT-D	W		
13F	90	1,2		30	6	MULTICODE NXT- MULTICODE NXT-D	W		
14F		1,2		30	6	MULTICODE NXT- MULTICODE NXT-D	W		
15F	60	1,28		30	6	MULTICODE NXT- MULTICODE NXT-D	W		
16F	100	0,8		30	6	MULTICODE NXT- MULTICODE NXT-D	W		
17F	90	0,8	2,2	30	6	MULTICODE NXT- MULTICODE NXT-D	W		
18F		1,3		30	6	MULTICODE NXT- MULTICODE NXT-D	W		
19F		4		30	6	MULTICODE NXT- MULTICODE NXT-D	W		
21F		1,8		30	6	MULTICODE NXT- MULTICODE NXT-D	W		
22F	96	1	3	30	6	MULTICODE NXT- MULTICODE NXT-D	W		
23F	80	0,5	3	30	6	MULTICODE NXT- MULTICODE NXT-D	W		
24F	90	0,85	3	30	6	MULTICODE NXT- MULTICODE NXT-D	W		
1FG	80	0.15	3	30		MULTICODE NXT	W		*
FIG	80	0.15	3	45		SUPRACODE - SUPRACODE NXT	W		*

ADAPTORS

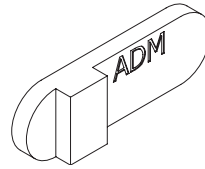
Adaptadores



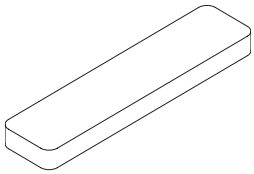
AD - BR



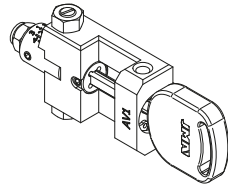
ADK



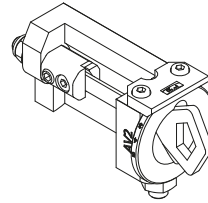
ADM



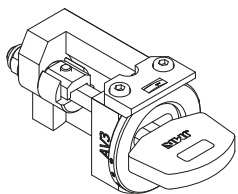
AD - SP



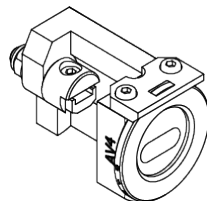
AV1



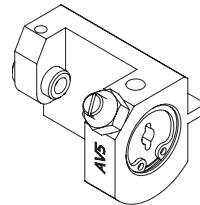
AV2



AV3



AV4



AV5

Milling Cutters & Adaptors

Fresas y Adaptadores
Fresak eta Adaptadoreak
Fraises et Adaptateurs
Fräswerkzeuge und
Adapter
Fresas y Adaptadores
Frezy i Adaptery

DESCRIPTIVE SYMBOLOGY

Simbología descriptiva

STD

Included in standard machine

Incluído en máquina estándar
Inclus dans la machine standard
Im Lieferumfang der Standardmaschine enthalten
Incluído na máquina padrão
W zestawie z maszyną w wersji standardowej



Password protected . Authorization required

Protegido por password. Se requiere autorización
Protégé par un mot de passe. Une autorisation est requise.
Passwortgeschützt. Autorisierung erforderlich
Protegido por palavra-passe. É necessária autorização
Chronione hasłem. Wymagane jest uprawnienie



Lights

Iluminación
Lumières
Lichter
Luzes
Oświetlenie



Tool holder tray

Bandeja Portaherramientas
Plateau porte-outils
Werkzeugablage
Bandeja porta-ferramentas
Taca na narzędzia



Swarf tray

Bandeja virutas
Bac à copeaux
Späneauffangwanne
Bandeja para aparas
Taca na wióry



Laser tracer

Lector láser
Lecteur laser
Laserlesegerät
Leitor a laser
Czytnik laserowy



JMA APP CLOUD PRO



JMA APP KEY PRO 2.0

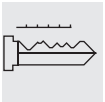
Symbols and codes



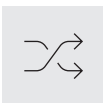
Clamps
Mordazas
Étaux
Drehzahls
Mordaças
Szczęki



Bluetooth® connection
Conexión Bluetooth®
Connexion Bluetooth®
Bluetooth®-Verbindung
Ligação Bluetooth®
Połączenie Bluetooth®



Key tracer
Lector de llaves
Lecteur de clés
Schlüsselleser
Leitor de chaves
Czytnik kluczy



Interchangeable jaws
Garras intercambiables
Griffes interchangeable
Austauschbare Halteklauen
Garras intermutáveis
Wymienne obejmy

Símbolos y códigos
Sinboloak eta kodeak
Symboles et codes
Symbole und codes
Símbolos y códigos
Symbole i Kody

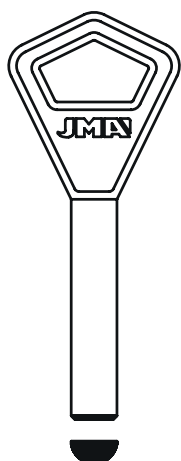
Cylinder keys

Llaves planas

GILTZA LAUAK
CLÉS PLATES
FLACHSCHLÜSSEL
CHAVES PLANAS
KOPIOWANIA KLUCZY PŁASKICH

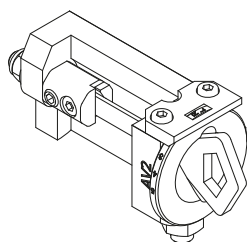
MULTICODE NXT
MULTICODE NXT-S
SUPRACODE NXT
SUPRACODE NXT-S
AVANTCODE

FOR: ABLOY®



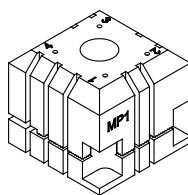
ABL-1

AV2

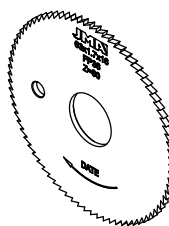


MP1

STD

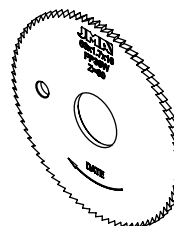


FP36



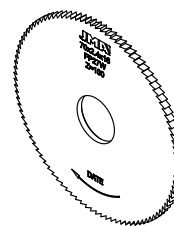
Multicode NXT
Multicode NXT-S

FP36W



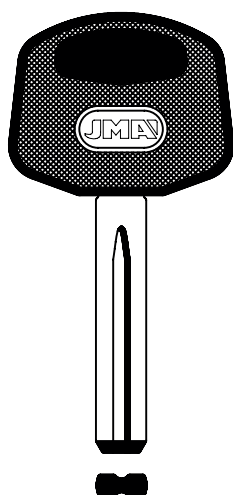
Suprcode NXT
Suprcode NXT-S

FP27W



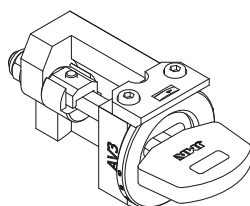
Avantcode

FOR: ABUS®



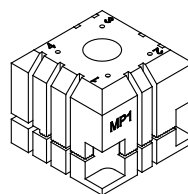
ABU-29P

AV3

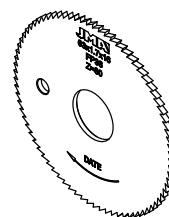


MP1

STD

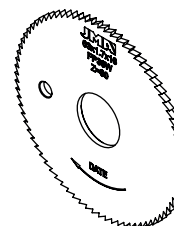


FP36



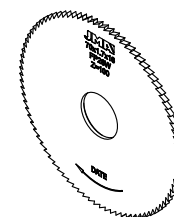
Multicode NXT
Multicode NXT-S

FP36W



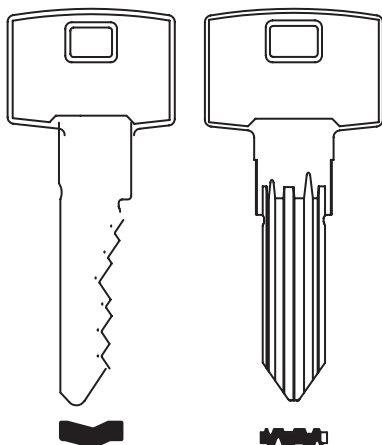
Suprcode NXT
Suprcode NXT-S

FP28W



Avantcode

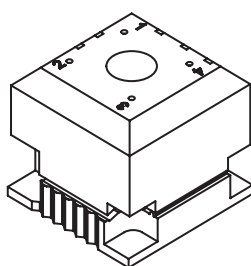
FOR: ABUS®



Y14
V14
Vitesse

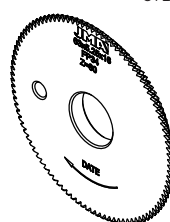
W14

MP1-ABP



FP34

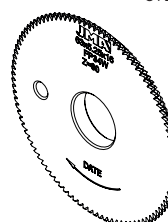
STD



Multicode NXT
Multicode NXT-S

FP34W

STD



Suprcode NXT
Suprcode NXT-S

FP16W

STD



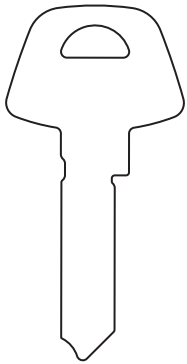
Avantcode



Concerning the marks and commercial denominations see legal warning / Concerniente a las marcas y denominaciones comerciales ver aviso legal / Concernant les marques et les dénominations commerciales, voir les mentions légales / Beziehen auf die marke und handelsname sehen sie die notiz im Impressum / Referente às marcas e designações comerciais, ver aviso legal / Aby sprawdzić marki i nazwy handlowe, zapoznaj się z informacją prawną.

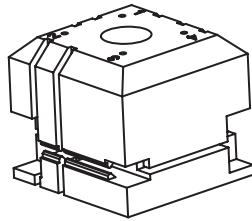


FOR: ASSA®



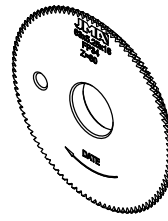
D12

MP1-D12



FP34

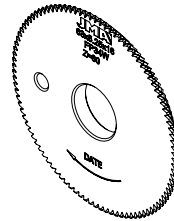
STD



Multicode NXT
Multicode NXT-S

FP34W

STD



Suprcode NXT
Suprcode NXT-S

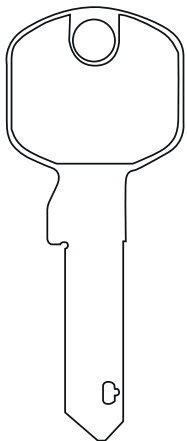
FP16W

STD



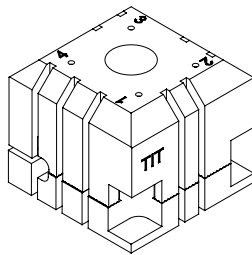
Avantcode

FOR: BASI®



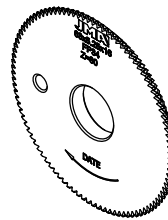
K6-RT

MP1-TIT



FP34

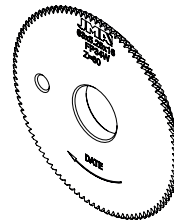
STD



Multicode NXT
Multicode NXT-S

FP34W

STD



Suprcode NXT
Suprcode NXT-S

FP16W

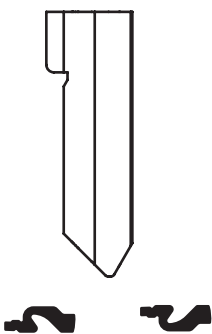
STD



Avantcode

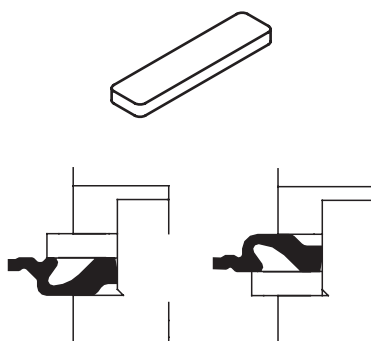


FOR: CISA®



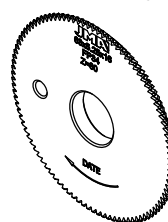
SP

AD-SP + MP1



FP34

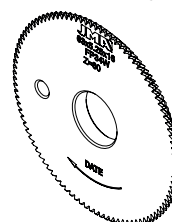
STD



Multicode NXT
Multicode NXT-S

FP34W

STD



Suprcode NXT
Suprcode NXT-S

FP16W

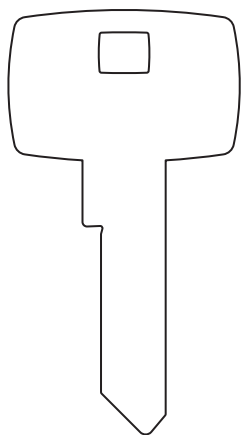
STD



Avantcode

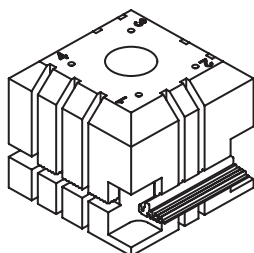


FOR: DOM®



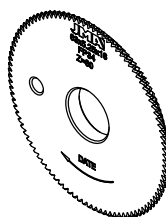
RS8

MP1-RS8



FP34

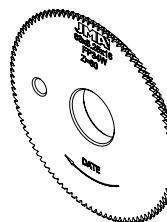
STD



Multicode
Multicode Single

FP34W

STD



Suprcode NXT
Suprcode NXT-S

FP16W

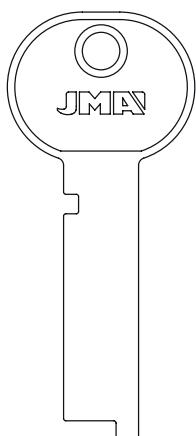
STD



Avantcode

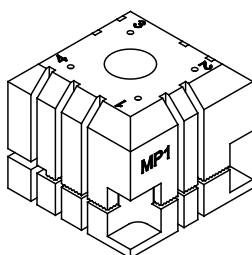


MAIL BOX KEYS LLAVES PARA CASILLEROS

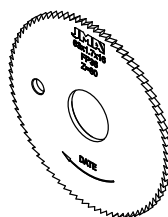


MP1

STD

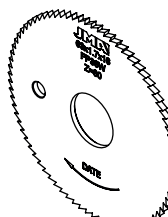


FP36



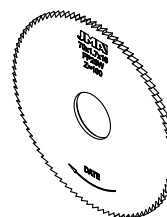
Multicode
Multicode Single

FP36W



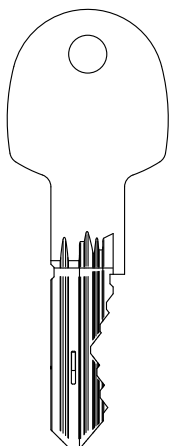
Suprcode NXT
Suprcode NXT-S

FP28W



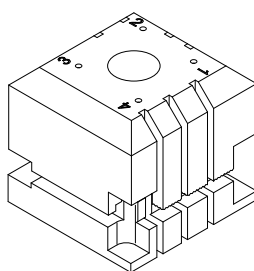
Avantcode

FOR: MAUER®



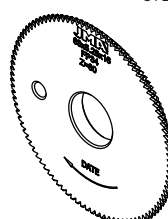
DT-1

MP1-D12



FP34

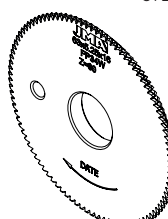
STD



Multicode
Multicode Single

FP34W

STD



Suprcode NXT
Suprcode NXT-S

FP16W

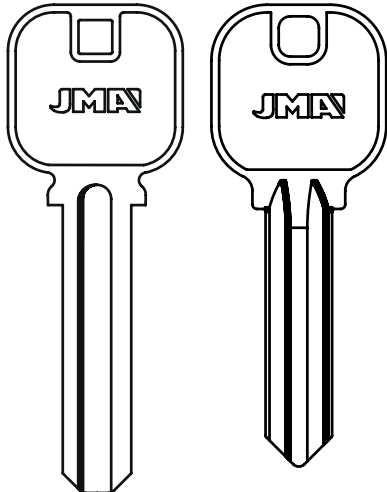
STD



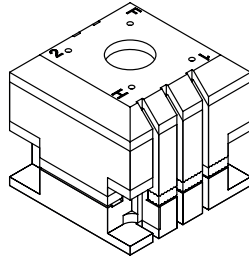
Avantcode



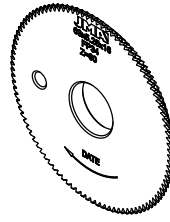
FOR: MIWA®



MP1-JP



FP34



Multicode NXT
Multicode NXT-S

FP34W



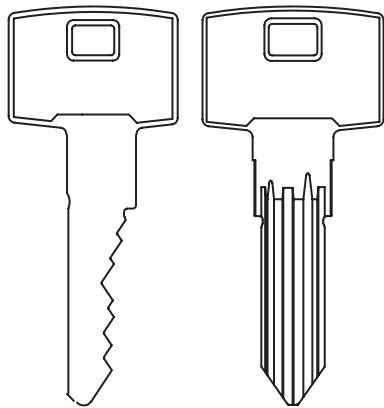
Suprcode NXT
Suprcode NXT-S

FP16W

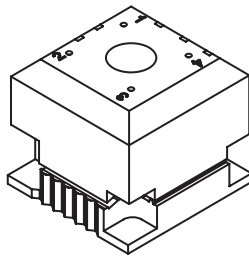


Avantcode

FOR: PFAFFENHAIN®

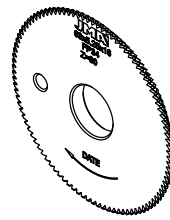


MP1-ABP



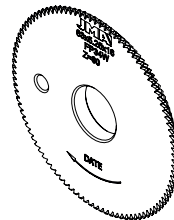
FP34

STD



Multicode NXT
Multicode NXT-S

FP34W



Suprcode NXT
Suprcode NXT-S

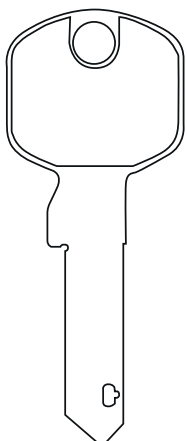
FP16W

STD

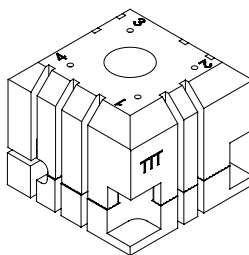


Avantcode

FOR: TITAN®

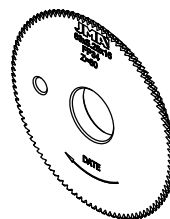


MP1-TIT



FP34

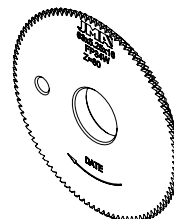
STD



Multicode NXT
Multicode NXT-S

FP34W

STD



Suprcode NXT
Suprcode NXT-S

FP16W

STD



Avantcode



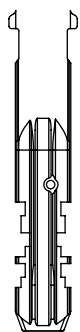
T100 RX



Concerning the marks and commercial denominations see legal warning / Concerniente a las marcas y denominaciones comerciales ver aviso legal / Concernant les marques et les dénominations commerciales, voir les mentions légales / Beziehen auf die Marke und Handelsname sehen sie die notiz im Impressum / Referente às marcas e designações comerciais, ver aviso legal / Aby sprawdzić marki i nazwy handlowe, zapoznaj się z informacją prawną.



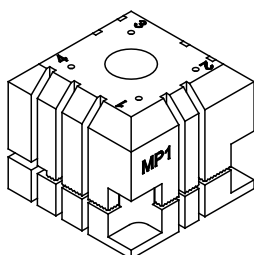
FOR: TOCOZ®



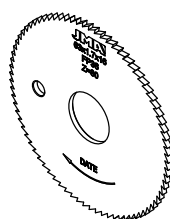
TOKOZ PRO

MP1

STD

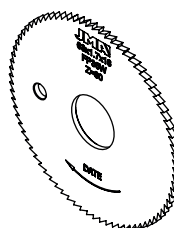


FP36



Multicode NXT
Multicode NXT-S

FP36W



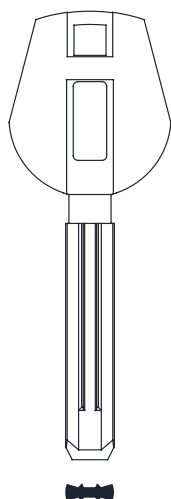
Supracode NXT
Supracode NXT-S

FP28W



Avantcode

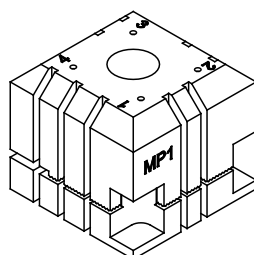
FOR: TOCOZ®



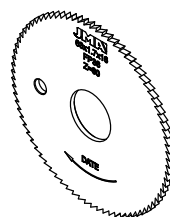
TOKOZ PRO 300/400

MP1

STD

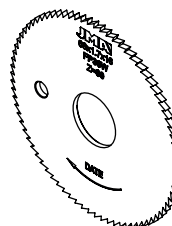


FP36



Multicode NXT
Multicode NXT-S

FP36W



Supracode NXT
Supracode NXT-S

FP28W



Avantcode

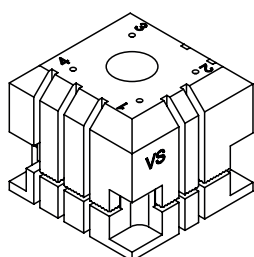


FOR: WINKHAUS®



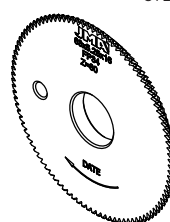
VS

MP1-VS



FP34

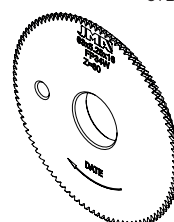
STD



Multicode NXT
Multicode NXT-S

FP34W

STD



Supracode NXT
Supracode NXT-S

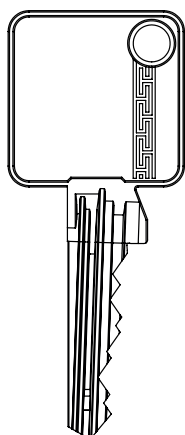
FP16W

STD



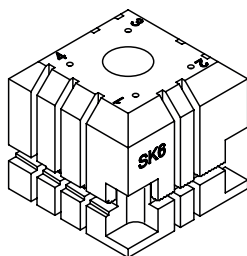
Avantcode





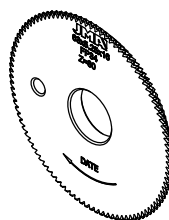
SK6 VRS/KN

MP1-SK6



FP34

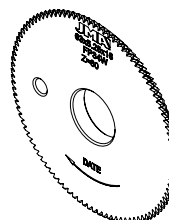
STD



Multicode NXT
Multicode NXT-S

FP34W

STD



Suprcode NXT
Suprcode NXT-S

FP16W

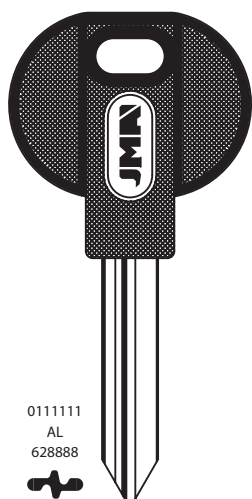
STD



Avantcode



FOR: CITROEN®

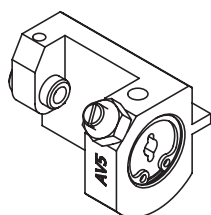


0111111
AL
628888



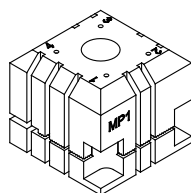
SIX-3.P

AV5



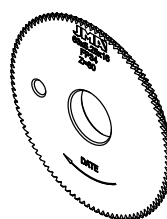
MP1

STD



FP34

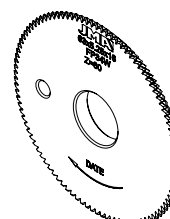
STD



Multicode NXT
Multicode NXT-S

FP34W

STD



Suprcode NXT
Suprcode NXT-S

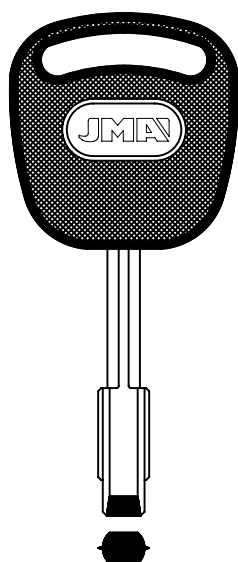
FP16W

STD



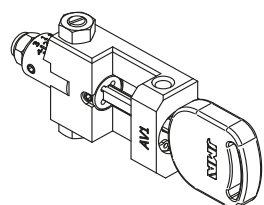
Avantcode

FOR: FORD®



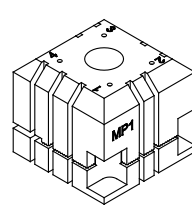
FO-6.P

AV1



MP1

STD

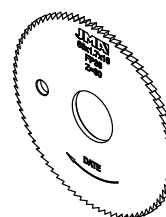


FP36



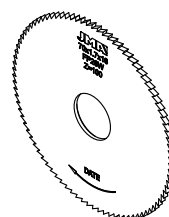
Multicode NXT
Multicode NXT-S

FP36W



Suprcode NXT
Suprcode NXT-S

FP28W



Avantcode



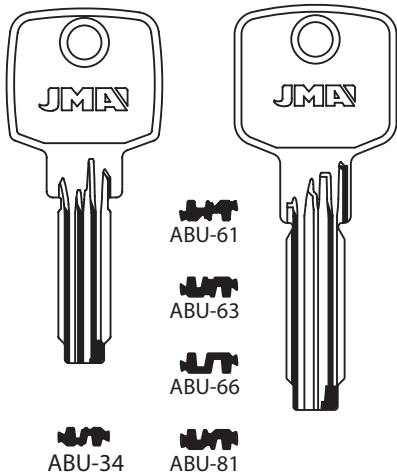
Dimple and vehicle keys

Llaves de puntos y vehículo

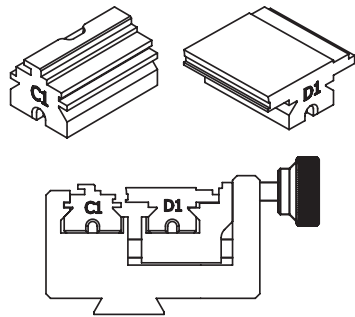
PUNTUEN GILTZAK ETA IBILGAILUEN GILTZAK
CLÉS À POINTS ET DE VÉHICULES
BOHRMULDENSCHLÜSSEL - FAHRZEUGSCHLÜSSEL
CHAVES DE PONTOS E AUTOMÓVEL
KLUCZE NAWIERCANE - SAMOCHODOWE

MULTICODE NXT
MULTICODE NXT-D
SUPRACODE NXT
SUPRACODE NXT-D
SUPRACODE

FOR: ABUS®



C1 - D1



STD

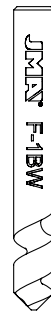
2F



STD

Multicode NXT
Multicode NXT-D

F-1BW



Suprcode NXT
Suprcode NXT-D

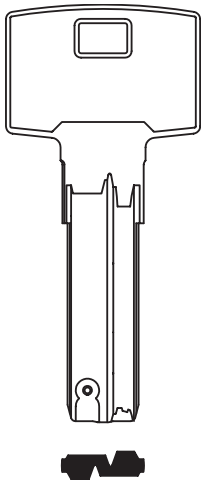
FI-2W



STD

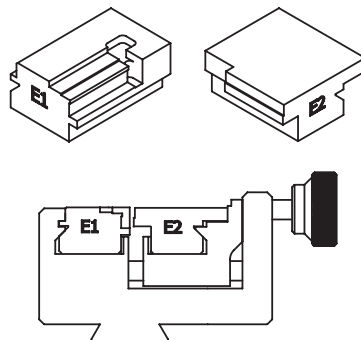
Suprcode

FOR: ABUS®

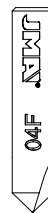


BRAVUS - MAGNET
1000 - 2000 - 3000 - 4000

E1 - E2

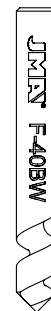


4F



Multicode NXT
Multicode NXT-D

F-40BW



Suprcode NXT
Suprcode NXT-D

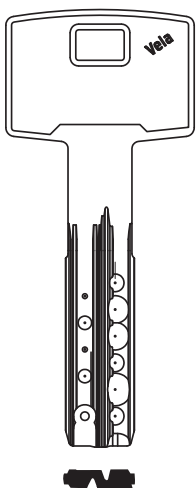
F-40W



Suprcode

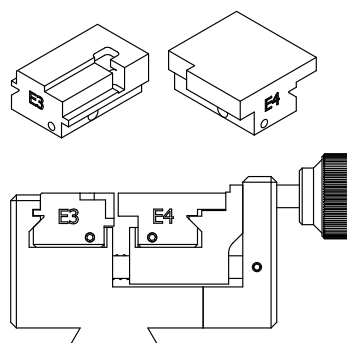


FOR: ABUS®

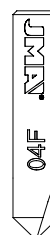


VELA / XELUS
1000 - 2000

E3 - E4

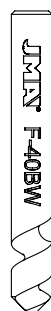


4F



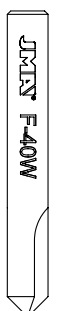
Multicode NXT
Multicode NXT-D

F-40BW



Suprcode NXT
Suprcode NXT-D

F-40W



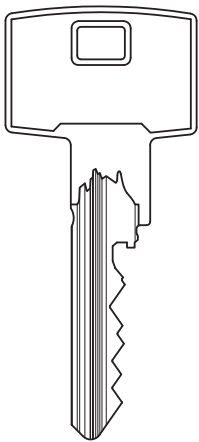
Suprcode



Concerning the marks and commercial denominations see legal warning / Concerniente a las marcas y denominaciones comerciales ver aviso legal / Concernant les marques et les dénominations commerciales, voir les mentions légales / Beziehen auf die marke und handelsname sehen sie die notiz im Impressum / Referente às marcas e designações comerciais, ver aviso legal / Aby sprawdzić marki i nazwy handlowe, zapoznaj się z informacją prawną.

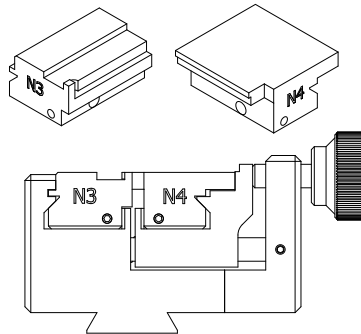


FOR: ABUS®



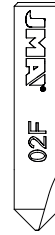
VITESSE
ZOLIT

N3 - N4



2F

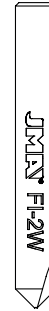
STD



Multicode NXT
Multicode NXT-D

FI-2W

STD



Suprcode NXT
Suprcode NXT-D

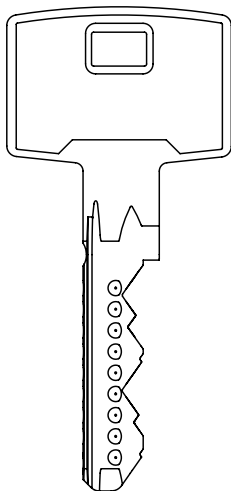
FI-2W

STD



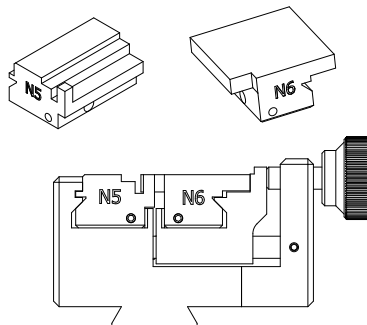
Suprcode

FOR: ABUS®

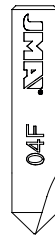


MAGTEC 2500

N5 - N6

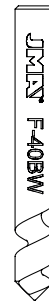


4F



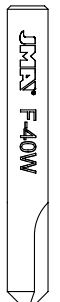
Multicode NXT
Multicode NXT-D

F-40BW



Suprcode NXT
Suprcode NXT-D

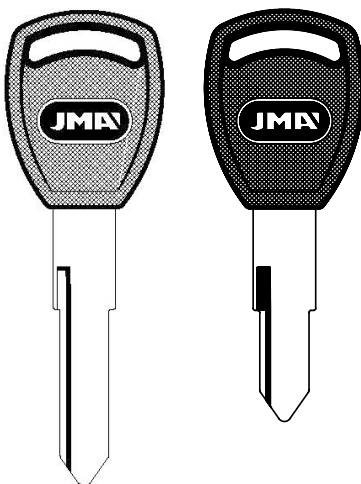
F-40W



Suprcode



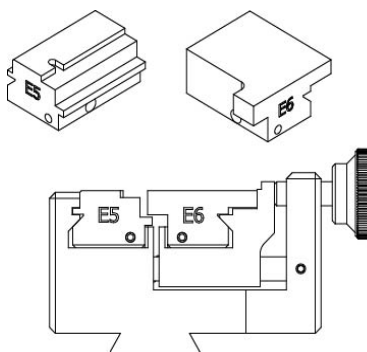
FOR: ABUS®



ABU-104DP
8N

ABU-103DP
6N

E5 - E6



1F

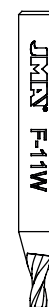
STD



Multicode NXT
Multicode NXT-D

F-11W

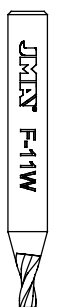
STD



Suprcode NXT
Suprcode NXT-D

F-11W

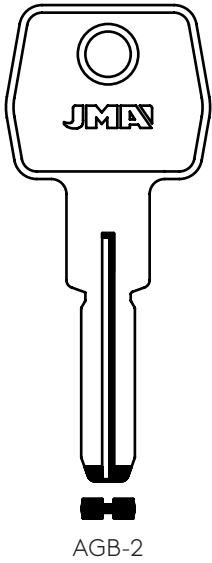
STD



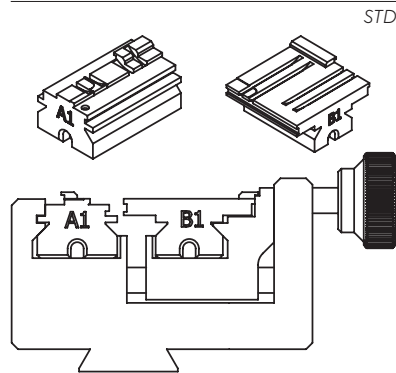
Suprcode



FOR: AGB®



A1 - B1



10F



Multicode NXT
Multicode NXT-D

F-1BW



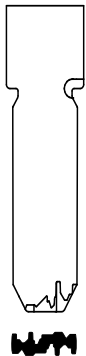
Suprcode NXT
Suprcode NXT-D

F-1W



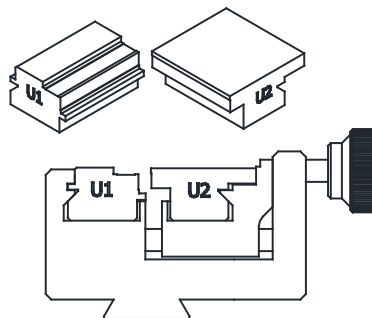
Suprcode

FOR: ASSA ABLOY®

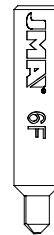


CY110 (EU)

U1 - U2

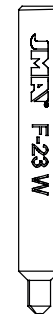


6F



Multicode NXT
Multicode NXT-D

F-23W



Suprcode NXT
Suprcode NXT-D

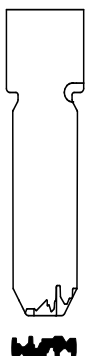
F-23W



Suprcode

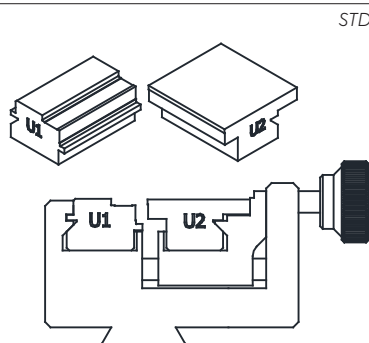


FOR: ASSA ABLOY®

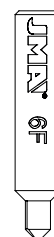


K100 (BE)

U1 - U2

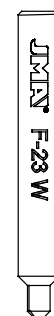


6F



Multicode NXT
Multicode NXT-D

F-23W



Suprcode NXT
Suprcode NXT-D

F-23W



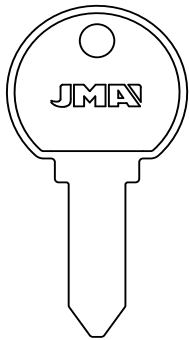
Suprcode



Concerning the marks and commercial denominations see legal warning / Concerniente a las marcas y denominaciones comerciales ver aviso legal / Concernant les marques et les dénominations commerciales, voir les mentions légales / Beziehen auf die marke und handelsname sehen sie die notiz im Impressum / Referente às marcas e designações comerciais, ver aviso legal / Aby sprawdzić marki i nazwy handlowe, zapoznaj się z informacją prawną.

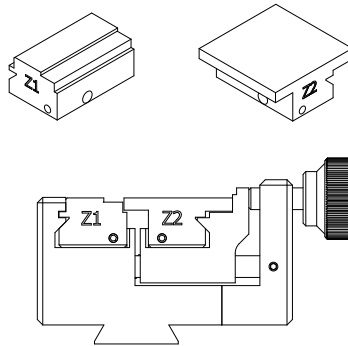


FOR: ATLAS®



ATL-1

Z1 - Z2



1F

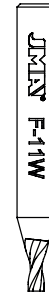
STD



Multicode NXT
Multicode NXT-D

F-11W

STD



Suprcode NXT
Suprcode NXT-D

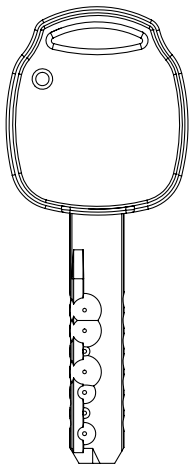
F-11W

STD



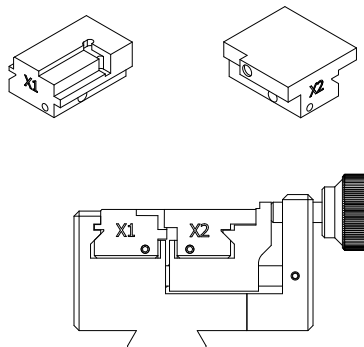
Suprcode

FOR: AVOCET®



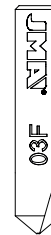
ABS MASTER

X1-X2



3F

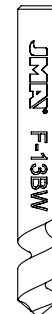
STD



Multicode NXT
Multicode NXT-D

F-13BW

STD



Suprcode NXT
Suprcode NXT-D

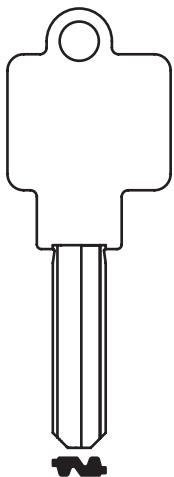
F-13W

STD



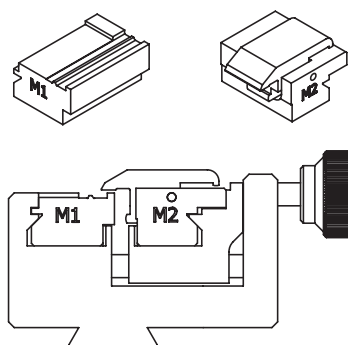
Suprcode

FOR: BKS®

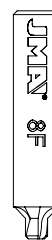


WS42
WS50 NW

M1 - M2

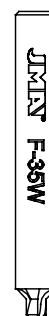


8F



Multicode NXT
Multicode NXT-D

F-35W



Suprcode NXT
Suprcode NXT-D

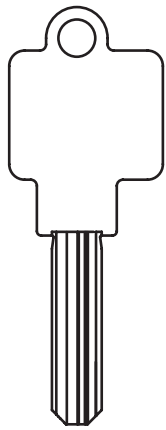
F-35W



Suprcode

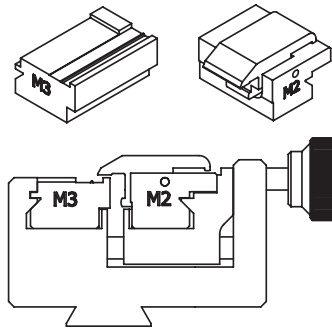


FOR: BKS®

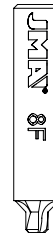


WS50 RA RK RZ

M3 - M2



8F



Multicode NXT
Multicode NXT-D

F-35W



Suprcode NXT
Suprcode NXT-D

F-35W



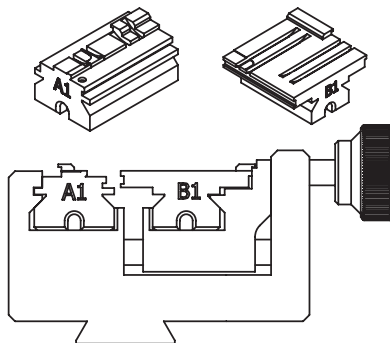
Suprcode

FOR: CES®

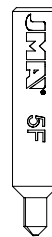


WSM

A1 - B1



5F



Multicode NXT
Multicode NXT-D

F-32W



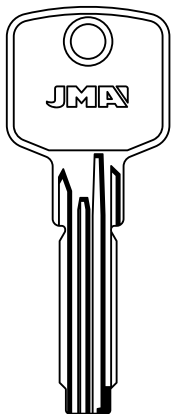
Suprcode NXT
Suprcode NXT-D

F-32W



Suprcode

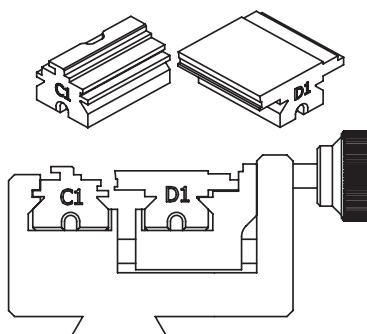
FOR: CISA®



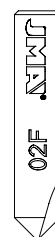
ABUS-ASTRAL-AXIS

- | | | | |
|--|-------|--|-------|
| | CI-21 | | CI-33 |
| | CI-25 | | CI-35 |
| | CI-26 | | CI-56 |
| | CI-30 | | CI-59 |
| | CI-31 | | CI-60 |
| | CI-32 | | CI-67 |

C1 - D1

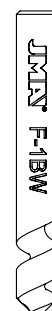


2F



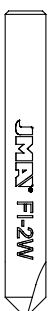
Multicode NXT
Multicode NXT-D

F-1BW



Suprcode NXT
Suprcode NXT-D

FI-2W



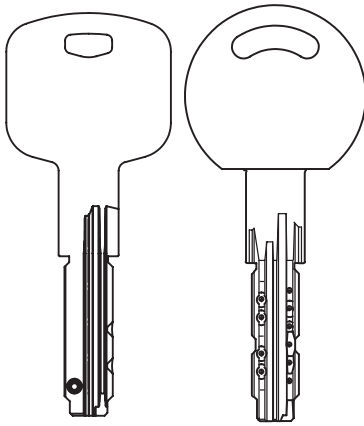
Suprcode



Concerning the marks and commercial denominations see legal warning / Concerniente a las marcas y denominaciones comerciales ver aviso legal / Concernant les marques et les dénominations commerciales, voir les mentions légales / Beziehen auf die marke und handelsname sehen sie die notiz im Impressum / Referente às marcas e designações comerciais, ver aviso legal / Aby sprawdzić marki i nazwy handlowe, zapoznaj się z informacją prawną.



FOR: CISA®



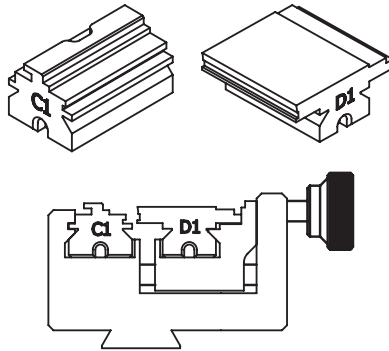
AP3 / AP 4



TEKNO

C1 - D1

STD



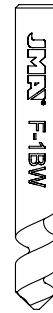
2F

STD



Multicode NXT
Multicode NXT-D

F-1BW



Supracode NXT
Supracode NXT-D

FI-2W

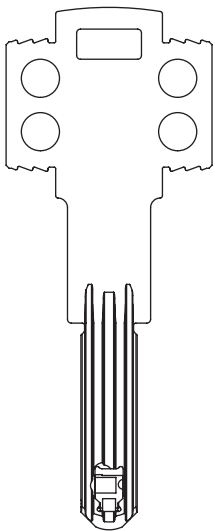
STD



Supracode

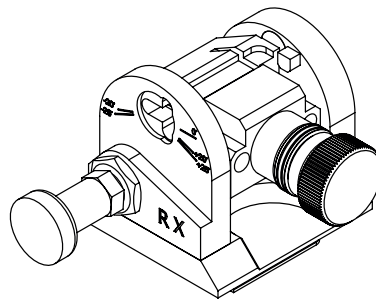


FOR: CISA®



RX

RX



23F



Multicode NXT
Multicode NXT-D

F-56W



Supracode NXT
Supracode NXT-D

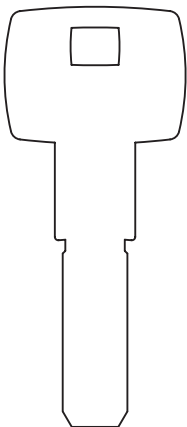
F-56W



Supracode



FOR: DOM®

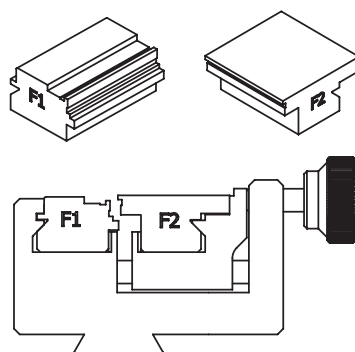


121



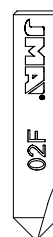
IX6 KG

F1 - F2



2F

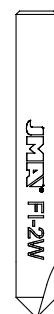
STD



Multicode NXT
Multicode NXT-D

FI-2W

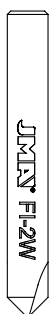
STD



Supracode NXT
Supracode NXT-D

FI-2W

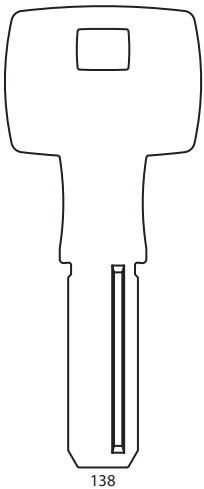
STD



Supracode



FOR: DOM®

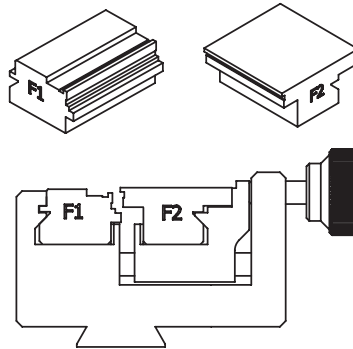


138



IX DAS

F1 - F2

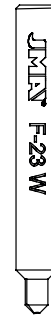


6F



Multicode NXT
Multicode NXT-D

F-23W



Supracode NXT
Supracode NXT-D

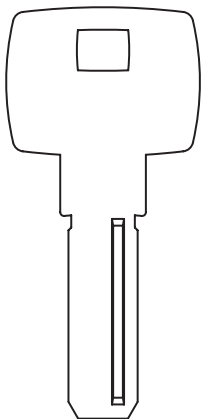
F-23W



Supracode



FOR: DOM®

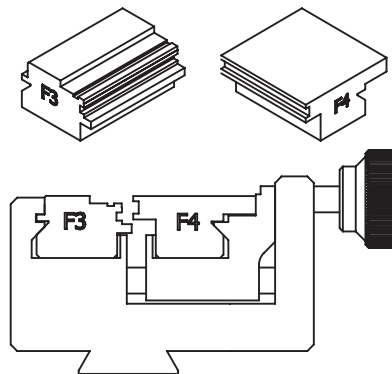


038



IX5 DAS

F3 - F4

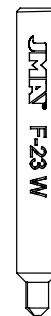


6F



Multicode NXT
Multicode NXT-D

F-23W



Supracode NXT
Supracode NXT-D

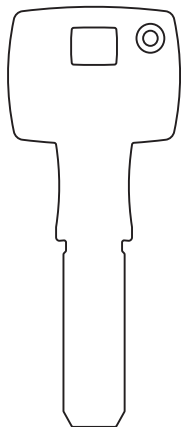
F-23W



Supracode



FOR: DOM®

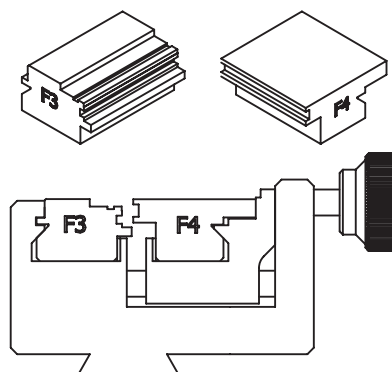


132 / 232

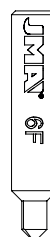


IX6 SR

F3 - F4

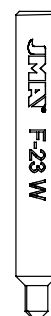


6F



Multicode NXT
Multicode NXT-D

F-23W



Supracode NXT
Supracode NXT-D

F-23W



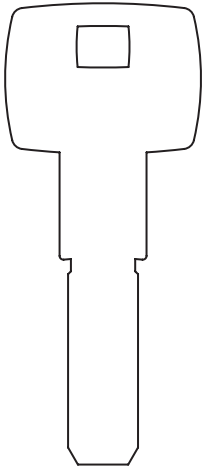
Supracode



Concerning the marks and commercial denominations see legal warning / Concerniente a las marcas y denominaciones comerciales ver aviso legal / Concernant les marques et les dénominations commerciales, voir les mentions légales / Beziehen auf die marke und handelsname sehen sie die notiz im Impressum / Referente às marcas e designações comerciais, ver aviso legal / Aby sprawdzić marki i nazwy handlowe, zapoznaj się z informacją prawną.



FOR: DOM®

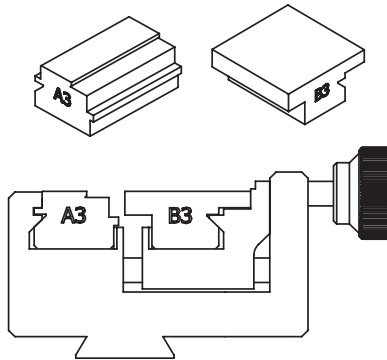


102



IX6 KG

A3 - B3



2F

STD



Multicode NXT
Multicode NXT-D

F-1BW



Suprcode NXT
Suprcode NXT-D

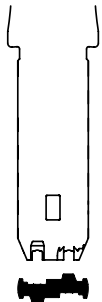
FI-2W

STD



Suprcode

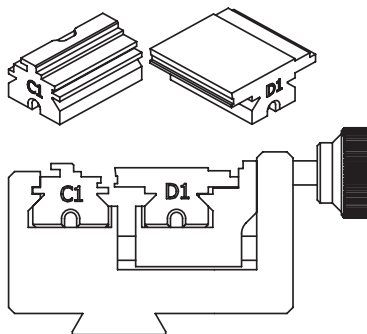
FOR: DOM®



TWIDO / TECO

C1 - D1

STD

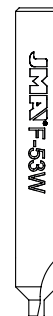


17F



Multicode NXT
Multicode NXT-D

F-53W



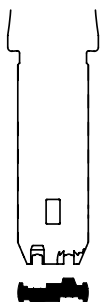
Suprcode NXT
Suprcode NXT-D

F-53W



Suprcode

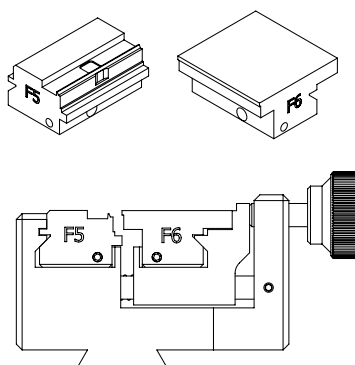
FOR: DOM®



TECO

Prf. 270-271-273-274-275

F5 - F6

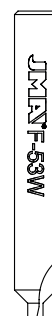


17F



Multicode NXT
Multicode NXT-D

F-53W



Suprcode NXT
Suprcode NXT-D

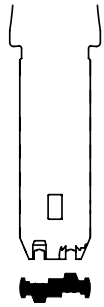
F-53W



Suprcode

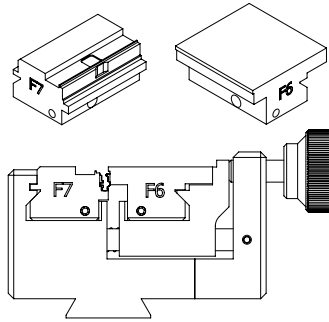


FOR: DOM®

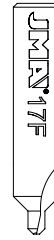


TWIDO / TECO
Prf. 272-276-277-278-279-280-
281-282-283-284-285-288

F7 - F6

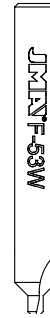


17F



Multicode NXT
Multicode NXT-D

F-53W



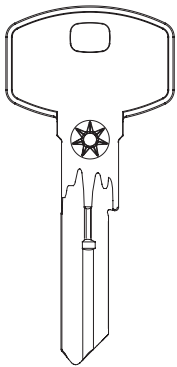
Suprcode NXT
Suprcode NXT-D

F-53W



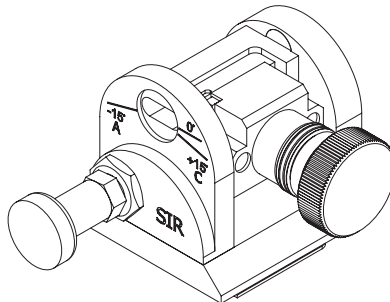
Suprcode

FOR: DOM®



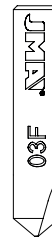
RS Sigma
RS Sirius
RS 7TR Terra

SIR



3F

STD



Multicode NXT
Multicode NXT-D

FI-3W



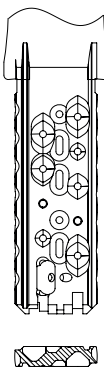
Suprcode NXT
Suprcode NXT-D

FI-3W



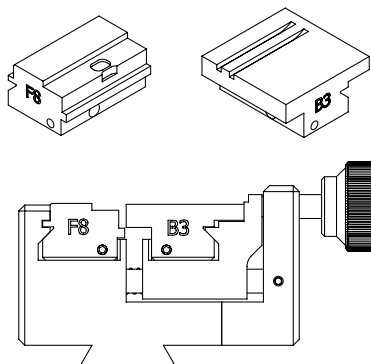
Suprcode

FOR: DOM®

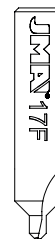


IX SAT Prf.169, 170, 171, 172
HQ2 Prf.325

F8 - B3

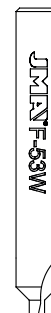


17F



Multicode NXT
Multicode NXT-D

F-53W



Suprcode NXT
Suprcode NXT-D

F-53W



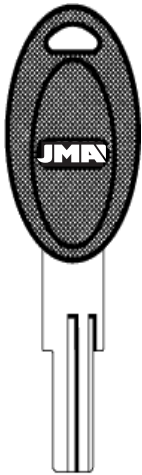
Suprcode



Concerning the marks and commercial denominations see legal warning / Concerniente a las marcas y denominaciones comerciales ver aviso legal / Concernant les marques et les dénominations commerciales, voir les mentions légales / Beziehen auf die marke und handelsname sehen sie die notiz im Impressum / Referente às marcas e designações comerciais, ver aviso legal / Aby sprawdzić marki i nazwy handlowe, zapoznaj się z informacją prawną.



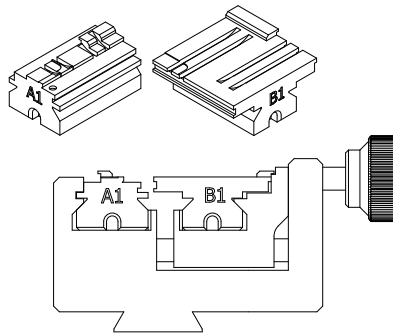
FOR: EUROLOCKS®



EU-15P

A1 - B1

STD

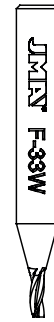


9F



Multicode NXT
Multicode NXT-D

F-33W



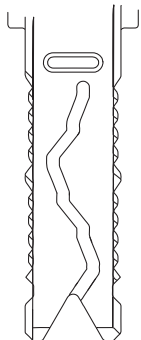
Suprcode NXT
Suprcode NXT-D

F-33W



Suprcode

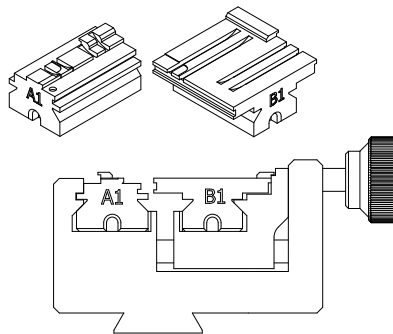
FOR: EVVA®



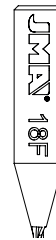
3KS

A1 - B1

STD



18F



Multicode NXT
Multicode NXT-D

F-51W



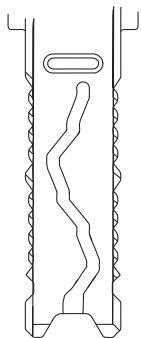
Suprcode NXT
Suprcode NXT-D

F-51W



Suprcode

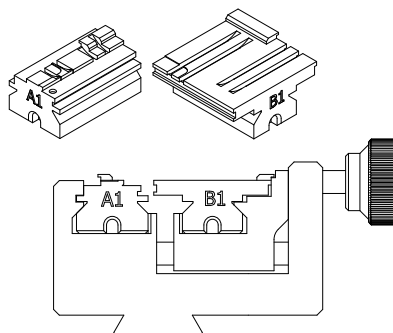
FOR: EVVA®



4KS

A1 - B1

STD

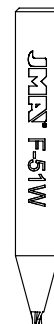


18F



Multicode NXT
Multicode NXT-D

F-51W



Suprcode NXT
Suprcode NXT-D

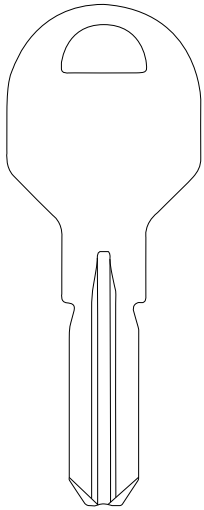
F-51W



Suprcode



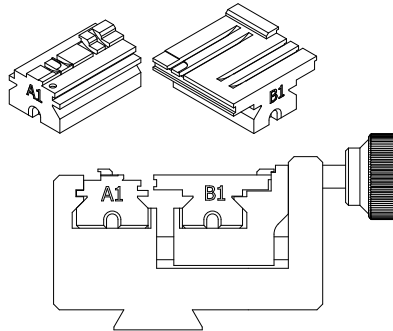
FOR: EVVA®



ICS

A1 - B1

STD

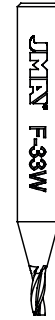


9F



Multicode NXT
Multicode NXT-D

F-33W



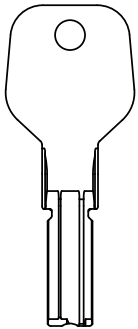
Suprcode NXT
Suprcode NXT-D

F-33W



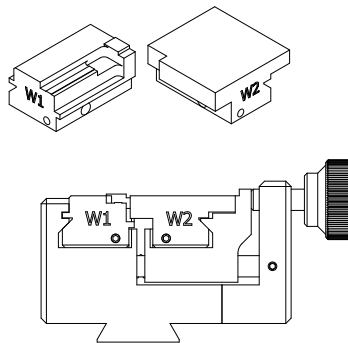
Suprcode

FOR: EVVA®



AKURA 44

W1 - W2



17F



Multicode NXT
Multicode NXT-D

F-53W



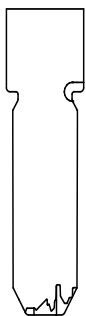
Suprcode NXT
Suprcode NXT-D

F-53W



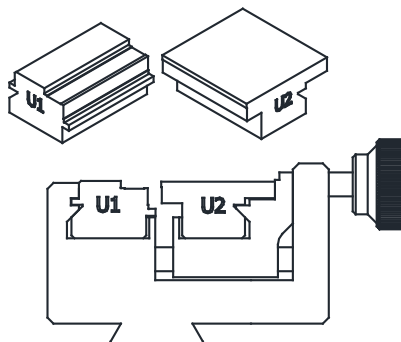
Suprcode

FOR: FAB®



TBC (CZ)

U1 - U2

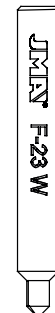


6F



Multicode NXT
Multicode NXT-D

F-23W



Suprcode NXT
Suprcode NXT-D

F-23W



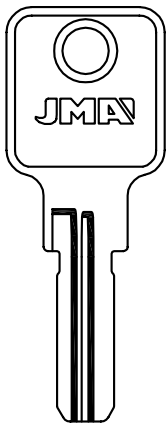
Suprcode



Concerning the marks and commercial denominations see legal warning / Concerniente a las marcas y denominaciones comerciales ver aviso legal / Concernant les marques et les dénominations commerciales, voir les mentions légales / Beziehen auf die marke und handelsname sehen sie die notiz im Impressum / Referente às marcas e designações comerciais, ver aviso legal / Aby sprawdzić marki i nazwy handlowe, zapoznaj się z informacją prawną.



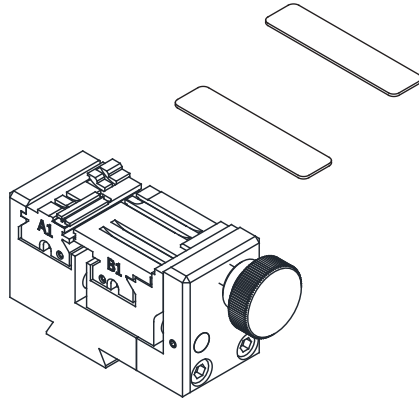
FOR: HUWIL®



HUW-3D

A1 - B1 + (AD - BR)

STD



9F

STD



Multicode NXT
Multicode NXT-D

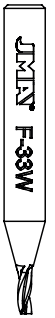
F-33W



Supracode NXT
Supracode NXT-D

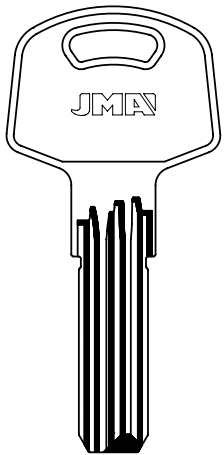
F-33W

STD

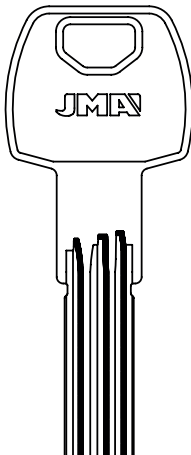


Supracode

FOR: IFAM®

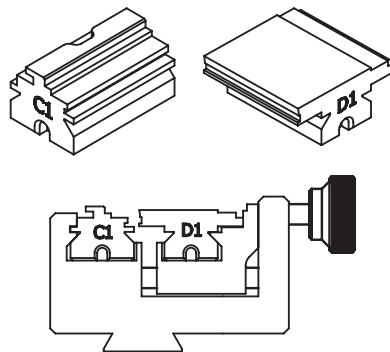


IF-6
M



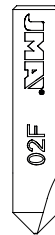
IF-8
M2 / RX

C1 - D1



2F

STD



Multicode NXT
Multicode NXT-D

F-19BW



Supracode NXT
Supracode NXT-D

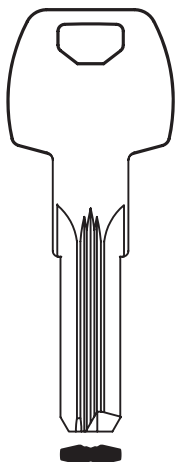
FI-2W

STD



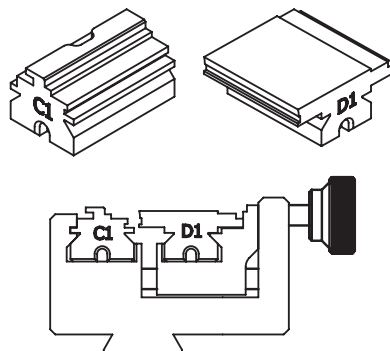
Supracode

FOR: IFAM®



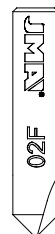
WX

C1 - D1



2F

STD



Multicode NXT
Multicode NXT-D

F-19BW



Supracode NXT
Supracode NXT-D

FI-2W

STD



Supracode

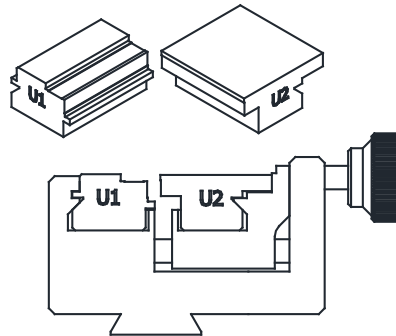


FOR: IKON®

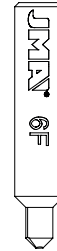


RW6 (DE)

U1 - U2

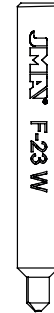


6F



Multicode NXT
Multicode NXT-D

F-23W



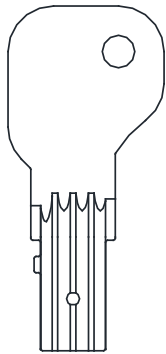
Suprcode NXT
Suprcode NXT-D

F-23W



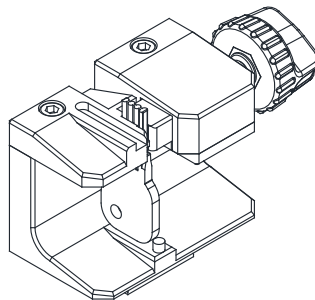
Suprcode

FOR: INCECA®

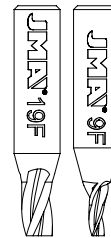


INCECA® Plana

ICC

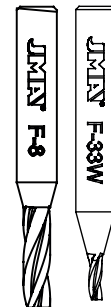


19F / 9F



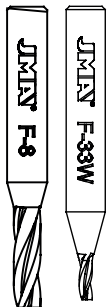
Multicode NXT
Multicode NXT-D

F-8 / F-33W



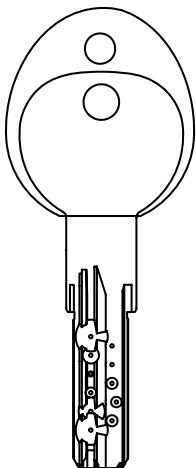
Suprcode NXT
Suprcode NXT-D

F-8 / F-33W



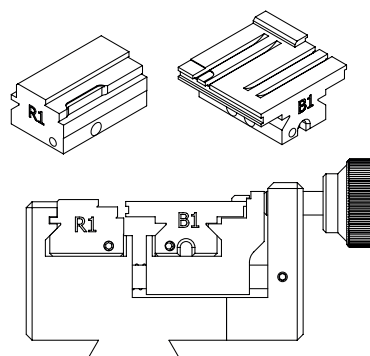
Suprcode

FOR: ISEO®

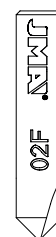


R50-EXTRA

R1 - B1



2F



Multicode NXT
Multicode NXT-D

F-1BW



Suprcode NXT
Suprcode NXT-D

FI-2W



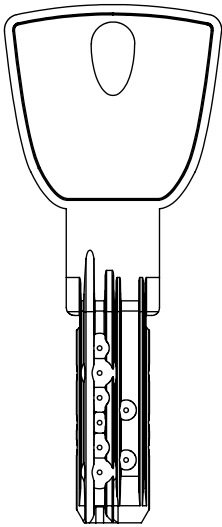
Suprcode



Concerning the marks and commercial denominations see legal warning / Concerniente a las marcas y denominaciones comerciales ver aviso legal / Concernant les marques et les dénominations commerciales, voir les mentions légales / Beziehen auf die marke und handelsname sehen sie die notiz im Impressum / Referente às marcas e designações comerciais, ver aviso legal / Aby sprawdzić marki i nazwy handlowe, zapoznaj się z informacją prawną.

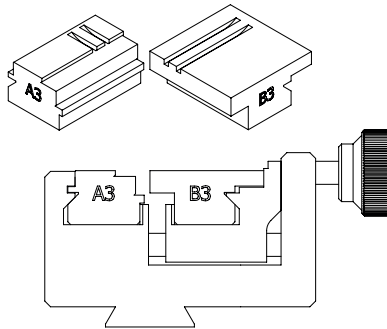


FOR: ISEO®



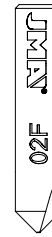
CSR R9 PLUS

A3 - B3



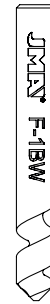
2F

STD



Multicode NXT
Multicode NXT-D

F-1BW



Supracode NXT
Supracode NXT-D

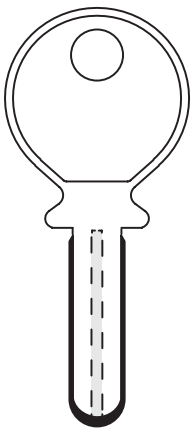
FI-2W

STD



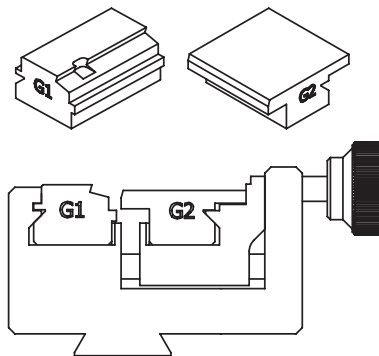
Supracode

FOR: KABA®



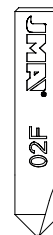
maTriX (K59)
gemini T (K54)

G1 - G2



2F

STD



Multicode NXT
Multicode NXT-D

F-27BW



Supracode NXT
Supracode NXT-D

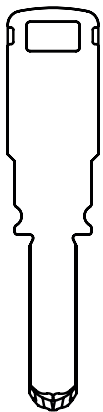
FI-2W

STD



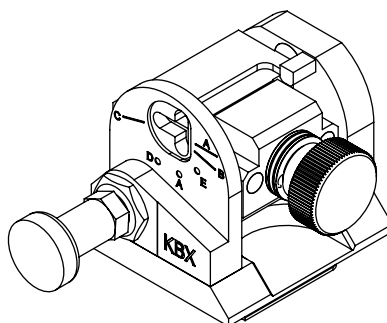
Supracode

FOR: KABA®

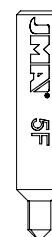


MATRIX (K59) / ENTRO (K91)
MATRIX PLUS (K86)
EXPERT (K56A, K56B)
EXPERT PLUS (K83A, K83B)

KBX



5F



Multicode NXT
Multicode NXT-D

F-41W



Supracode NXT
Supracode NXT-D

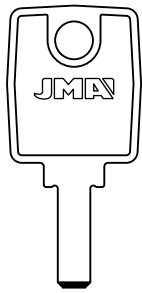
F-41W



Supracode



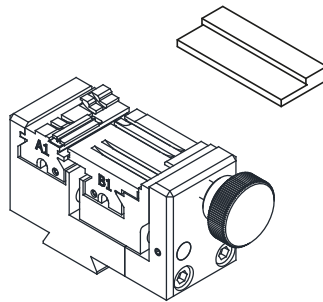
FOR: KABA®



KA - 5

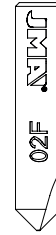
A1 - B1 + (ADK)

STD



2F

STD



Multicode NXT
Multicode NXT-D

FI-2W

STD



Suprcode NXT
Suprcode NXT-D

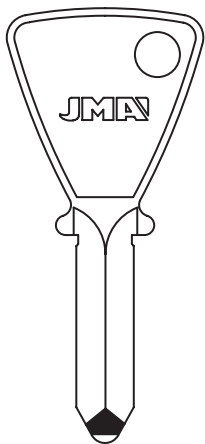
FI-2W

STD



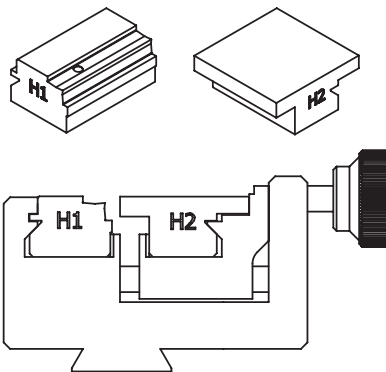
Suprcode

FOR: KESO®



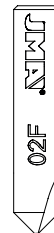
KE-1
KESO 1000
JPM

H1 - H2



2F

STD



Multicode NXT
Multicode NXT-D

F-5BW

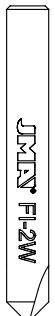
STD



Suprcode NXT
Suprcode NXT-D

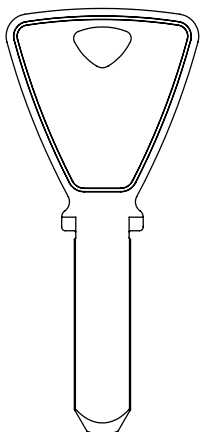
FI-2W

STD



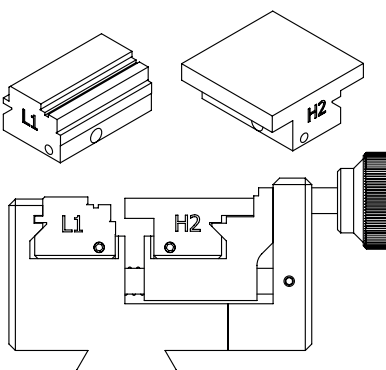
Suprcode

FOR: KESO®

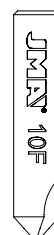


4000S OMEGA
8000S OMEGA2
8000 OMEGA3

L1 - H2

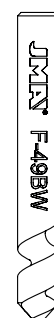


10F



Multicode NXT
Multicode NXT-D

F-49BW



Suprcode NXT
Suprcode NXT-D

F-49W



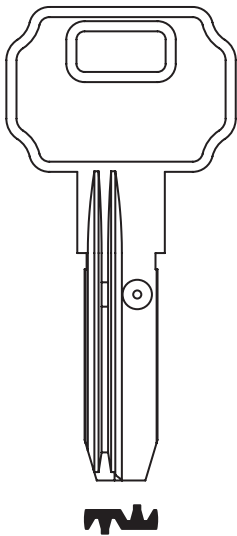
Suprcode



Concerning the marks and commercial denominations see legal warning / Concerniente a las marcas y denominaciones comerciales ver aviso legal / Concernant les marques et les dénominations commerciales, voir les mentions légales / Beziehen auf die Marke und Handelsname sehen sie die Notiz im Impressum / Referente às marcas e designações comerciais, ver aviso legal / Aby sprawdzić marki i nazwy handlowe, zapoznaj się z informacją prawną.

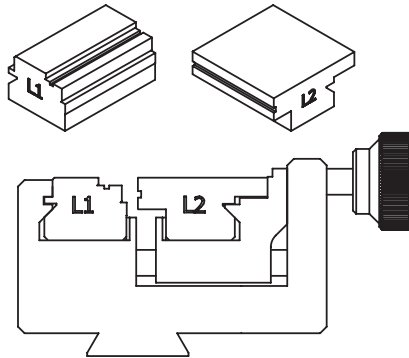


FOR: LINCE®



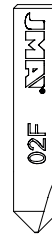
C3, C4, C6

L1 - L2



2F

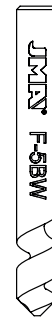
STD



Multicode NXT
Multicode NXT-D

F-5BW

STD



Suprcode NXT
Suprcode NXT-D

FI-2W

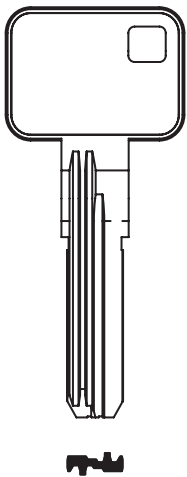
STD



Suprcode

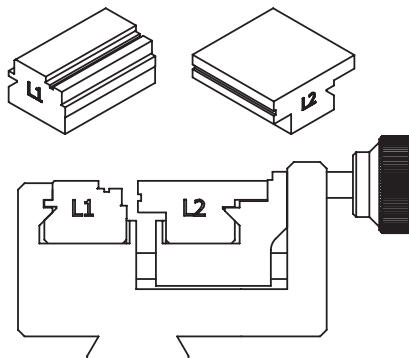


FOR: LINCE®



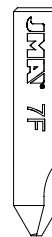
C5

L1 - L2



7F

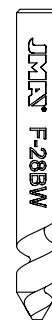
STD



Multicode NXT
Multicode NXT-D

F-28BW

STD



Suprcode NXT
Suprcode NXT-D

F-28W

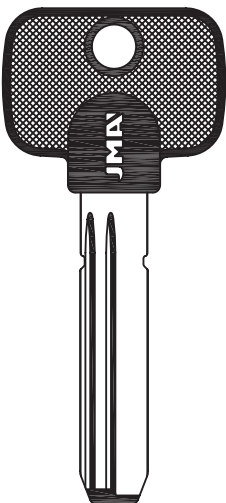
STD



Suprcode

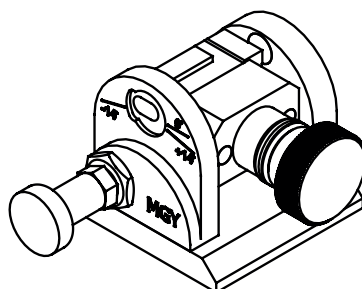


FOR: MAGNUM®



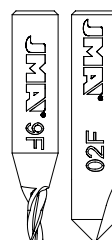
MAG - 2DP

MGY



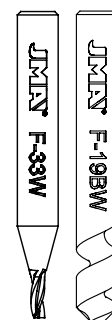
9F / 2F

STD



Multicode NXT
Multicode NXT-D

F-33W / F-19BW



Suprcode NXT
Suprcode NXT-D

F-33W / FI-2W

STD



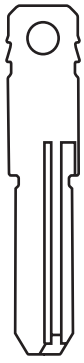
Suprcode



Concerning the marks and commercial denominations see legal warning / Concerniente a las marcas y denominaciones comerciales ver aviso legal / Concernant les marques et les dénominations commerciales, voir les mentions légales / Beziehen auf die Marke und Handelsname sehen sie die notiz im Impressum / Referente às marcas e designações comerciais, ver aviso legal / Aby sprawdzić marki i nazwy handlowe, zapoznaj się z informacją prawną.

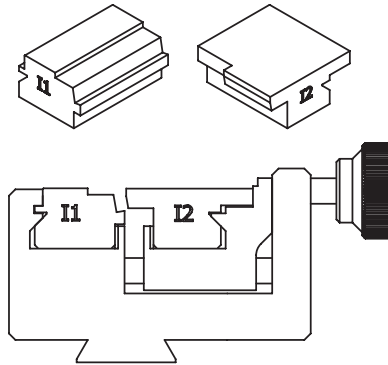


FOR: MAUER®



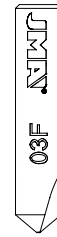
NW4
NW5

I1 - I2



3F

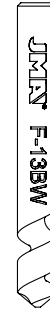
STD



Multicode NXT
Multicode NXT-D

F-13BW

STD



Supracode NXT
Supracode NXT-D

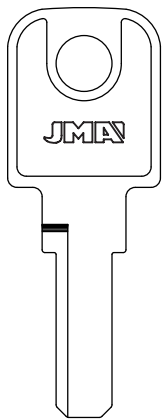
FI-3W

STD



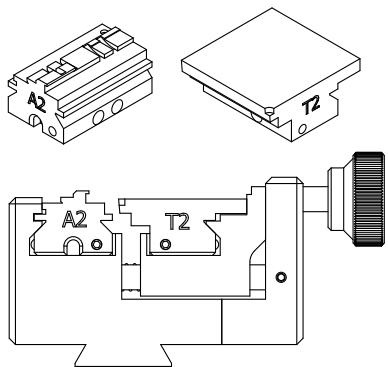
Supracode

FOR: MERONI®



MER-22D

A2 - T2



1F

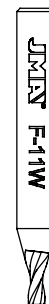
STD



Multicode NXT
Multicode NXT-D

F-11W

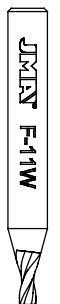
STD



Supracode NXT
Supracode NXT-D

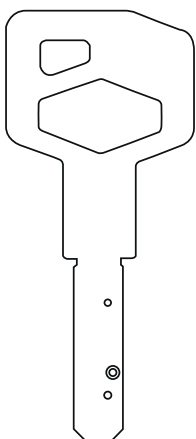
F-11W

STD



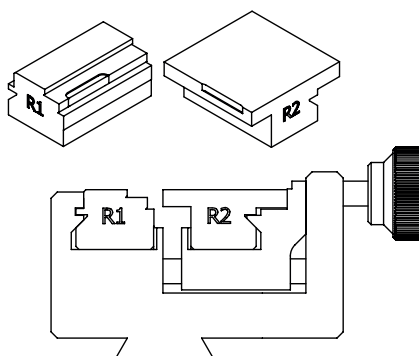
Supracode

FOR: MG MONTI®



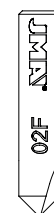
HSP

R1 - R2



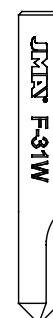
2F

STD



Multicode NXT
Multicode NXT-D

F-31W



Supracode NXT
Supracode NXT-D

FI-2W

STD



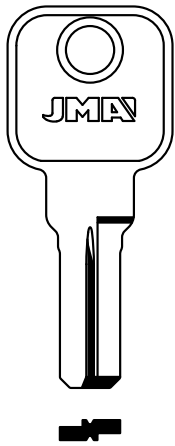
Supracode



Concerning the marks and commercial denominations see legal warning / Concerniente a las marcas y denominaciones comerciales ver aviso legal / Concernant les marques et les dénominations commerciales, voir les mentions légales / Beziehen auf die Marke und Handelsname sehen sie die Notiz im Impressum / Referente às marcas e designações comerciais, ver aviso legal / Aby sprawdzić marki i nazwy handlowe, zapoznaj się z informacją prawną.

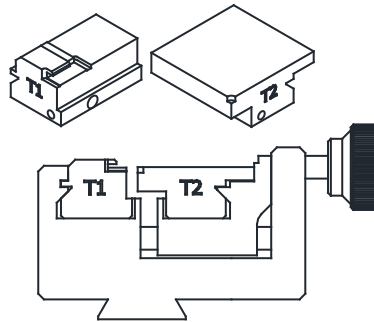


FOR: MLM®



MLM-8
LEHMANN

T1 - T2



1F

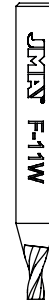
STD



Multicode NXT
Multicode NXT-D

F-11W

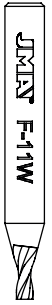
STD



Supracode NXT
Supracode NXT-D

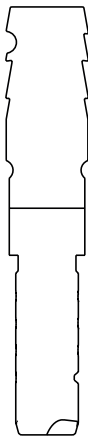
F-11W

STD



Supracode

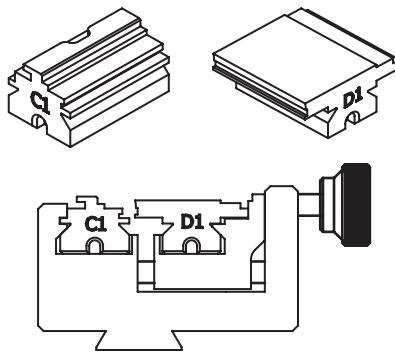
FOR: MOTTURA®



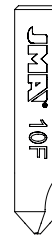
C10 / C30 / C38 /
C43 / CP3 C43Plus

C1 - D1

STD

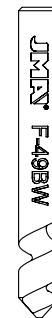


10F



Multicode NXT
Multicode NXT-D

F-49BW



Supracode NXT
Supracode NXT-D

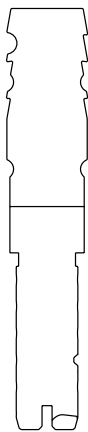
F-49W



Supracode

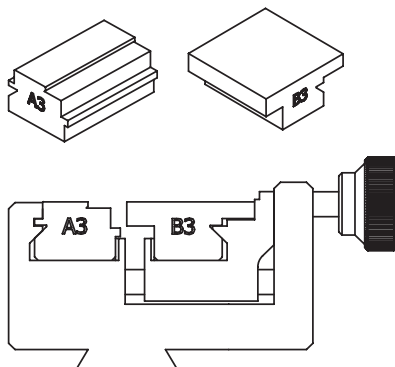


FOR: MOTTURA®

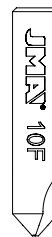


C28 / CP8 C28Plus /
C39 / CP4 /
CP4 ARMO-RIARMO

A3 - B3

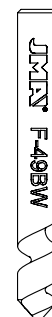


10F



Multicode NXT
Multicode NXT-D

F-49BW



Supracode NXT
Supracode NXT-D

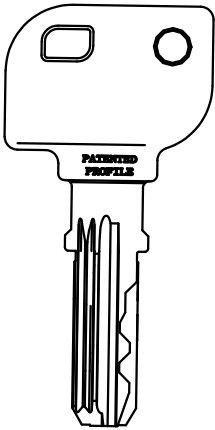
F-49W



Supracode

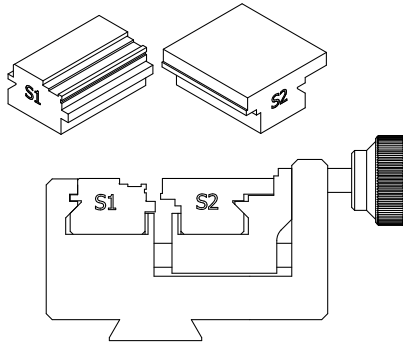


FOR: M&C®

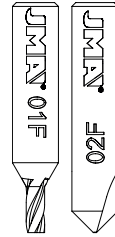


CONDOR CONDOR
MIRROR

S1 - S2

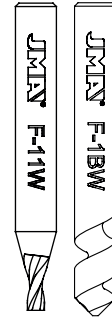


1F / 2F



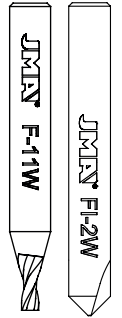
Multicode NXT
Multicode NXT-D

F-11W / F-1BW



Suprcode NXT
Suprcode NXT-D

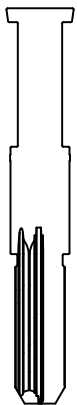
F-11W / FI-2W



Suprcode

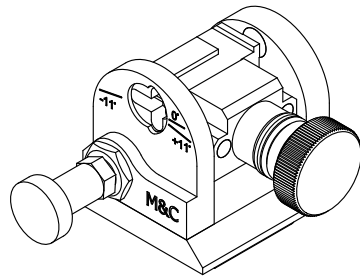


FOR: M&C®

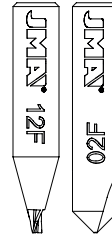


COLOR+

M&C

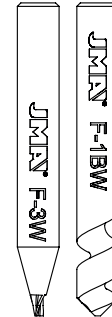


12F / 2F



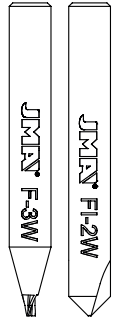
Multicode NXT
Multicode NXT-D

F-3W / F-1BW



Suprcode NXT
Suprcode NXT-D

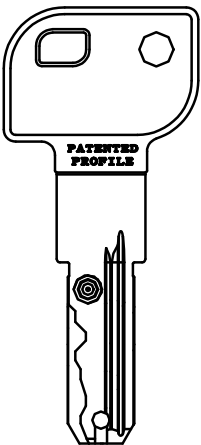
F-3W / FI-2W



Suprcode

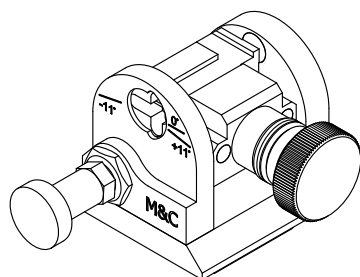


FOR: M&C®

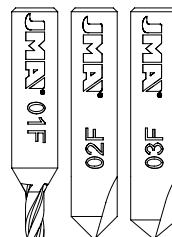


MOVE

M&C

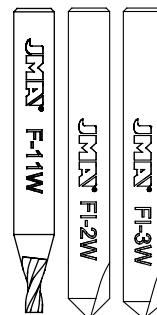


1F/2F/3F



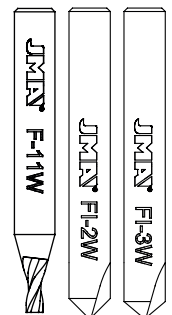
Multicode NXT
Multicode NXT-D

F-11W/FI-2W/FI-3W



Suprcode NXT
Suprcode NXT-D

F-11W/FI-2W/FI-3W



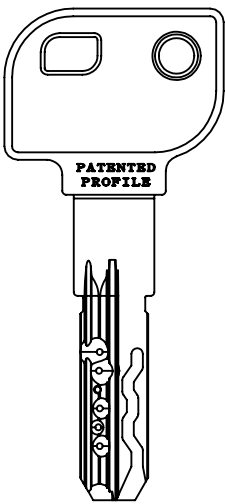
Suprcode



Concerning the marks and commercial denominations see legal warning / Concerniente a las marcas y denominaciones comerciales ver aviso legal / Concernant les marques et les dénominations commerciales, voir les mentions légales / Beziehen auf die marke und handelsname sehen sie die notiz im Impressum / Referente às marcas e designações comerciais, ver aviso legal / Aby sprawdzić marki i nazwy handlowe, zapoznaj się z informacją prawną.

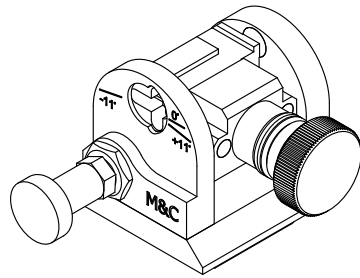


FOR: M&C®



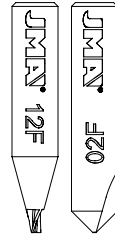
MINOS

M&C



12F / 2F

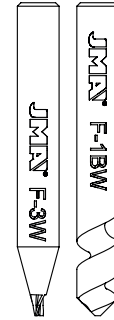
STD



Multicode NXT
Multicode NXT-D

F-3W / F-1BW

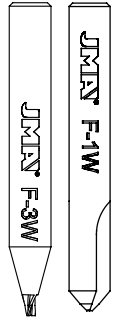
STD



Suprcode NXT
Suprcode NXT-D

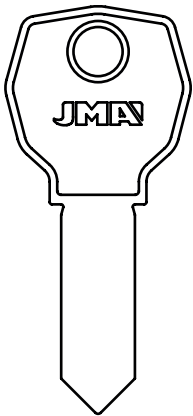
F-3W / F-1W

STD



Suprcode

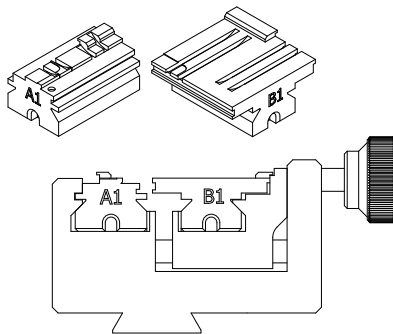
FOR: SEA®



SEA-1
SEA3
SEA 22/23

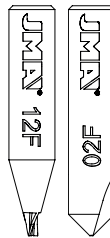
A1 - B1

STD



12F / 2F

STD

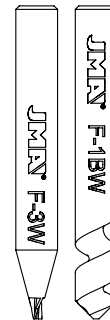


Multicode NXT
Multicode NXT-D

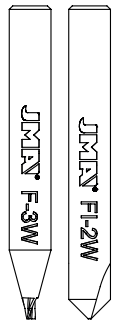
F-3W / F-1BW

F-3W / FI-2W

STD

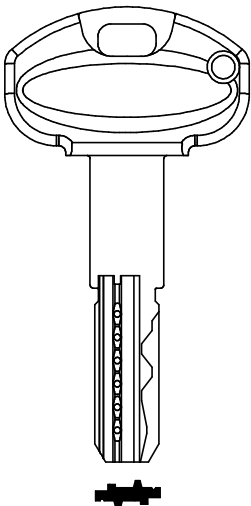


Suprcode NXT
Suprcode NXT-D



Suprcode

FOR: SECUREMME®



K5 / K50 / K75

K3 - K4

2F

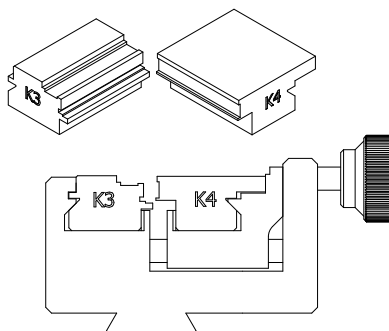
STD

F-5BW

STD

FI-2W

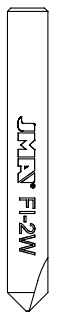
STD



Multicode NXT
Multicode NXT-D



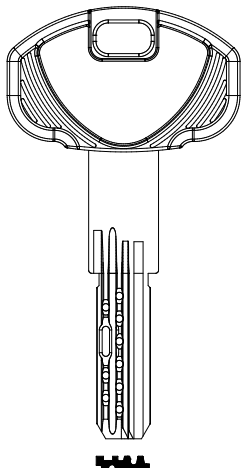
Suprcode NXT
Suprcode NXT-D



Suprcode

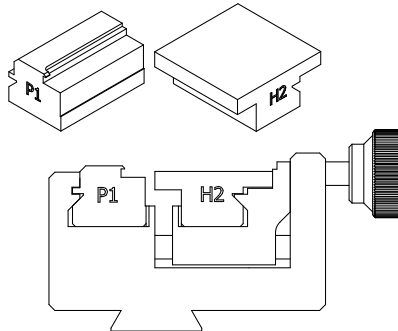


FOR: SECUREMME®



EVO K22/K64

P1 - H2



10F



Multicode NXT
Multicode NXT-D

F-49BW



Suprcode NXT
Suprcode NXT-D

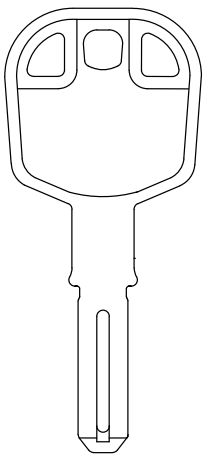
F-49W



Suprcode

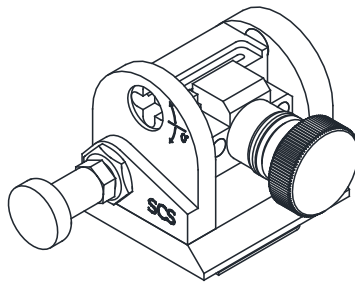


FOR: SECURYSTAR®



PRO STAR / CODE 3D

SCS



6F

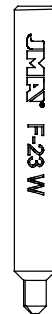
STD



Multicode NXT
Multicode NXT-D

F-23W

STD



Suprcode NXT
Suprcode NXT-D

F-23W

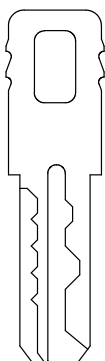
STD



Suprcode

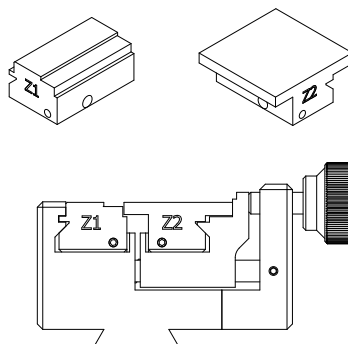


FOR: SISO®



MIC

Z1 - Z2



12F



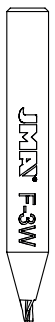
Multicode NXT
Multicode NXT-D

F-3W



Suprcode NXT
Suprcode NXT-D

F-3W



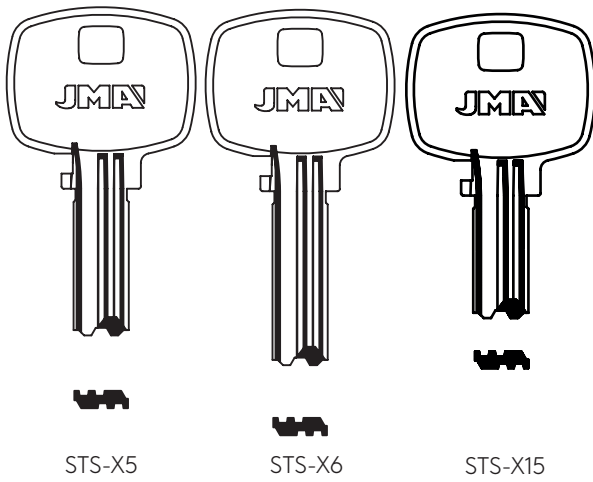
Suprcode



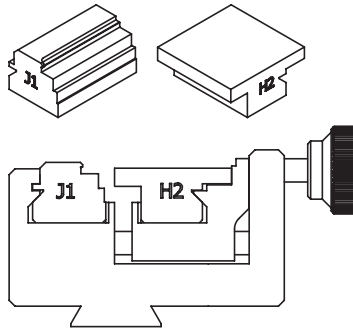
Concerning the marks and commercial denominations see legal warning / Concerniente a las marcas y denominaciones comerciales ver aviso legal / Concernant les marques et les dénominations commerciales, voir les mentions légales / Beziehen auf die marke und handelsname sehen sie die notiz im Impressum / Referente às marcas e designações comerciais, ver aviso legal / Aby sprawdzić marki i nazwy handlowe, zapoznaj się z informacją prawną.



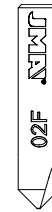
FOR: STS®



J1 - H2



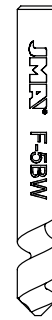
2F



Multicode NXT
Multicode NXT-D

F-5BW

STD



Suprcode NXT
Suprcode NXT-D

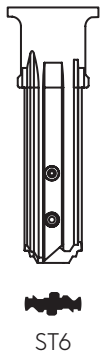
FI-2W

STD

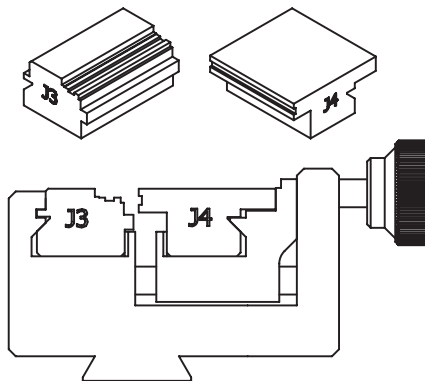


Suprcode

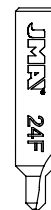
FOR: STS®



J3 - J4

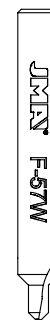


24F



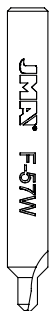
Multicode NXT
Multicode NXT-D

F-57W



Suprcode NXT
Suprcode NXT-D

F-57W



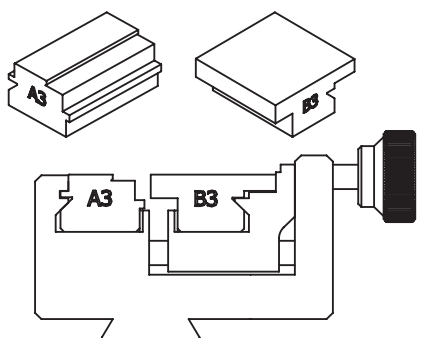
Suprcode



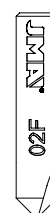
FOR: STS®



A3 - B3



2F

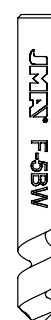


Multicode NXT
Multicode NXT-D

STD

F-5BW

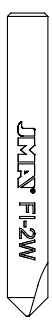
STD



Suprcode NXT
Suprcode NXT-D

FI-2W

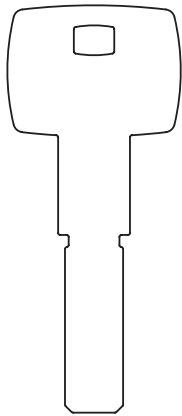
STD



Suprcode

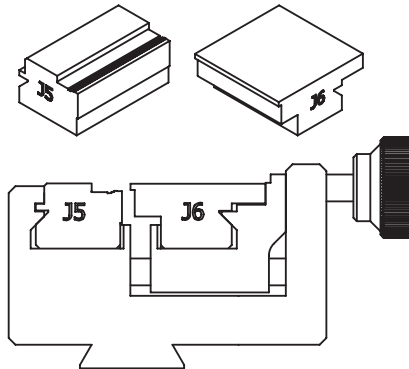


FOR: STS®



ST15

J5 - J6

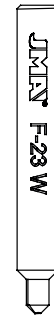


6F



Multicode NXT
Multicode NXT-D

F-23W



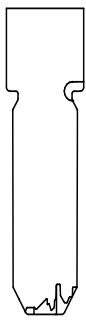
Suprcode NXT
Suprcode NXT-D

F-23W



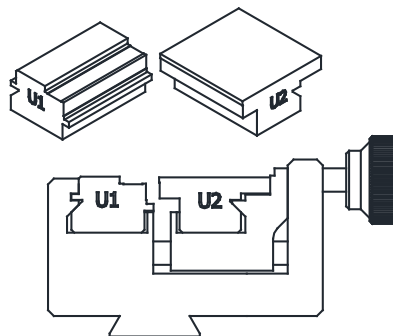
Suprcode

FOR: UNION®



KEYPRIME (GB)

U1 - U2

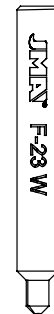


6F



Multicode NXT
Multicode NXT-D

F-23W



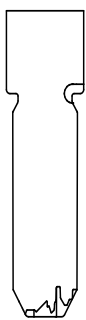
Suprcode NXT
Suprcode NXT-D

F-23W



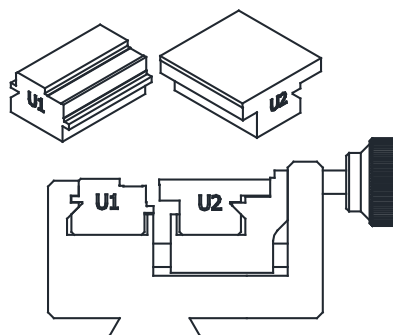
Suprcode

FOR: VACHETTE®

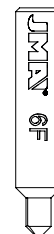


VERCY (FR)

U1 - U2

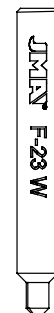


6F



Multicode NXT
Multicode NXT-D

F-23W



Suprcode NXT
Suprcode NXT-D

F-23W



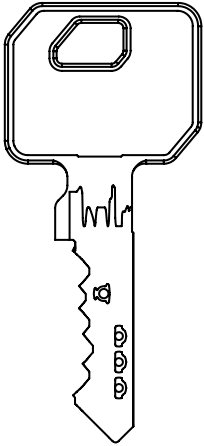
Suprcode



Concerning the marks and commercial denominations see legal warning / Concerniente a las marcas y denominaciones comerciales ver aviso legal / Concernant les marques et les dénominations commerciales, voir les mentions légales / Beziehen auf die marke und handelsname sehen sie die notiz im Impressum / Referente às marcas e designações comerciais, ver aviso legal / Aby sprawdzić marki i nazwy handlowe, zapoznaj się z informacją prawną.

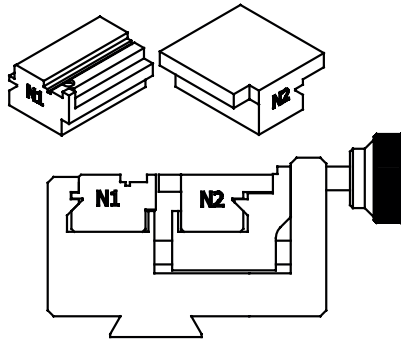


FOR: WILKA®



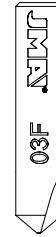
WILKA
P1 S1 S4

N1 - N2



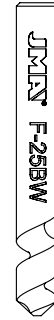
3F

STD



Multicode NXT
Multicode NXT-D

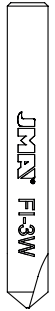
F-25BW



Suprcode NXT
Suprcode NXT-D

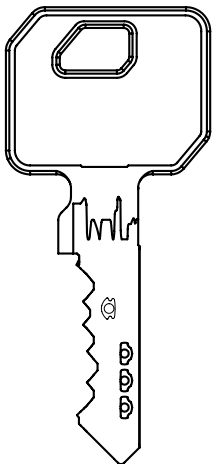
FI-3W

STD



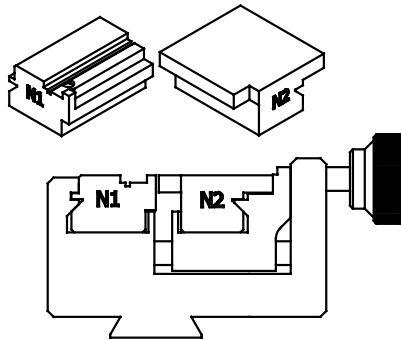
Suprcode

FOR: WILKA®



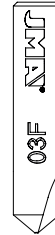
WILKA
PR100

N1 - N2



3F

STD



Multicode NXT
Multicode NXT-D

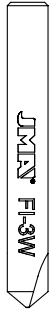
F-25BW



Suprcode NXT
Suprcode NXT-D

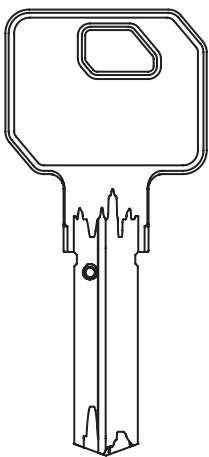
FI-3W

STD



Suprcode

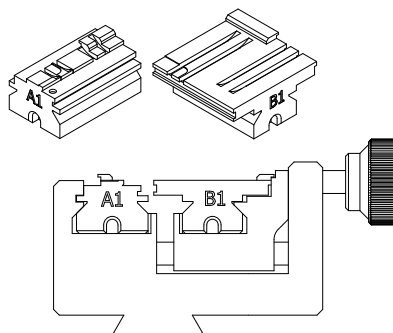
FOR: WILKA®



P3

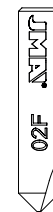
A1 - B1

STD



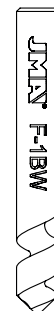
2F

STD



Multicode NXT
Multicode NXT-D

F-1BW



Suprcode NXT
Suprcode NXT-D

FI-2W

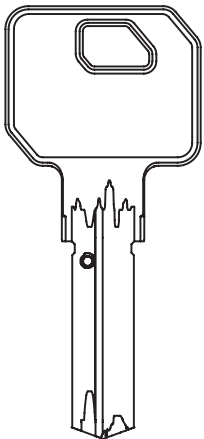
STD



Suprcode



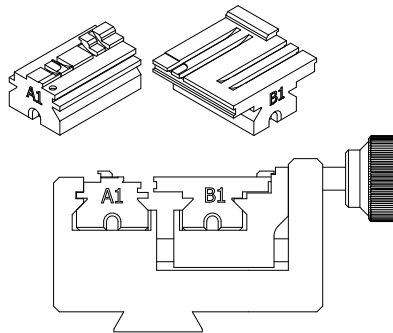
FOR: WILKA®



PR300

A1 - B1

STD



2F

STD



Multicode NXT
Multicode NXT-D

F-1BW



Suprcode NXT
Suprcode NXT-D

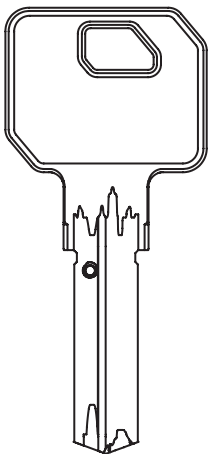
FI-2W

STD



Suprcode

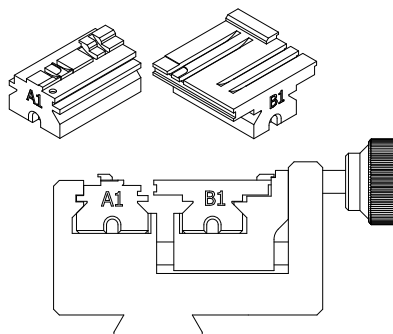
FOR: WILKA®



S3 S5

A1 - B1

STD

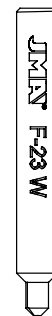


6F



Multicode NXT
Multicode NXT-D

F-23W



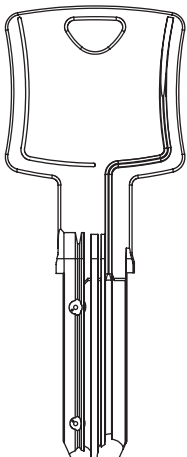
Suprcode NXT
Suprcode NXT-D

F-23W



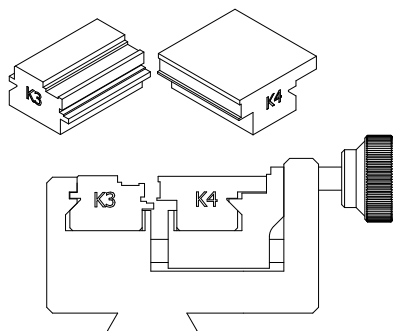
Suprcode

FOR: WINKHAUS®



ON-tra EGS
ON-tra

K3 - K4



11F



Multicode NXT
Multicode NXT-D

F-52W



Suprcode NXT
Suprcode NXT-D

F-52W



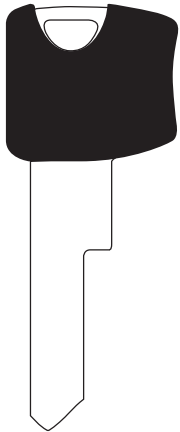
Suprcode



Concerning the marks and commercial denominations see legal warning / Concerniente a las marcas y denominaciones comerciales ver aviso legal / Concernant les marques et les dénominations commerciales, voir les mentions légales / Beziehen auf die marke und handelsname sehen sie die notiz im Impressum / Referente às marcas e designações comerciais, ver aviso legal / Aby sprawdzić marki i nazwy handlowe, zapoznaj się z informacją prawną.

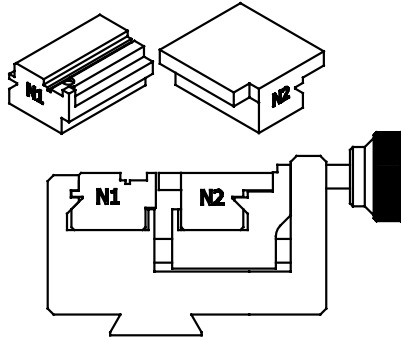


FOR: WINKHAUS®



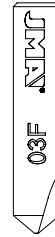
RPE/RPS

N1 - N2



3F

STD



Multicode NXT
Multicode NXT-D

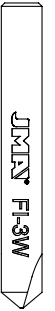
F-25BW



Suprcode NXT
Suprcode NXT-D

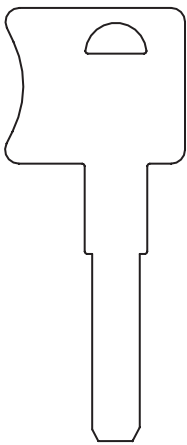
FI-3W

STD



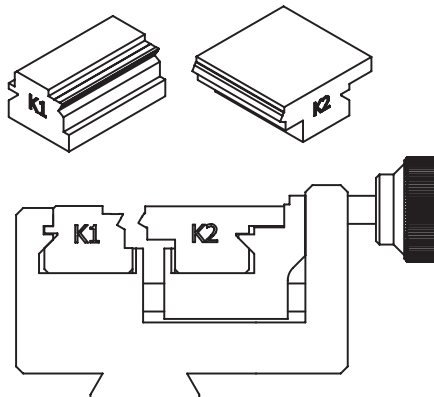
Suprcode

FOR: WINKHAUS®



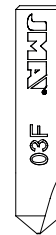
X-TRA

K1 - K2



3F

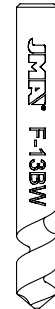
STD



Multicode NXT
Multicode NXT-D

F-13BW

STD



Suprcode NXT
Suprcode NXT-D

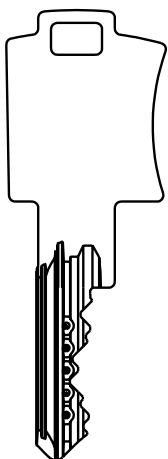
FI-3W

STD



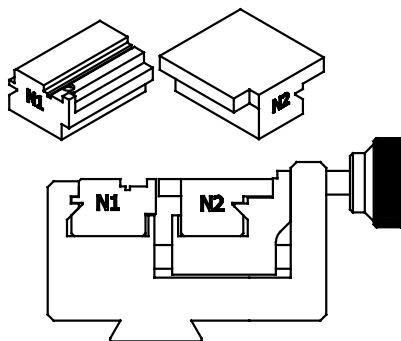
Suprcode

FOR: WINKHAUS®



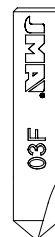
OV SX

N1 - N2



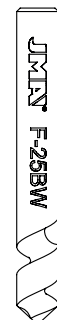
3F

STD



Multicode NXT
Multicode NXT-D

F-25BW



Suprcode NXT
Suprcode NXT-D

FI-3W

STD



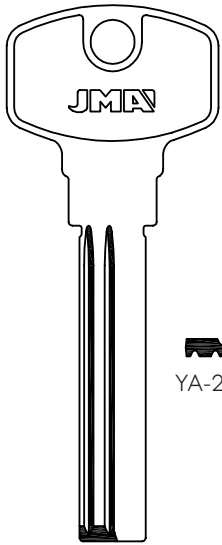
Suprcode



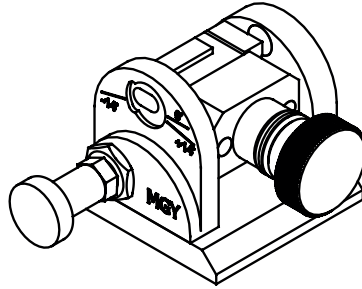
Concerning the marks and commercial denominations see legal warning / Concerniente a las marcas y denominaciones comerciales ver aviso legal / Concernant les marques et les dénominations commerciales, voir les mentions légales / Beziehen auf die marke und handelsname sehen sie die notiz im Impressum / Referente às marcas e designações comerciais, ver aviso legal / Aby sprawdzić marki i nazwy handlowe, zapoznaj się z informacją prawną.



FOR: YALE®

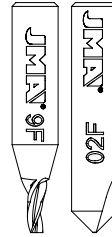


MGY



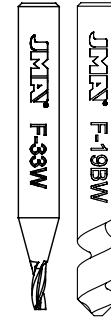
9F / 2F

STD



Multicode NXT
Multicode NXT-D

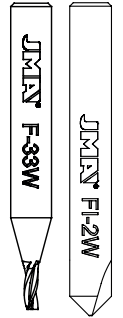
F-33W / F-19BW



Suprcode NXT
Suprcode NXT-D

F-33W / FI-2W

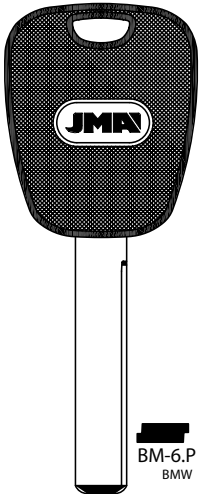
STD



Suprcode



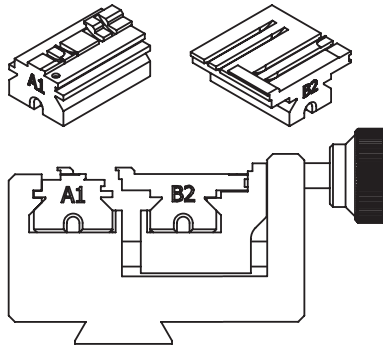
FOR: BMW®



BM-6.P
BMW

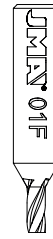
A1 - B2

STD



1F

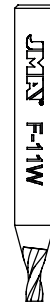
STD



Multicode NXT
Multicode NXT-D

F-11W

STD



Supracode NXT
Supracode NXT-D

F-11W

STD



Supracode

FOR: FORD®

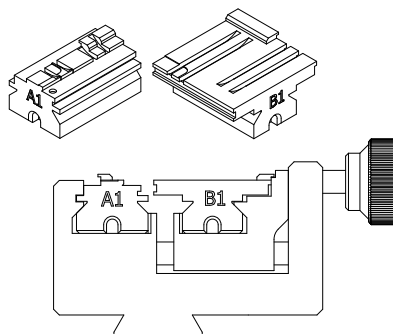


FO-24.TL

LAT.

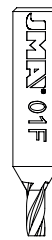
A1 - B1

STD



1F

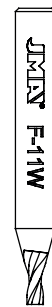
STD



Multicode NXT
Multicode NXT-D

F-11W

STD



Supracode NXT
Supracode NXT-D

F-11W

STD



Supracode

FOR: FORD®

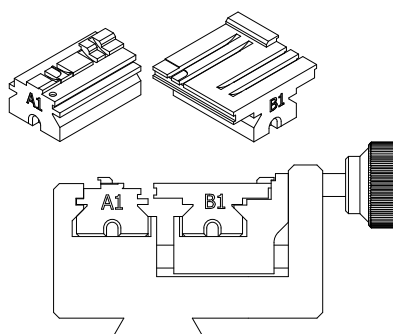


FO-24.C3

LAT.

A1 - B1

STD



12F



Multicode NXT
Multicode NXT-D

F-3W



Supracode NXT
Supracode NXT-D

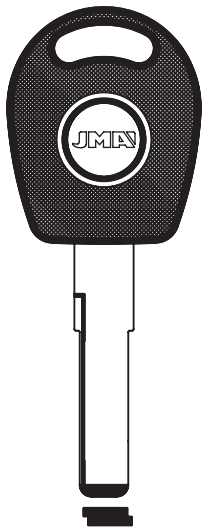
F-3W



Supracode



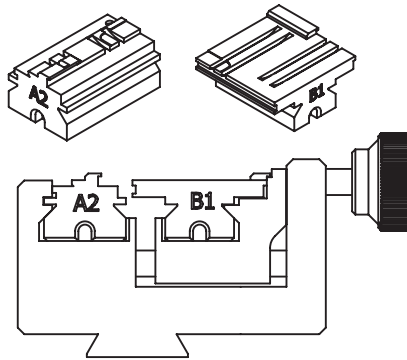
FOR: GRUPO VAG®



HU-HAA.P1

A2 - B1

STD



1F

STD



Multicode NXT
Multicode NXT-D

F-11W

STD



Suprcode NXT
Suprcode NXT-D

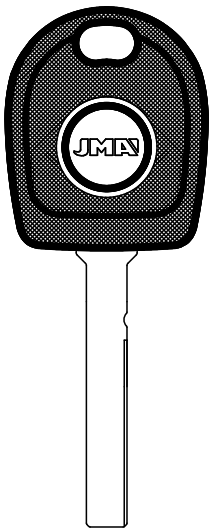
F-11W

STD



Suprcode

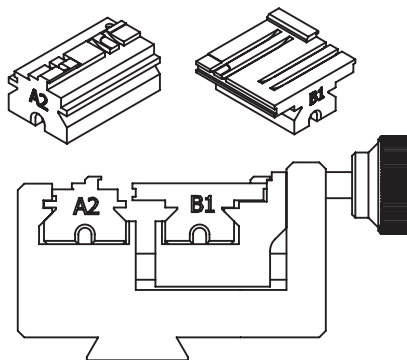
FOR: GRUPO VAG®



HU-5P

A2 - B1

STD



9F



Multicode NXT
Multicode NXT-D

F-33W



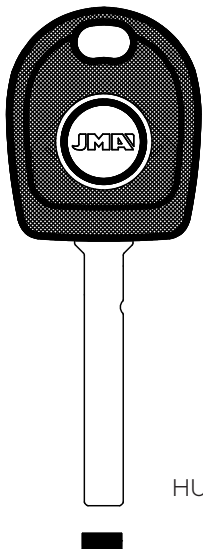
Suprcode NXT
Suprcode NXT-D

F-33W



Suprcode

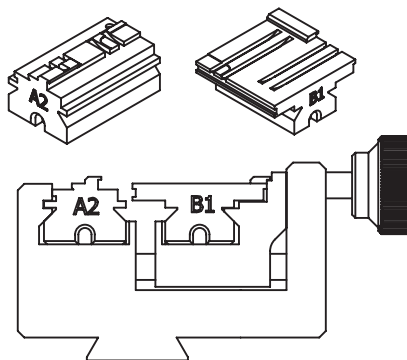
FOR: GRUPO VAG®



HU-6P

A2 - B1

STD



9F



Multicode NXT
Multicode NXT-D

F-33W



Suprcode NXT
Suprcode NXT-D

F-33W



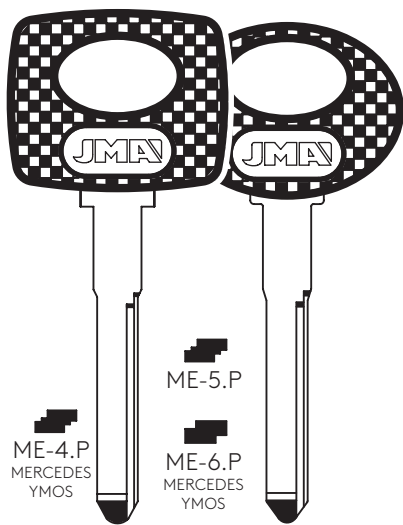
Suprcode



Concerning the marks and commercial denominations see legal warning / Concerniente a las marcas y denominaciones comerciales ver aviso legal / Concernant les marques et les dénominations commerciales, voir les mentions légales / Beziehen auf die marke und handelsname sehen sie die notiz im Impressum / Referente às marcas e designações comerciais, ver aviso legal / Aby sprawdzić marki i nazwy handlowe, zapoznaj się z informacją prawną.

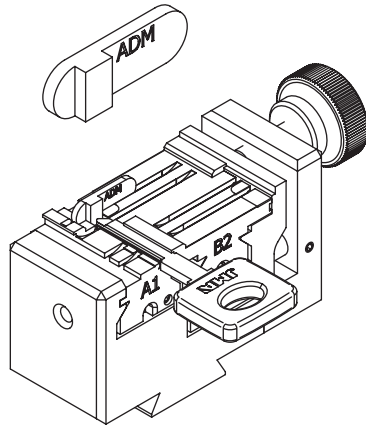


FOR: MERCEDES®



A1 - B2 + ADM

STD



1F

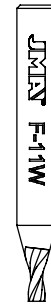
STD



Multicode NXT
Multicode NXT-D

F-11W

STD



Supracode NXT
Supracode NXT-D

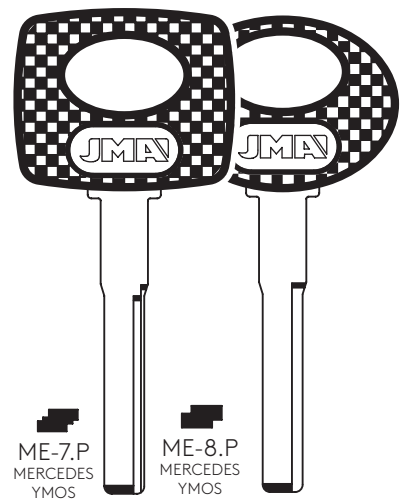
F-11W

STD



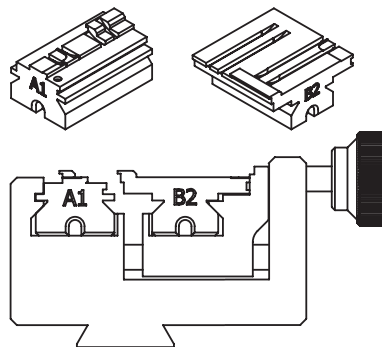
Supracode

FOR: MERCEDES®



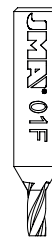
A1 - B2

STD



1F

STD



Multicode NXT
Multicode NXT-D

F-11W

STD



Supracode NXT
Supracode NXT-D

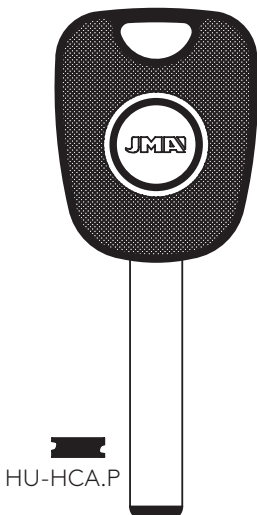
F-11W

STD



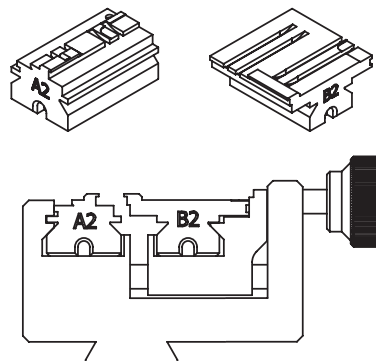
Supracode

FOR: PEUGEOT-CITROEN®



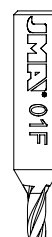
A2 - B2

STD



1F

STD



Multicode NXT
Multicode NXT-D

F-11W

STD



Supracode NXT
Supracode NXT-D

F-11W

STD



Supracode



SPECIALIST CATALOGUE ELECTRONICS

In accordance with legal requirements relating to industrial property rights, the trademarks or trade names indicated in this catalogue are the exclusive property of the manufacturers of the cylinders and locks, as well as automobile manufacturers, other constructors, distributors and users. The aforementioned trademarks or trade names are indicated simply for information purposes so that the lock to which our parts correspond can be recognised quickly and easily.

This catalogue is for the exclusive use of professional key copiers who use JMA parts. Data referring to the products in this catalogue are indicative in nature. Although the basic characteristics are maintained at all times, we reserve the right to make, without previous notice, any technical, aesthetic or other types of changes involved in the development of the products in question. Some of the keys in this new catalogue could be received either with the JMA reference and trademark or with another trademark from the ALTUNA group.

CATÁLOGO ESPECIALISTA ELECTRÓNICAS

Conforme a las disposiciones legales vigentes relativas a la propiedad industrial, las marcas o nombres comerciales indicados en este catálogo son propiedad exclusiva de los fabricantes de cilindros y cerraduras, así como de los fabricantes de automóviles, otros constructores, distribuidores y usuarios. Dichas marcas o nombres comerciales se indican en calidad simplemente informativa con el fin de reconocer con rapidez la cerradura a la que corresponden nuestras piezas.

Este catálogo está reservado exclusivamente a profesionales de la reproducción de llaves que utilizan piezas JMA. Los datos referentes a los productos de este catálogo tienen carácter indicativo. Manteniendo siempre las características básicas, nos reservamos el derecho de realizar, sin previo aviso, modificaciones técnicas, estéticas o de otro tipo, por razones de evolución de los productos en cuestión. Algunos modelos que están en este nuevo catálogo podrán recibirlos tanto con la marca y la referencia JMA como con otra marca del grupo ALTUNA.

ANTZEKOA ESPEZIALISTA ELEKTRONIKOAK

Industria-jabetzari buruz indarrean dauden lege-xedapenen arabera, katalogo honetan adierazitako markak edo merkataritza-izenak zilindroen eta sarrailen fabrikatzaileenak dira soilik, bai eta automobil-fabrikatzaileenak, beste eraikitzaile batzuenak, banatzaileenak eta erabiltzaileenak ere. Marka edo izen komertzial horiek modu informatibo hutsean adierazten dira, gure piezen sarraila azkar ezagutzeko.

Katalogo hau JMA piezak erabiltzen dituzten giltzen erreprodukzioko profesionalentzat baino ez da. Katalogo honetako produktuei buruzko datuak adierazgarriak dira. Oinarritzko ezaugarriari eutsiz, eskubidea izango dugu, alde zurratik jakinarazi gabe, aldaketa teknikoak, estetikoak edo beste-lakoak egiteko, produktu horien bilakaera dela eta. Katalogo berri honetan dauden modelo batzuk JMA markarekin eta erreferentziarekin nahiz ALTUNA taldeko beste marka batekin jaso ahal izango dira.

CATALOGUE SPECIALISTE ELECTRONIQUE

Conformément aux dispositions légales en vigueur en matière de propriété industrielle, les marques ou noms commerciaux indiqués dans ce catalogue sont la propriété exclusive des fabricants de cylindres et serrures, ainsi que des constructeurs automobiles, autres fabricants, distributeurs et utilisateurs. Ces marques ou noms commerciaux sont donnés à titre indicatif, afin de permettre une reconnaissance rapide de la serrure à laquelle correspondent nos pièces.

Ce catalogue est exclusivement réservé aux professionnels de la reproduction de clés qui utilisent les pièces JMA. Les données produits de ce catalogue sont données à titre indicatif. Tout en conservant les caractéristiques de base, nous nous réservons le droit d'apporter des modifications techniques, esthétiques ou autres sans préavis pour des raisons d'évolution des produits concernés. Certains modèles de ce nouveau catalogue sont disponibles à la fois avec la marque et la référence JMA et avec une autre marque du groupe ALTUNA.

KATALOG SPEZIALIST ELEKTRONIK

Gemäß den geltenden gesetzlichen Bestimmungen zum gewerblichen Rechtsschutz sind die in diesem Katalog angegebenen Marken oder Handelsnamen ausschließliches Eigentum der Hersteller von Zylindern und Schlössern sowie der Automobilhersteller, anderer Hersteller, Händler und Anwender. Diese Marken oder Handelsnamen werden nur zu Informationszwecken angegeben, um eine schnelle Erkennung des Schlosses zu ermöglichen, dem unsere Teile entsprechen.

Dieser Katalog ist ausschließlich den Fachleuten für Schlüsselreproduktionen vorbehalten, die JMA-Teile verwenden. Die Produktdaten in diesem Katalog sind nur indikativ. Unter Beibehaltung der grundlegenden Merkmale behalten wir uns das Recht vor, technische, ästhetische oder sonstige Änderungen ohne vorherige Ankündigung vorzunehmen, die sich aus der Weiterentwicklung der betreffenden Produkte ergeben. Einige Modelle in diesem neuen Katalog sind sowohl mit der Marke und Referenz JMA als auch mit einer anderen Marke der ALTUNA-Gruppe erhältlich.

CATÁLOGO ESPECIALISTA ELECTRÓNICA

De acordo com as disposições legais em vigor em matéria de propriedade industrial, as marcas ou nomes comerciais indicados neste catálogo são propriedade exclusiva dos fabricantes de cilindros e fechaduras, bem como dos fabricantes de automóveis, outros fabricantes, distribuidores e utilizadores. Estas marcas ou designações comerciais são dadas apenas a título informativo, para permitir o reconhecimento rápido da fechadura a que correspondem as nossas peças.

Este catálogo é exclusivamente reservado aos profissionais da reprodução de chaves que utilizam as peças JMA. Os dados do produto contidos neste catálogo são meramente indicativos. Mantendo as características de base, reservamo-nos o direito de efetuar modificações técnicas, estéticas ou outras, sem aviso prévio, por razões de evolução dos produtos em questão. Alguns modelos deste novo catálogo estão disponíveis tanto com a marca e referência JMA como com outra marca do grupo ALTUNA.

KATALOG SPECJALISTA ELEKTRONIKA

Zgodnie z obowiązującymi przepisami prawa dotyczącymi własności przemysłowej, znaki towarowe lub nazwy handlowe wskazane w niniejszym katalogu stanowią wyłączną własność producentów wkładek i zamków, a także producentów samochodów, innych producentów, dystrybutorów i użytkowników. Te znaki towarowe lub nazwy handlowe są podane wyłącznie w celach informacyjnych, aby umożliwić szybkie rozpoznanie zamka, do którego pasują nasze części.

Niniejszy katalog jest zarezerwowany wyłącznie dla profesjonalistów zajmujących się reprodukcją kluczy, którzy używają części JMA. Dane produktów w tym katalogu są jedynie orientacyjne. Zachowując podstawowe cechy, zastrzegamy sobie prawo do wprowadzania zmian technicznych, estetycznych lub innych bez wcześniejszego powiadomienia ze względu na ewolucję danych produktów. Niektóre modele w tym nowym katalogu są dostępne zarówno z marką i referencją JMA, jak i z inną marką grupy ALTUNA.

Legal warning

Aviso legal
Lege-oharra
Mentions légales
Impressum
Aviso legal
Informacje prawne



JMA\Headquarter

ALEJANDRO ALTUNA, S.A.
Bidekurtzeta 6, P.O.Box 70, 20500
Arrasate-Mondragon, Gipuzkoa. Spain

www.jma.es
ventas@jma.es
+34 123 456 789

JMA\France

Technoparc
13, rue Edouard Jeanneret
F- 78306 Poissy Cedex

www.jmafrance.fr
service.commercial@jmafrance.fr
+33 01 39 22 42 10

JMA\Maroc

JMA MAROC S.A.R.L.
83,85 Bd Oued ZIZ, El Oulfa
Casablanca
Marruecos

www.jma.ma
jma@jma.ma
+0520 150 535

JMA\Mexico

LLAVES ALTUNA DE MEXICO S.A de C.V
Av. Aviación No. 5520
Col. San Juan de Ocotán
C.P. 45019 Zapopan, Jalisco

www.jma.com.mx
ventas@jma.com.mx
+52 33 3777 1600

JMA\Colombia

IFAM - JMA Colombia, S.A.S.
Parque Empresarial Oikos La Florida
Autopista Medellín KM 2, Bodega 05
Bogotá

www.jmacolombia.com
info@jmacolombia.com
+57 3188088314

JMA\Perú

JMA Perú S.A.C.
Av. Los Paracas 130, Urbanización
Salamanca,
Distrito Ate, Lima

www.jma-peru.com
info@jma-peru.com
+51 639 9300

JMA\Polska

JMA POLSKA Sp. z o.o.
91-342 Łódź, ul. Zbąszyńska 3

www.jmapolska.pl
biuro@jmapolska.pl
+48 42 635 12 80

JMA\Portugal

ALTUNA PORTUGAL
COMERCIO DE CHAVES UNIPessoAL, LDA.
Urbanização dos Areeiros, Lote 67 C/v
2695-733 São Joao da Talha

www.jmaportugal.com
comercial@jmaportugal.com
+351 219 947 470

JMA\Uk

SKS LTD
Unit 2, Canalside Northbridge Road
Berkhamsted
Herts HP4 1EG

www.jma-uk.co.uk
sales@jma-uk.co.uk
+44 144 229 1400

JMA\USA

ALTUNA GROUP USA INC.
1513 Greenview Drive
75050 Grand Prairie, Texas

www.jmausa.com
ventas@jma.com.mx
+52 33 3777 1600



JMA E-training



JMA E-catalogo

**Opening
the future**

Member of
Altuna Group



JMA®